



ESPAÑA

(19) ES (11) (21) (22)	NUMERO 260.516	(10) Y
	FECHA DE PRESENTACION 29-9-1.981	

MODELO DE UTILIDAD

7 ABR. 1982

(30) PRIORIDADES:	(32) FECHA	(39) PAIS
(31) NUMERO		

(47) FECHA DE PUBLICIDAD	(51) CLASIFICACION INTERNACIONAL
	Int. Cl. AL7F 3104

(54) TITULO DE LA INVENCIÓN

PERFILES PARA ARTICULACION DE TAPAS FRONTALES DE VITRINAS FRIGORIFICAS.

(71) SOLICITANTE (S)

INDUSTRIAL DEL FRIO COMERCIAL, S.A.

DOMICILIO DEL SOLICITANTE Villa de Madrid, 30 (parcela 132-B) Polígono Industrial Fuente del Jarro.- PATERNA (VALENCIA)

(72) INVENTOR (ES)

(73) TITULAR (ES)

(74) REPRESENTANTE

D. BERNARDO UNGRIA GOIBURU

1 El Estatuto vigente sobre Propiedad Industrial, de
26 de Julio de 1929, en su texto refundido publicado el 30
de Abril de 1930, establece los caracteres de patentabili-
dad de las invenciones de tipo industrial que tienen por
5 objeto obtener ventajas sobre lo ya conocido, admitiendo
por consiguiente como patentables, las nuevas máquinas, a-
paratos, instrumentos, procesos de fabricación, etc. La am-
plitud de conceptos previstos como patentables, ha llevado
10 al legislador a aclarar (Artº. 46) que la enumeración con-
tenida en dicho cuerpo legal es puramente enunciativa y no
limitativa, haciéndola extensiva incluso a los descubrimien-
tos de tipo científico (Artº. 47).

15 El Decreto de 26 de Diciembre de 1947, recogiendo
la Orden de 18 de Noviembre de 1935, confirma el criterio
legal de que también serán patentables los instrumentos, ob-
jetos, o partes de los mismos, que aporten a la función a
que son destinados, un beneficio o efecto nuevo, y en defi-
nitiva que constituyan una mejora sustancial sobre lo ante-
riormente conocido.

20 Pues bien, a tenor de lo expuesto, y en base al ar-
ticulado que recoge los conceptos expresados, debe conside-
rarse, que la invención a que se refiere la presente memo-
ria, constituye una novedad industrial, con características
y ventajas que la hacen merecedora del privilegio de explo-
25 tación exclusiva que por ella se solicita, premiando así
los méritos de quien aporta a la industria del país una me-
jora efectiva y precisamente comprendida entre las enuncia-
das por la Ley como patentables. (Arts. 46 y 47 en relación
con el 171, en su nueva redacción afectada por la Orden de
30 18 de Noviembre de 1.935).

1 El objeto de la presente solicitud se refiere, se
gún se deduce del enunciado, a unos perfiles para articula-
ción de tapas frontales de vitrinas frigoríficas. Se ha i-
deado con la finalidad de proporcionar al mercado y al pú-
5 blico en general unos perfiles para articulación de tapas
frontales de vitrinas, mediante el cual se consigue esta-
blecer un juego articulado para abrir o cerrar la tapa de
una vitrina, a partir de un ensamblamiento basculante en-
tre perfiles que presenta una construcción elemental y un
10 funcionamiento eficiente.

En este sentido, la articulación para tapas fron-
tales de vitrinas que se propone viene a caracterizarse -
porque está constituida por dos perfiles combinados en for-
ma articular, uno de los cuales se fija al borde de la vi-
15 trina a través de un encaje longitudinal formado por pare-
des paralelas y está dotado de un canal longitudinal supe-
rior formado por dos paredes convergentes, de las cuales -
la anterior conforma un nervio cilíndrico con un achaflana-
do frontal y el otro nervio se dobla ligeramente en su bor-
de hacia el interior.

El segundo perfil, que tiene una ranura superior
longitudinal donde viene a acoplarse el borde del cristal
que constituye la tapa frontal de la vitrina presenta, en
la posición aproximadamente del eje de simetría, un tabi-
25 que vertical con el borde ligeramente regresado, limitan-
do por un lado con una oquedad semicilíndrica donde juega
el nervio cilíndrico del primer perfil.

En el lado opuesto de dicho segundo perfil exis-
te otra prolongación perfilada en forma de pequeño canal -
30

1 trapezoidal, donde se aloja el borde doblado de una de las pa-
redes convergentes del primer perfil, quedando en todo caso
el tabique vertical del segundo perfil alojado en el canal
del primero, cuyas paredes inclinadas en convergencia le -
5 permiten el juego de basculación suficiente para abrir o -
cerrar la tapa de la vitrina montada en este segundo perfil.

Para ayudar a la interpretación de la idea expues-
ta se ha confeccionado, a título simplemente explicativo,
un juego de planos que ilustra la presente memoria descrip-
10 tiva como un ejemplo de realización de los perfiles para -
articulación de tapas frontales de vitrinas frigoríficas -
que constituye el objeto de la presente solicitud.

La figura 1ª.- Corresponde a una vista esquemática
en sección vertical, de uno de los perfiles que integran -
15 la articulación de tapas de vitrina, según el invento.

La figura 2ª.- Muestra otra vista esquemática, en
sección vertical, de otro de los perfiles que integra la
articulación de dicha tapa.

Haciendo referencia a los dibujos que se citan es
20 de observar que la articulación propuesta está constituida
mediante dos perfiles -1- y -2-, de los cuales, el perfil
-1- se fija al borde de la vitrina a través de un encaje -
longitudinal -3- formado por paredes paralelas -4- y está
dotado de un canal longitudinal superior -5- formado por -
25 dos paredes convergentes -6-, de las cuales la anterior con-
forma un nervio cilíndrico -7- con un achaflanado frontal -8-
y la otra un nervio -9- que se dobla ligeramente hacia el -
interior.

El segundo perfil -2- tiene una ranura superior -
30 longitudinal -10- donde viene a acoplarse el borde del cris

1 tal que constituye la tapa frontal de la vitrina. Presenta
además; en la posición aproximada del eje de simetría, un
5 tabique vertical -11- con el borde -12- ligeramente regrue-
sado, limitando por un lado con una oquedad semicilíndrica
-13- donde juega el nervio cilíndrico -7- del perfil -1-.

En el lado opuesto a la oquedad -13- existe una
prolongación -14- perfilada en forma de pequeño canal tra-
10 pecial -15- donde se aloja el borde doblado -9- de la pared
-6- del perfil -1- quedando el tabique vertical -11- del
perfil -2- alojado en el canal -3- del perfil -1-, cuyas -
paredes inclinadas -6- en convergencia, le permiten el jue-
go de basculación suficiente para abrir o cerrar la tapa -
de la vitrina montada en el perfil -2-.

15 No se considera necesario hacer más extensa ésta
descripción para que cualquier persona perita en la mate-
ria comprende perfectamente cual es la idea que se desea -
patentar así como las ventajas que de su realización indus-
20 trial han de derivarse si se tiene en cuenta, de una parte,
que la articulación a base de perfiles descrita requiere
un proceso elemental de fabricación que se resuelve bajo -
costos muy asequibles de producción, y, de otra, que dicha
estructura de perfiles permite articular de manera fácil y
cómoda la tapa frontal de una vitrina sin menoscabo de la
25 resistencia mecánica que debe caracterizarla, por lo que
es evidente que el modelo solicitado presenta la utilidad
que se deriva del beneficio o efecto nuevo que aporta a la
función a que se destina.

1 Hecha la descripción a que se refiere la memoria
que antecede, es preciso insistir en que los detalles de
realización de la idea expuesta, pueden variar, es decir,
que pueden sufrir pequeñas alteraciones, basadas siempre
5 en los principios fundamentales de la idea, que son en esen-
cia los que quedan reflejados en los párrafos de la descrip-
ción hecha. En efecto, el Artículo 48 del Estatuto vigente
sobre Propiedad Industrial, establece como no patentables,
en su apartado tercero, "los cambios de forma, dimensiones,
10 proporciones y materias de un objeto ya patentado" fijando
así el criterio del legislador en el sentido de que paten-
tada una idea que pueda dar lugar a una realidad práctica
e industrializable, nadie podrá apoyarse en ella para, a
pretexto de haber introducido ligeras modificaciones, pre-
15 sentarla como nueva y propia.

Este principio, en cuanto al alcance de la protec-
ción del objeto patentado se refiere, se halla confirmado
por numerosas Sentencias del Tribunal Supremo, y entre -
ellas, como más terminantes, en las de fechas 16 de octubre
20 de 1954, 23 de enero de 1959, 20 de marzo de 1964 y otras.

Establecido el concepto expresado, en cuanto a la
amplitud que debe darse a la protección solicitada, se re-
dacta a continuación la Nota de Reivindicaciones, de acuer-
do con lo que se establece en el último párrafo del apar-
25 tado tercero del Artículo 100 de la Ley, sintetizando así
las novedades que se desean reivindicar:

NOTA DE REIVINDICACIONES

En resumen, el privilegio de explotación exclusi-
va que se solicita, recaerá sobre las reivindicaciones si-
30 guientes:

1

5

10

15

20

25

30

1a.- PERFILES PARA ARTICULACION DE TAPAS FRONTALES DE VITRINAS FRIGORIFICAS, caracterizados por estar constituidos por dos perfiles combinados en forma articular, uno de los cuales se fija al borde de la vitrina a través de un encaje longitudinal formado por paredes paralelas, y está dotado de un canal longitudinal superior formado por dos paredes convergentes de las cuales la anterior conforma un nervio cilíndrico con un achaflanado frontal y el otro nervio se dobla ligeramente en su borde hacia el interior, en tanto que el segundo perfil, que tiene una ranura superior longitudinal donde viene a acoplarse el borde del cristal que constituye la tapa frontal de la vitrina, presenta en la posición aproximadamente del eje de simetría un tabique vertical con el borde ligeramente regruesado, limitado por un lado con una oquedad semicilíndrica donde juega el nervio cilíndrico del primer perfil, mientras que en el lado opuesto existe otra prolongación perfilada en forma de pequeño canal trapecial, donde se aloja el borde doblado de una de las paredes convergentes del primer perfil, quedando en todo caso el tabique vertical del segundo perfil alojado en el canal del primer, cuyas paredes inclinadas en convergencia le permiten el juego de basculación suficiente, para abrir o cerrar la tapa de la vitrina montada en este segundo perfil.

2a.- Se reivindica por último como objeto sobre el que ha de recaer el Modelo de Utilidad que se solicita:
PERFILES PARA ARTICULACION DE TAPAS FRONTALES DE VITRINAS FRIGORIFICAS.

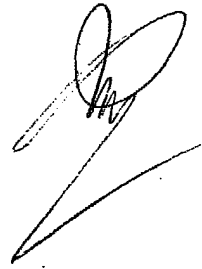
1 Todo conforme queda descrito y reivindicado en la
presente memoria descriptiva que consta de ocho páginas me-
canografiadas y dibujos adjuntos.

5

Madrid, 29 septiembre 1.981

BERNARDO UNGRIA..

P.P





10

15

20

25

30

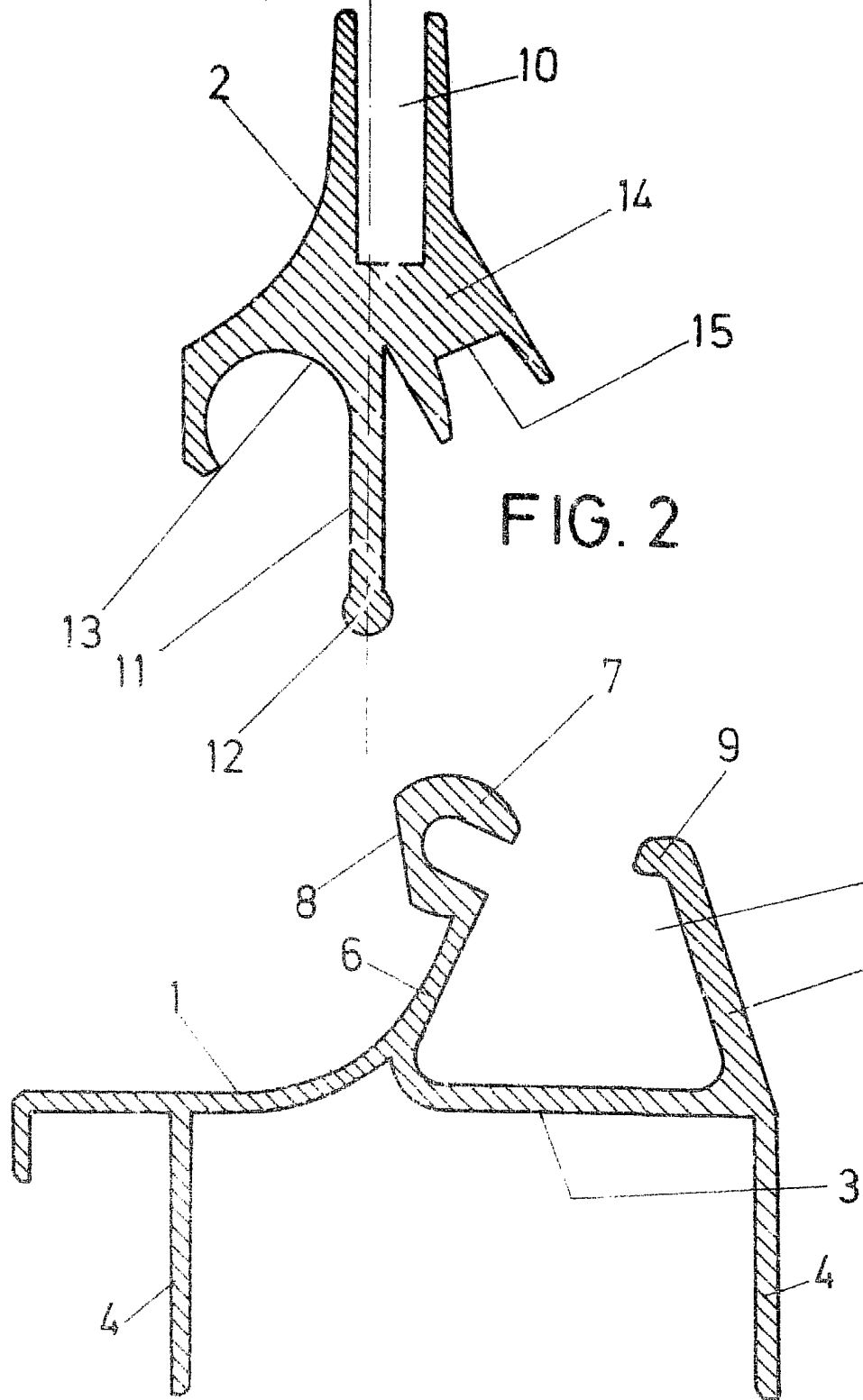


FIG. 1

ESCALA VARIABLE

Madrid, 29 de Septiembre de 1981

BERNARDO UNGRIA

P. P.