



ESPAÑA

19 ES	21	NUMERO	260507	20 Y
	22	FECHA DE PRESENTACION	29 SET. 1981	

MODELO DE UTILIDAD

ABR. 1982

30 PRIORIDADES:	31 NUMERO	32 FECHA	33 PAIS
-----------------	-----------	----------	---------

37 FECHA DE PUBLICIDAD	38 CLASIFICACION INTERNACIONAL
	G 0 9 F 7 5 1 0 0

34 TITULO DE LA INVENCIÓN
BASTIDOR PARA PLACA DE SEÑALIZACION.

71 SOLICITANTE (S)
DOÑA NATIVIDAD GENE ESPARZA

DOMICILIO DEL SOLICITANTE
BARCELONA, Via Augusta nº 293

72 INVENTOR (ES)

73 TITULAR (ES)

74 REPRESENTANTE
DON ANGEL LUIS DE LA HERRAN Y DE LAS POZAS.

El presente Modelo de Utilidad se refiere a un bastidor soporte para placas de señalización y comunicación, de estructura muy efectiva y simplificada y con capacidad para variar y conjugar la citada comunicación con cual-

5. quier tipo de publicidad o indicación que sea interesante hacer llegar al público.

Aunque existen varios tipos de soportes para comunicaciones públicas o generalizadas, resulta poco versátil la variación o conjugación del mensaje a tener en cuenta

10. por el público y que interesa hacer conocer, por lo que buscando una simplificación en la estructura y permitir la versatilidad de su misión se ha ideado un bastidor,

que para mejor comprensión vamos a describir sobre los dibujos adjuntos en los que se ha materializado una realización preferida de la misma dada a título de ejemplo sin carácter limitativo.

En los dibujos:

La fig. 1 muestra una perspectiva del bastidor con indicación de la forma de implantar las placas de comunicación, y

20.

La fig. 2 muestra un corte vertical del citado bastidor con las placas adaptadas en sus guías.

- Podemos comprobar como en los dibujos hemos representado por 1 el bastidor propiamente dicho formado a base de cruces de barrotes a inglete dejando enmarcados entre ellos lo que facilita la implantación de guías horizontales 2 fijadas al canto del bastidor y sus vanos con vuelos respectivos para recibir el deslizamiento de una o más placas 3 y 4 que con su plano cubren los vanos y componen un panel muy efectivo y llamativo, con capacidad de conjugar varias comunicaciones, mensajes o, simplemente, indicaciones. Con el fin de sujetar las placas en sus guías, aunque permitiendo su fácil, y simple sustitución o cambio se disponen en puntos apropiados de las guías otros tantos tornillos de presión 5 y 6 que, a la contra, fijan las placas en su sitio e impiden su caída o retirada dolosa, al mismo tiempo que simplifican los cambios o coordinación del mensaje a servir.

- Dentro de la esencialidad de la invención caben variantes de detalle, asimismo protegidas y así podrá ser

cualquiera la forma y proporción del barrote del bastidor, cualquiera el número de cruces a realizar, cualquiera el número y disposición de las guías de deslizamiento de las placas así como cualquiera el artificio de fijación de las placas a las guías y, desde luego cualesquiera las dimensiones y materias que se utilicen.

5.



NOTA

Hecha la descripción del presente invento se hace constar que lo que se declara como no practicado ni divulgado en España comprende las siguientes

5.

REIVINDICACIONES

1.- Bastidor para placa de señalización, caracterizada por el hecho de constar de una armadura especial de barrote a inglete con traviesa de refuerzo dejando vanos entre sí pero con capacidad de adoptar, a intervalos apropiados y espaciados convenientemente guías horizontales enfrentadas para recibir diferentes placas deslizables, impresas con los motivos de señalización, publicidad y comunicación pública que convenga y con posibilidad de coordinación mutua muy apropiada para información de cualquier tipo, cuyas placas quedan sujetas a las citadas guías a través de puntos de sujeción repartidos en las mismas.

10.

2.- Bastidor para placa de señalización. Según se describe y reivindica en la presente Memoria Descriptiva que consta de seis hojas foliadas y mecanografiadas.

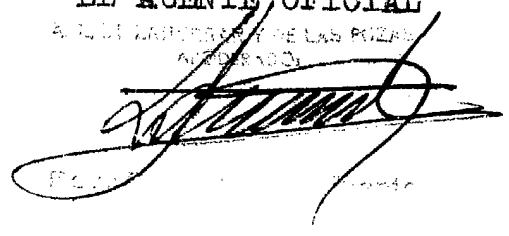
20.

Según se describe y reivindica en la presente Memoria Descriptiva que consta de seis hojas foliadas y mecanografiadas.

nografiadas por una sola cara y de una lámina de dibujos.

Madrid, a 29 de Septiembre de 1981

EL AGENTE OFICIAL
A LA COMISIÓN DE LAS PUEBLES
AUTÓNOMAS



9
4
0
9
8

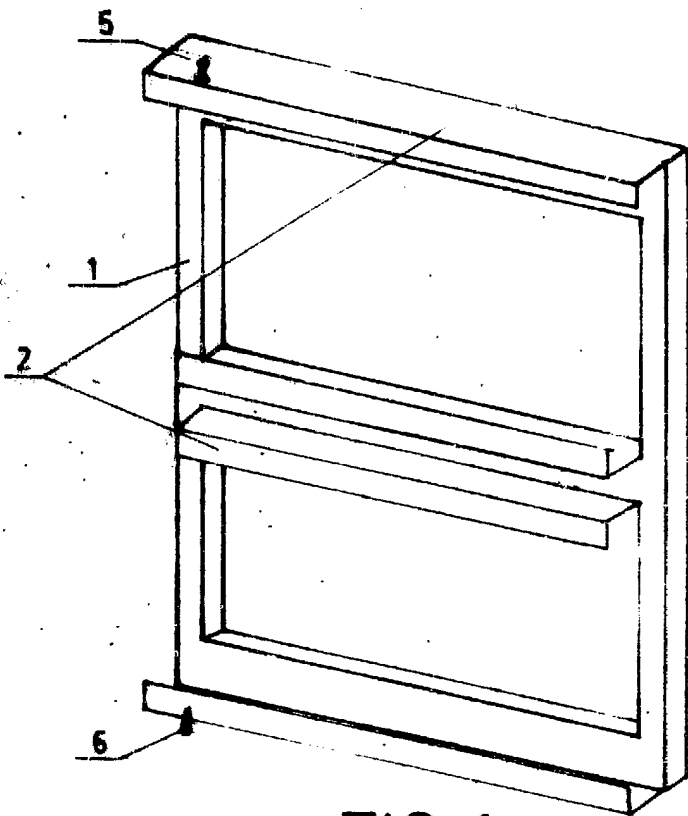


FIG. 1

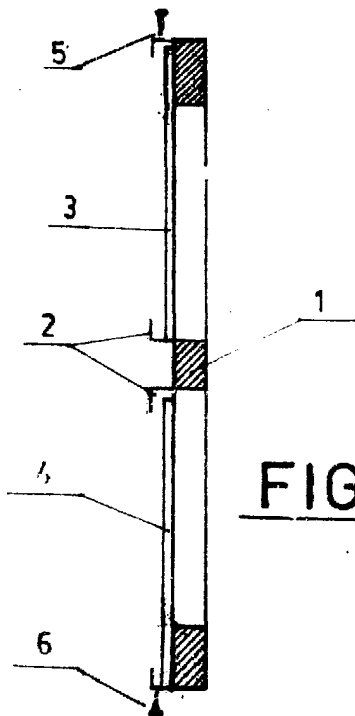
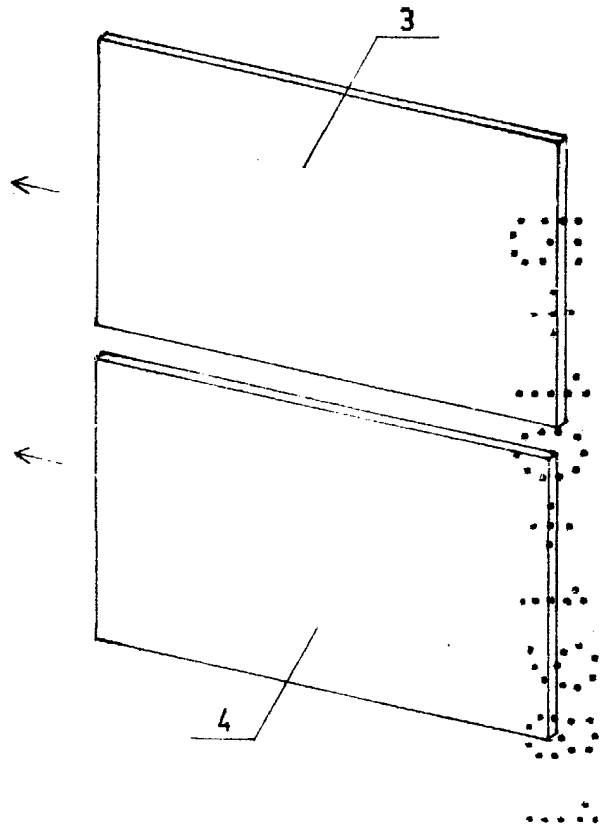


FIG. 2

Madrid a 25

Fco. D. ...