

ESPAÑA

(19) ES	(11) NUMERO 260.380	(10) Y
(21)	(22) FECHA DE PRESENTACION 18 Sebpre. 1.981	

MODELO DE UTILIDAD 16 ABR. 1982

(30) PRIORIDADES: (31) NUMERO	(32) FECHA	(33) PAIS
----------------------------------	------------	-----------

(47) FECHA DE PUBLICIDAD	(51) CLASIFICACION INTERNACIONAL B 0 5 0 5 7 / 2 0
--------------------------	-------------------------------------------------------

(54) TITULO DE LA INVENCIÓN "DISPOSITIVO DE CIERRE PERFECCIONADO PARA RECIPIENTES DE BOCA ANCHA"

(71) SOLICITANTE (S) ETINAL, S.A.

DOMICILIO DEL SOLICITANTE Avd. de la Gard, 7.- LAUSANNE (Suiza)

(72) INVENTOR (ES)

(73) TITULAR (ES)

(74) REPRESENTANTE D. BERNARDO UNGRIA GOIBURU

SC /IG.

1 El Estatuto vigente sobre Propiedad Industrial, de
26 de Julio de 1929, en su texto refundido publicado el 30
de Abril de 1930, establece los caracteres de patentabili-
5 objeto obtener ventajas sobre lo ya conocido, admitiendo
por consiguiente como patentables, las nuevas máquinas, a-
paratos, instrumentos, procesos de fabricación, etc. La am-
plitud de conceptos previstos como patentables, ha llevado
al legislador a aclarar (Artº. 46) que la enumeración con-
10 tenida en dicho cuerpo legal es puramente enunciativa y no
limitativa, haciéndola extensiva incluso a los descubrimien-
tos de tipo científico (Artº. 47).

El Decreto de 26 de Diciembre de 1947, recogiendo
la Orden de 18 de Noviembre de 1935, confirma el criterio
15 legal de que también serán patentables los instrumentos, ob-
jetos, o partes de los mismos, que aporten a la función a
que son destinados, un beneficio o efecto nuevo, y en defi-
nitiva que constituyan una mejora sustancial sobre lo ante-
riormente conocido.

20 Pues bien, a tenor de lo expuesto, y en base al ar-
ticulado que recoge los conceptos expresados, debe conside-
rarse, que la invención a que se refiere la presente memo-
ria, constituye una novedad industrial, con características
y ventajas que la hacen merecedora del privilegio de explo-
25 tación exclusiva que por ella se solicita, premiando así
los méritos de quien aporta a la industria del país una me-
jora efectiva y precisamente comprendida entre las enuncia-
das por la Ley como patentables. (Arts. 46 y 47 en relación
con el 171, en su nueva redacción afectada por la Orden de
30 18 de Noviembre de 1935).

1

La presente invención, se refiere a un dispositivo de cierre perfeccionado para recipientes de boca ancha, siendo dichos recipientes del tipo de los que incorporan una tapa desgarrable que es desprendible parcial o totalmente.

5

10

Actualmente, los recipientes de un solo uso o desechables se están imponiendo, tanto en bebidas refrescantes como en nutritivas, de tal forma que este tipo de recipientes suele ser de boca ancha y escasa altura y se constituyen en vidrio o bien en hoja de lata. Tanto en uno como en otro caso los medios de apertura que incorporan el recipiente en cuestión son parciales o totales, dando una posibilidad única.

15

En el caso de apertura total la boca del recipiente queda en condiciones perfectas para que el contenido sea bebido por el usuario como si de un vaso se tratara. Ahora bien, en la mayoría de los casos, esto que puede parecer una ventaja, resulta más bien un inconveniente, ya que en lugares en movimiento, trenes, automóviles, etc., o bien en concentraciones, reuniones, etc., puede dar lugar a que el líquido se derrame con el consiguiente problema que ello acarrea, tal como puede ser el mancharse el usuario, o bien manchar a otras personas cercanas al mismo, aparte de la cantidad de líquido o bebida que se pierde por el derrame a que se ha hecho alusión.

20

25

30

Por otro lado, cuando la apertura es parcial, caso de las latas de cerveza por ejemplo, el consumo directo es difícil, ya que no se acopla bien a la anatomía de los labios y además se corre el riesgo de producirse cortes por un movimiento brusco, a la vez de que con

1 suma frecuencia se producen derrames que manchan la ro-
pa.

5 Pues bien, teniendo en cuenta lo anterior-
mente expuesto, la invención propone un dispositivo de
cierre para recipientes de boca ancha que permite la aper-
tura total o parcial del mismo, de tal forma que la aper-
tura total se obtiene desgarrando la tapa, en tanto que la
apertura parcial se produce con un simple punzonado me-
diante una "pajita" con la que se absorberá directamente
10 el contenido del recipiente.

De este modo se puede desprender la tapa
del recipiente en su totalidad, cuando el consumo de lí-
quido contenido en el mismo vaya a realizarse en un lugar
en calma, bien sea en la propia casa del usuario, en el
15 campo, etc., pudiéndose asimismo sorber la bebida median-
te la clásica "pajita", en los lugares donde pueda pre-
verse un peligro de derrame, que en este caso no se pro-
ducirá.

20 Para complementar la descripción que segui-
damente se va a realizar y con objeto de ayudar a una me-
jor comprensión de las características del invento, se
acompaña a la presente memoria descriptiva de una hoja
única de planos cuyas figuras muestran lo siguiente:

25 La figura 1ª, corresponde a una vista en
perspectiva de la parte superior de la embocadura de un
envase con la correspondiente tapa dotada de una lengüeta
desgarrable.

30 La figura 2ª, representa una vista en
sección de la parte superior o embocadura del envase con

1 do con la invención.

5 A la vista de las comentadas figuras, puede observarse como el cierre propiamente dicho se constituye a partir de una lámina termoplástica estancia 1 en función de junta por su borde periférico 2, estando dicha lámina 1 dispuesta entre los bordes del recipiente 3 (bien sea éste metálico o de vidrio) y la cápsula metálica 4 de cierre; con la particularidad de que en la referida cápsula de cierre 4 se ha previsto una lengüeta desgarrable 5 en cuyo centro existe un orificio 6 alrededor del cual se prevé una zona de vinculación 7, por ejemplo mediante adhesivo.

10 De esta forma, cuando se desgarran el cierre, tal y como se representa en la figura 2a, la zona de la mano del usuario entra sin tocar la lámina termoplástica 1 gracias al rehundido anular 8 previsto en proximidad al borde 2 de ésta, de forma que al romper la cápsula 4 soldará con ella la propia lámina termoplástica y estancia 1.

20 Cuando punzonamos con la clásica "pajita" 9, se rompe la lámina termoplástica 1 por la zona correspondiente al orificio 6, accediendo al interior del recipiente 3, del cual se puede sorber el líquido contenido en el mismo.

25

1 Hecha la descripción a que se refiere la memoria
que antecede, es preciso insistir en que los detalles de
realización de la idea expuesta, pueden variar, es decir,
que pueden sufrir pequeñas alteraciones, basadas siempre
5 en los principios fundamentales de la idea, que son en esen-
cia los que quedan reflejados en los párrafos de la descrip-
ción hecha. En efecto, el Artículo 48 del Estatuto vigente
sobre Propiedad Industrial, establece como no patentables,
en su apartado tercero, "los cambios de forma, dimensiones,
10 proporciones y materias de un objeto ya patentado" fijando
así el criterio del legislador en el sentido de que paten-
tada una idea que pueda dar lugar a una realidad práctica
e industrializable, nadie podrá apoyarse en ella para, a
pretexto de haber introducido ligeras modificaciones, pre-
15 sentarla como nueva y propia.

Este principio, en cuanto al alcance de la protec-
ción del objeto patentado se refiere, se halla confirmado
por numerosas Sentencias del Tribunal Supremo, y entre -
ellas, como más terminantes, en las de fechas 16 de octubre
20 de 1954, 23 de enero de 1959, 20 de marzo de 1964 y otras.

Establecido el concepto expresado, en cuanto a la
amplitud que debe darse a la protección solicitada, se re-
dacta a continuación la Nota de Reivindicaciones, de acuer-
do con lo que se establece en el último párrafo del apar-
25 tado tercero del Artículo 100 de la Ley, sintetizando así
las novedades que se desean reivindicar:

NOTA DE REIVINDICACIONES

En resúmen, el privilegio de explotación exclusi-
va que se solicita, recaerá sobre las reivindicaciones si-
30 guientes:

1 1ª.- "DISPOSITIVO DE CIERRE PERFECCIONADO PARA
RECIPIENTES DE BOCA ANCHA".- del tipo que incorporan una
tapa desgarrable desprendible parcial o totalmente; carac-
terizado esencialmente porque está constituido por una lá-
5 mina termoplástica y estanca, en función de junta, dispues-
ta entre la boca del recipiente y la cápsula metálica, que
cierra dicha boca, estando dicha cápsula dotada de una len-
güeta desgarrable en disposición diametral que presenta en
su centro un orificio a cuyo alrededor se prevé una zona
10 de vinculación entre el dintorno del orificio y la lámina
termoplástica constituyendo una zona punzable de acceso al
recipiente para medios de absorción bucal.

 2ª.- "DISPOSITIVO DE CIERRE PERFECCIONADO PARA
RECIPIENTES DE BOCA ANCHA".- según reivindicación anterior,
15 caracterizado esencialmente porque el inicio de desgarró de
la lengüeta se prevé a partir de un orificio con pérdida
de material para dar acceso al medio de desgarró, cuyo ori-
ficio es coincidente con un rehundido circular practicado
en la junta.

20 3ª.- Se reivindica por último como objeto sobre
el que ha de recaer el Modelo de Utilidad que se solicita:
"DISPOSITIVO DE CIERRE PERFECCIONADO PARA RECIPIENTES DE
BOCA ANCHA".

25 Todo conforme queda descrito y reivindicado en la
presente memoria descriptiva que consta de siete páginas meca-
nografiadas y dibujos adjuntos.

Madrid, 18 septiembre 81
BERNARDO UNGRIA
p.p



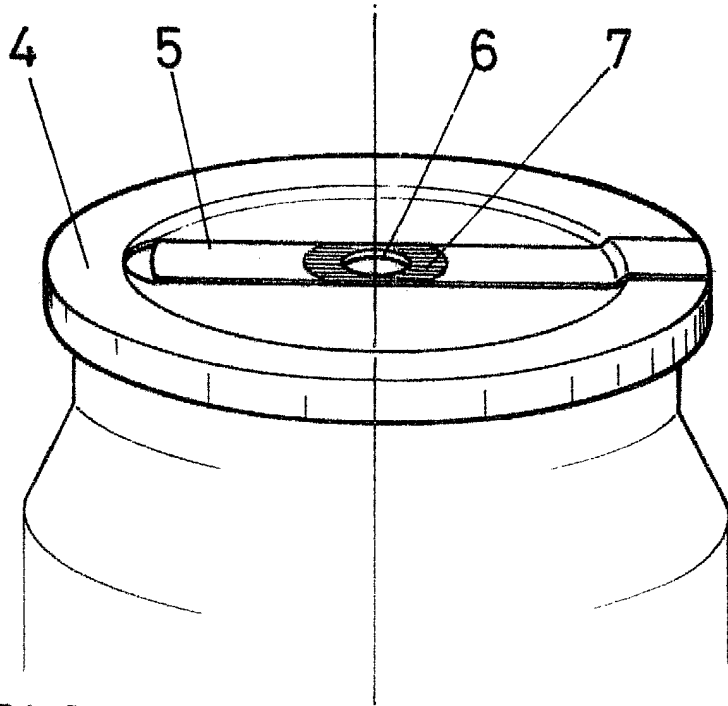


FIG-1

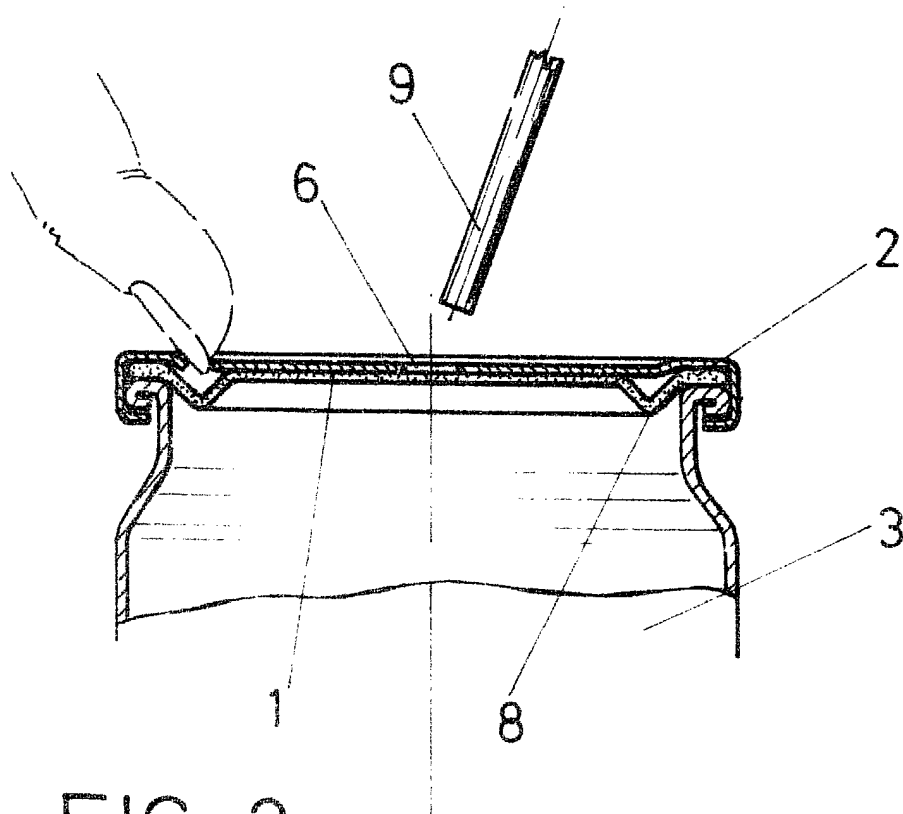


FIG-2

ESCALA VARIABLE

Madrid, 18 de Septiembre de 1981

BERNARDO UNGRIA

P. P.