

260.50

26 036 0



1246

PRIMER CERTIFICADO DE ADICIÓN

en España, a favor de Don Vicente BEITIA ALDECOA, súbdito español, residente en MONDRAGON (Guipúzcoa) calle San Vicente Ferrer nº 23; cuyo Certificado de Adición se refiere a:

"PERFECCIONAMIENTOS EN EL OBJETO QUE CONSTITUYE LA PATENTE PRINCIPAL Nº 260.342, QUE SE REFIERE A "MEJORAS EN LOS MECANISMOS TRANSMISORES DE MOVIMIENTOS Y DE BLOQUEO PARA CERRADURAS".

-.-.-.-.-

MEMORIA DESCRIPTIVA

La patente principal nº 260.342 se refiere de acuerdo con cuanto su enunciado indica a unas mejoras en los mecanismos transmisores de movimientos y de bloqueo para cerraduras. Al propio tiempo, en dicha patente, se incluye un dispositivo destinado a bloquear este mecanismo con el fin de inmovilizar la cerradura en la posición



- 5.- prevista. Este dispositivo está formado por una placa a modo de gancho dispuesta articuladamente en el extremo del mecanismo, visible por la cara interna de la puerta, de esta manera cuando se tracciona el pomo o empuñadura que acciona el mecanismo indicado, se extrae parcialmente el manguito en el que dicho pomo está calado, quedando visible y practicable un encaje o ranura en la que se alojan el pestillo o gancho que bloquea todo el sistema.
- 10.-

El presente Certificado de Adición tiene como finalidad el proporcionar un segundo sistema de bloqueo para el mismo mecanismo, que difiere esencialmente del dispositivo de bloqueo previsto en la patente principal nº 26⁰.342.

- 15.- Este nuevo dispositivo de bloqueo está formado por un sencillo vástago o varilla que se encuentra calado en forma corrediza en el pomo o empuñadura de accionamiento, sobre la que puede deslizarse libremente en el sentido de su eje geométrico para alojarse, durante la fase de bloqueo en un orificio practicado en el cuerpo general que organiza el citado mecanismo. De esta forma el pomo queda imposibilitado para realizar movimientos en sentido de giro, bloqueando de esta forma al citado mecanismo, que tampoco podrá ser accionado desde el exterior con la llave correspondiente.
- 20.-
- 25.-



Otra característica del dispositivo se debe a que el vástago instalado en el pomo, tiene dos topes, uno de los cuales está destinado a impedir su salida total del pomo y el otro formado por un ensanchamiento periférico de la varilla, constituye un pulsador para facilitar el empuje de dicha varilla o vástago.

5.-

Con objeto de que pueda comprenderse con mayor facilidad las características del presente certificado de adición, se acompaña ~~esta~~ memoria una lámina de dibujos en los que de manera un tanto esquemática y exclusivamente a título de ejemplo se representan los conjuntos y detalles más destacados del invento.

10.-

15.-

En los dibujos:

La figura 1ª., muestra una sección del conjunto con la disposición de funcionamiento normal, esto que se puede maniobrar, o de la llave o de la parte del pomo.

20.-

La clavija de bloqueo se encuentra fuera de servicio. Para efectuar el bloqueo bastaba efectuar la introducción de la clavija, tal y como se presenta en esta figura, y es entonces cuando quedaría imposibilitado el giro.

25.-

La figura 2ª., corresponde a una sección mostrando el bloqueo efectuado. Es de advertir,



2 AGO.

- 4 -

260360

que el orificio -6- no es único, ya que puede haber varios para que previo giro del pomo y por tanto cierre de la puerta, puede necesitarse el bloqueo, o por desembrague del pomo separando el arrastre por medio de la llave, como se aprecia en la citada figura 2ª, habra orificio que permita la introducción de la clavija de bloqueo -7- en el orificio -6- pertinente. En resumen los orificios -6- son variables dispuestos en forma adecuada.

5.-

10.-

Comentando estos dibujos se hace la aclaración de que mediante el número -1- se indica el cuerpo de la cerraja o pieza portadora de los elementos de transmisión de movimiento; siendo -2- el elemento que propiamente dicho, verifica el accionamiento de la cerraja. Corresponde el número -3- a la pieza bombillo que gira por la acción de la llave cuando está introducida.

15.-

El número -4- señala la llave de accionamiento; igualmente el número -5- indica la pieza que pasa el movimiento desde el bombillo accionado -3- por la llave -4- a la pieza o pomo de acción contraria -10-, siendo -6- los orificios varios, distribuidos convenientemente para poder introducir la clavija -7- de bloqueo, de forma adecuada.

20.-

25.-

La varilla de bloqueo para impedir el giro



5.-

de la cerradura y por tanto evitar su apertura o cierre según convenga se señala mediante el número -7-; siendo -8- el tope que limita la salida de la varilla de bloqueo. El número -9- indica el lugar de accionamiento de la varilla de bloqueo, y -10- el pomo de accionamiento.

10.-

Una vez que se ha descrito convenientemente la naturaleza del actual invento, como asimismo la forma de llevarlo a la práctica para convertirlo en una realidad industrializable se hace la aclaración de que en el presente Certificado de Adición, será susceptible de introducirse todas aquellas modificaciones de detalle que las circunstancias y la práctica pudieran aconsejar, siempre y cuando que con las variantes que se introduzcan no se cambie, altere o modifique la esencialidad del objeto descrito.

15.-

NOTA

20.-

Se declaran como de novedad y propiedad para todo el territorio español, el contenido de las siguientes:

REIVINDICACIONES

25.-

1ª.- Perfeccionamientos en el objeto que constituye la patente principal nº 260.342, que se refiere a "Mejoras en los mecanismos transmisores de movimientos y de bloqueo para cerraduras, de acuerdo con las cuales se prevé a dicho mecanismo de un dispositivo de bloqueo, for-

0246



5.-

medo por una varilla que atraviesa en forma co-
rrediza al pomo con el que se acciona el meca-
nismo, cuya varilla al ser presionada penetra
en un alojamiento enfrentado, producido en el
cuerpo que organiza todo el mecanismo, impidien-
do el accionamiento del pomo en sentido de gi-
ro para determinar así el bloqueo de todo el
mecanismo.

10.-

2ª.- Perfeccionamientos en el objeto que
constituye la patente principal nº 260.342, que
se refiere a Mejoras en los mecanismos transmi-
sores de movimientos y de bloqueo para cerradu-
ras, caracterizadas porque la varilla de bloqueo
a que se refiere la nota precedente, posee dos
ensanches o topes, uno que queda situado por la
cara interior del pomo para impedir el despla-
zamiento total de la varilla con respecto a di-
cho pomo, y otro producido en su extremo exte-
rior, formando un pulsador para facilitar el
accionamiento de la varilla en sentido de pene-
tración en el cuerpo general que organiza el me-
canismo de accionamiento de la cerradura.

15.-

20.-

25.-

3ª.- "PERFECCIONAMIENTOS EN EL OBJETO QUE
CONSTITUYE LA PATENTE PRINCIPAL Nº 260.342, QUE
SE REFIERE A " MEJORAS EN LOS MECANISMOS TRANS-
MISORES DE MOVIMIENTOS Y DE BLOQUEO PARA CERRA-
DURAS/

- 7 -

26 036 0



Todos ello conforme se describe y reivindi-
ca en la memoria que antecede que consta de SIETE
HOJAS escritas a máquina por una sola de sus ca-
ras y dibujos que la ilustran.

Madrid 12 de Agosto de 1.960

E. GONZALEZ VACAS
P. P.

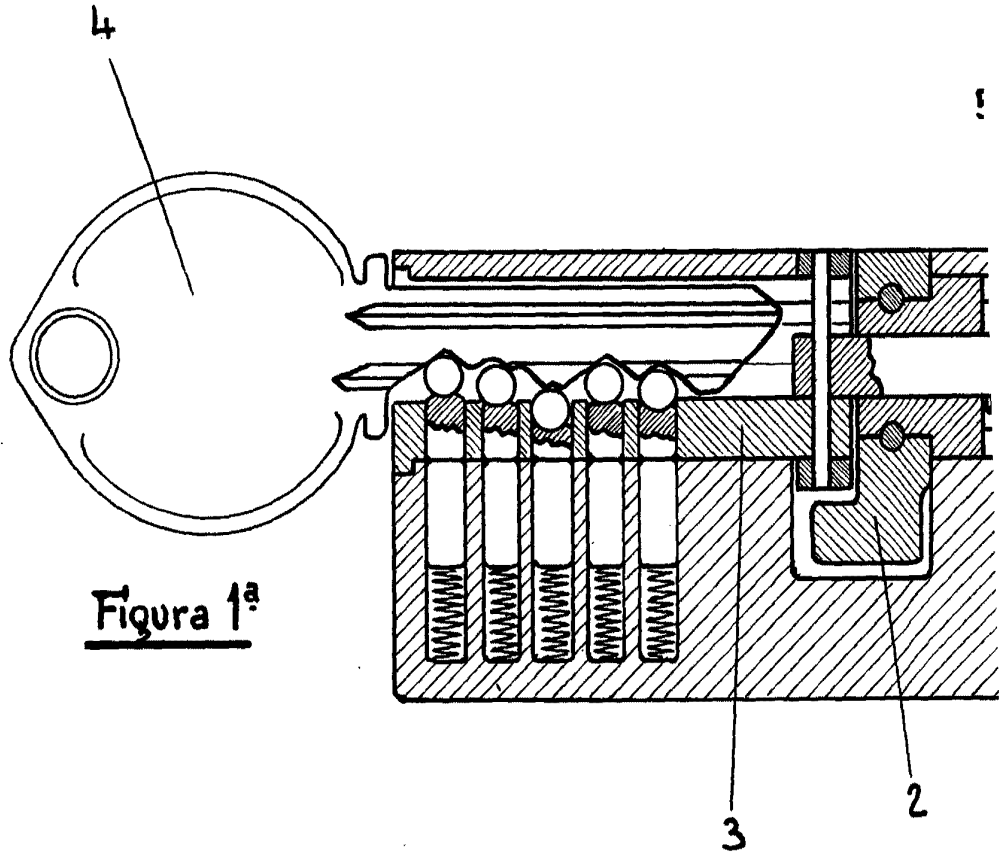


Figura 1^a

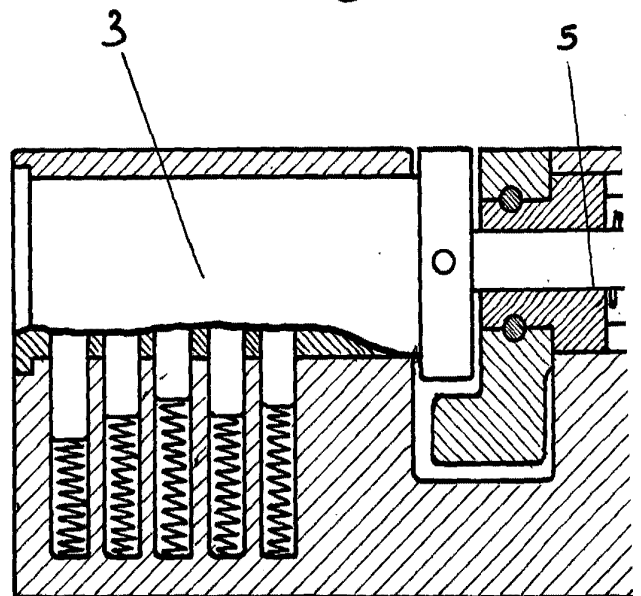
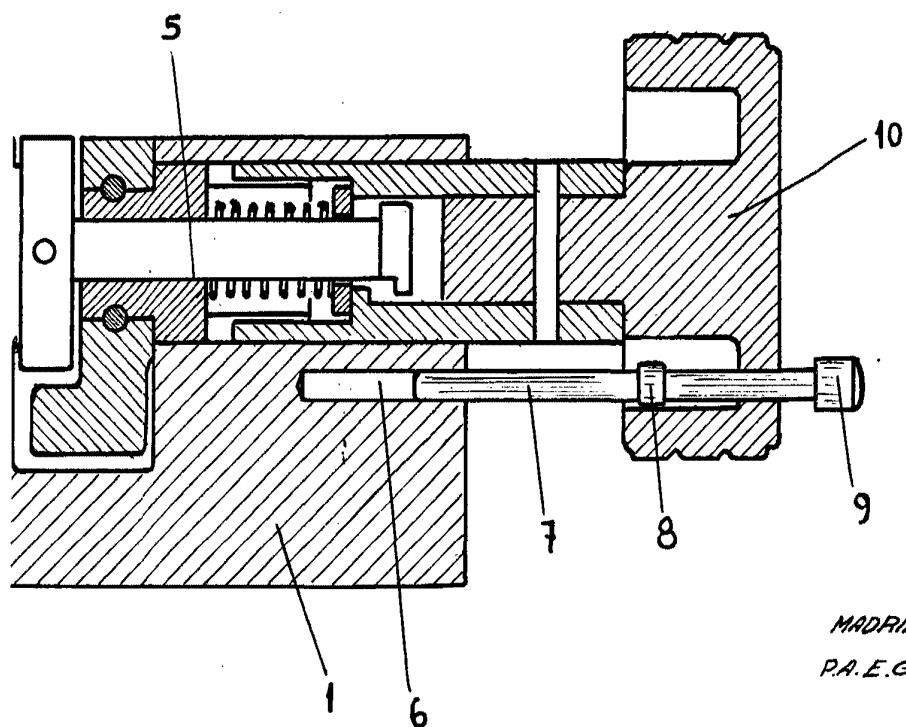
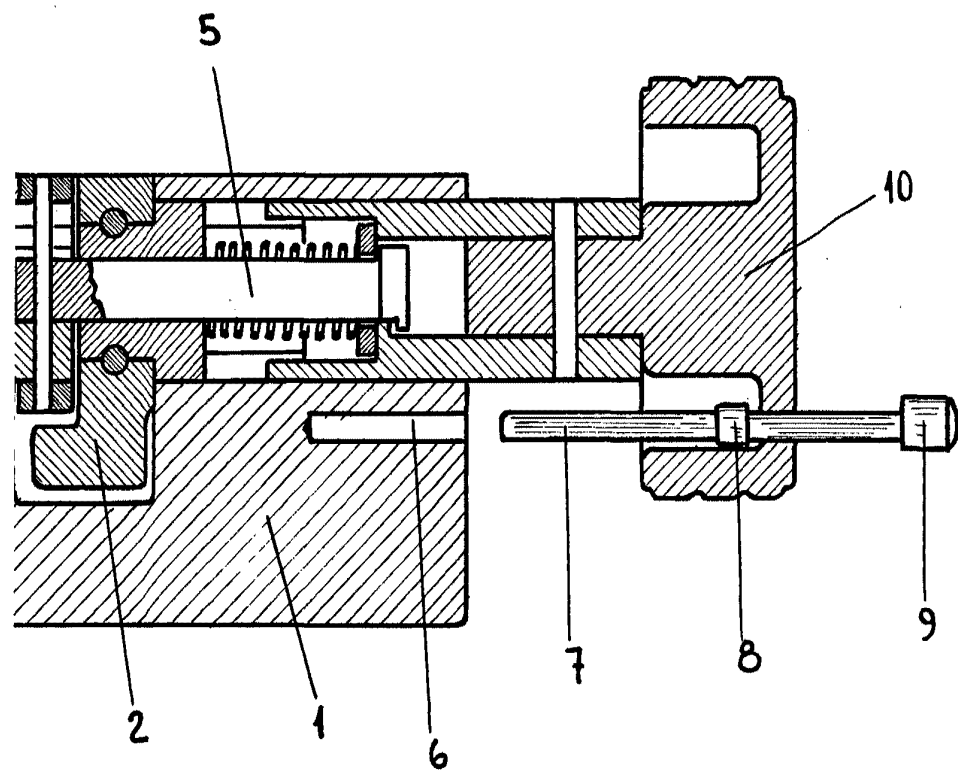


Figura 2^a



26 036 0



MADRID 12 AGOSTO 1960.
P.A. E. GONZALEZ-VACAS.