

26 0355

MEMORIA DESCRIPTIVA

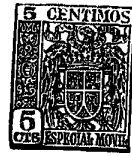
que se acompaña a la solicitud de registro de una Patente de Invención, por veinte años, en España, por "Amplificador de transistores sintonizado para altas frecuencias, con regulación automática de la amplificación", a favor de "TELEFUNKEN, G.m.b.H.", de nacionalidad alemana, domiciliada en Berlín (Alemania), Charlottenburg, 1.

- - - - -

Para la compensación del fading y de variables intensidades de campo de recepción, en los receptores de alta frecuencia tienen que existir dispositivos para hacer que el nivel de salida de tales receptores sea en gran modo independiente del nivel de entrada. En aparatos con equipo de válvulas, la estabilización del nivel se lleva a cabo, en general, por variación del punto de trabajo de las válvulas respectivas. En receptores equipados con transistores, esta solución es también, en principio, viable, aunque en una variación del punto de trabajo del transistor, no sólo varía, de preferencia, la pendiente, como sucede en las válvulas, sino que, al mismo tiempo, también las conductancias complejas de entrada y de salida. Esto, junto a la deseada variación de la amplificación, conduce también a deformaciones no deseadas de la curva de selección del receptor.

Para mantener la deformación dentro de límites tolerables, es conocida la práctica de acoplar el transistor solo de forma suelta en el medio selector. Sin embargo, esto da siempre lugar a una pérdida considerable de amplificación.

260355



Después se conoce también la costumbre de aminorar la defor-
mación de la curva de selección por medio de diodos, situados
en paralelo a la entrada y salida del transistor, cuya resis-
tencia de corriente alterna es regulada simultáneamente duran-
5 te la regulación del punto de trabajo del transsistor. En esta
disposición se ha visto, sin embargo, que esta compensación
sólo se puede llevar a cabo a través de un limitado margen de
regulación y que este margen de regulación a compensar se ha-
ce cada vez más pequeño a medida que aumentan las frecuencias
10 de recepción. Por ejemplo, en la regulación de un grado de am-
plificación de frecuencia intermedia de 36 MHz de un receptor
de televisión construido con el mejor transistor existente ac-
tualmente en el mercado para este fin, el margen de regulación
a compensar asciende tan sólo a unos 10 hasta 15 db, con exi-
15 gencias mínimas en cuanto a la deformación de la curva de paso.

Es conocida la práctica (memoria británica 413.383)
de conectar un rectificador (rectificador seco) mandado por u-
na tensión continua de regulación, en la derivación longitudi-
nal del recorrido de transmisión, delante del amplificador pro-
piamente dicho, por ejemplo entre una antena y un receptor con
20 válvulas no regulado, en cuyo caso pasa por el rectificador u-
na corriente constante. Debido a este sistema de funcionamien-
to y a la autocapacidad del rectificador, este circuito, a ele-
vadas frecuencias, no tiene más que un pequeño margen de regu-
25 lación.

El invento perfecciona este circuito ya conocido has-
ta el punto de que, por ejemplo, a una frecuencia de señal de
36 MHz, da por resultado un margen de regulación de 60 hasta
80 db, no produciéndose así ninguna deformación sensible de la
30 curva de paso ni tampoco ninguna pérdida sensible de amplifi-
cación. Dicho circuito emplea asimismo un cuadripolo de trans-
misión regulable, que contiene en la derivación longitudinal



un rectificador mandado en función de la tensión continua de regulación y que sirve exclusiva o principalmente para la regulación de la amplificación. Según el invento se aplican adicionalmente las dos siguientes características:

- 5 a) Entre la fuente de tensión de regulación (U_R) y el rectificador (D_1), de preferencia un diodo de puntas de germanio, existe un transistor de mando (T_1), que al faltar la tensión de entrada de la señal suministra al rectificador una tensión
- 10 continua dimensionada de tal modo, que al faltar dicha tensión de señal de entrada, y con pequeñas tensiones de esta naturaleza, el rectificador trabaja entences en el margen de paso de corriente continua, mientras que cuando sigue subiendo la tensión de señal de entrada, el transistor de mando, bajo el efecto de la tensión de regulación, invierte la polaridad
- 15 de la tensión continua en el rectificador y, por consiguiente, desplaza su punto de trabajo desde el margen de paso de corriente continua hasta la zona de aislamiento de corriente continua.
- b) La capacidad de aislamiento y residual del rectificador existente todavía al final de esta zona de aislamiento de corriente continua, es compensada por una conexión en puente o por una inductibilidad conectada en paralelo con el rectificador.
- 20

La Fig. 1, muestra el principio de la regulación del grado de transmisión del cuadripolo de transmisión, en una regulación a mano con ayuda de un diodo de germanio D_1 en la derivación longitudinal, y de la compensación de la capacidad residual del diodo por medio de una conexión en puente.

25

La Fig. 2, muestra un esquema según Fig. 1 en el que la capacidad residual del diodo es compensada por una correspondiente inductibilidad conectada en paralelo con el sec

30

tor del diodo.

La Fig. 3, muestra el debilitamiento del grado de transmisión en función de la tensión continua U existente en el diodo, a una frecuencia de medida de 36 MHz. La curva 1 es
5 válida para la capacidad residual no compensada, habiéndose tenido ahí en cuenta un error de compensación prácticamente existente.

La Fig. 4, muestra un esquema según el invento.

La Fig. 5, muestra el esquema ampliado según reivin-
10 dicación 2, con un segundo transistor T_2 y un diodo D_3 para aumentar la pendiente de regulación.

La Fig. 6, reproduce el curso de la regulación me-
dido en un amplificador de frecuencia intermedia para televi-
sión, el cual está equipado con transistores y es utilizado
15 para la regulación de un circuito según Fig.). La frecuencia de medida es de 36 MHz.

En Fig. 1 existe una tensión de señal de entrada en los bornes 1, 2 del cuadripolo de transmisión, Con ayuda del condensador equilibrador C_1 se lleva la entrada a resonancia.
20 La resistencia R_1 amortigua de paso el circuito de entrada, de tal modo que su anchura de banda sea mayor que la anchura de banda total requerida del amplificador adicional. De esta manera se evita que durante la regulación del grado de transmisión, la curva de paso total del receptor sea influida por la
25 anchura de banda -que varía durante la regulación- del circuito de entrada. El diodo D_1 forma con el arrollamiento L_2 una de las derivaciones del puente y, el condensador equilibrador C_2 con el arrollamiento L_3 , la otra derivación. Con ayuda del citado condensador C_2 se equilibra la capacidad del diodo lo
30 que, a plena tensión de aislamiento en el diodo D_1 , tiene lugar por compensación de E_2 el mínimo de la tensión de salida de los bornes 3, 4. Con puente desintonizado, es decir con el

280355



diodeo D_1 conductor, la señal de entrada llega hasta la salida
3, 4 del cuadripolo de transmisión a través de la resistencia di-
ferencial del diodeo D_1 y del condensador separador de corriente
continua C_3 . Aquí está conectada la resistencia R_4 que se forma
por la resistencia de entrada del amplificador adicionalmente
conectado, equipado con transistores. La desintonización del puen-
te se consigue con la aplicación de una tensión continua $U_$ al
diodeo D_1 , la cual es suministrada a través de una reactancia D_r ,
la cual impide que la tensión de señal circule hacia la fuente
de tensión continua. Mediante la disposición del potenciómetro
 R_7 en combinación con las resistencias R_5 y R_6 , se puede suminis-
trar al diodeo D_1 desde la batería representada, tal tensión con-
tinua que para regular en sentido descendente el grado de trans-
misión, el diodeo D_1 pase desde la región de paso hasta la región
de aislamiento.

En lugar de la conexión en puente representada en la
Fig. 1, la capacidad residual del diodeo se puede compensar me-
diante la conexión en paralelo de una correspondiente inductivi-
dad L_4 en la Fig. 2 con el diodeo D_1 . El condensador C_4 sirve pa-
ra la separación de corriente continua y, prácticamente, no re-
presenta ninguna resistencia para la frecuencia de señales.

En la Fig. 3 se ha registrado el debilitamiento de la
transmisión del cuadripolo según Fig. 1, en función de la ten-
sión continua $U_$ en el diodeo D_1 a una frecuencia de señales de
36 MHz. La curva 1 muestra el debilitamiento sin compensación de
la capacidad residual del diodeo, es decir, $C_2 = 0$ pF. La curva 2
muestra el debilitamiento cuando la capacidad residual del diodeo
está compensada con el condensador equilibrador C_2 a -3 V. Aquí
no se puede, lógicamente, evitar un cierto error de compensación,
el cual ha sido tenido en cuenta en la curva 2. Según muestra la
Fig. 3, a una frecuencia de señales de 36 MHz y con un diodeo no
compensado, se puede conseguir un factor de regulación de unos



30 db y, con compensación, uno de unos 70 db. De la Fig. 3 se puede desprender además que con el dispositivo de regulación se pueden evitar las distorsiones no lineales de la señal de alta frecuencia, ya que la inclinación de la curva 2 de una tensión continua U_{c} de aproximadamente - 1 V hasta -3 V tiene un curso relativamente plano, y el esquema puede ser dimensionado de manera, que solo ahí aparezcan grandes tensiones alternas de señales.

En la Fig. 4 se muestra una disposición sugerida por el invento. El cuadripolo de transmisión regulable por una tensión continua corresponde a la Fig. 1, con la ampliación de que el grado de transmisión es regulado automáticamente y en función de la tensión de salida del amplificador equipado con transistores y conectado a continuación del cuadripolo de transmisión.

Para ello se destaca una parte de la potencia de salida, se la rectifica por medio del circuito del diodo D_2 , C_7 , R_{13} y, como tensión residual U_R , se la envía a la base del transistor de mando T_1 con resistencia de colector R_8 . El punto de trabajo del transistor T_1 es ajustado con las resistencias R_{11} , R_{12} de manera, que con una pequeña señal de entrada de alta frecuencia fluya por el transistor de mando T_1 una corriente grande del colector. Esto significa que el potencial positivo de la batería de aparatos B se halla a través de la reactancia D_r , prácticamente en el ánodo del diodo D_1 . El cátodo del diodo D_1 está situado en el divisor de tensión, el cual está formado por las resistencias R_9 y R_{10} , en un potencial de batería que es aproximadamente igual que la mitad de la tensión de la batería. Así pues, el diodo D_1 está conectado en la dirección del paso y representa una resistencia de corriente alterna muy pequeña, por lo que con la correspondiente elección de la resistencia de entrada R_4 del amplificador conectado adicionalmente, se produce una pérdida de amplificación de unas 6 db. Si aumenta ahora la señal de entrada

260355



en los bornes 1, 2 del cuadripolo de transmisión, aumentará así-
mismo la señal de salida en los bornes 5, 6 del amplificador, y
la tensión de regulación U_R será mayor. Con la correspondiente
polaridad de esta tensión de regulación, se vuelve más pequeño
el flujo de corriente en el transistor de mando T_1 , y llega a
convertirse en cero con tensiones alternas de entrada muy gran-
des. En el ánodo del diodo D_1 existe entonces, a través de la
resistencia R_8 , la tensión negativa de batería, y el diodo D_1
trabaja en la región de aislamiento. La misma representa entonces
una gran resistencia de corriente alterna, y el amortiguamiento
del cuadripolo de transmisión es muy grande. Los condensadores
 C_5 y C_6 sirven para el cortocircuito de la tensión de señal.

En la Fig. 5 se muestra una disposición sugerida por
el invento, en la que la pendiente de regulación es aumentada
sensiblemente mediante la conexión de otro transistor T_2 , para
lo cual la potencia de regulación necesaria para el transistor
de mando T_1 se toma de un oscilador, por ejemplo del transforma-
dor de líneas de un receptor de televisión. El Transistor T_2 tra-
baja como rectificador mandado por la base, al cual se le sumi-
nistra la tensión del oscilador U_0 a través del condensador de
carga C_9 . Si se conecta un diodo D_3 con la polaridad indicada
en la Fig. 5, entre el colector del transistor T_2 y el punto de
enlace de C_9 y R_{15} , se evita entonces que la semionda positiva
de la tensión de oscilador fluya a través del sector del colec-
tor-base de este transistor pnp T_2 , y se forma en C_9 una tensión
continua positiva, cuya amplitud es del orden de la tensión de
oscilador U_0 aplicada y es dependiente de la tensión de regula-
ción U_R existente en la base del transistor T_2 . Esta tensión
continua positiva es suministrada, a través de R_{15} , a la base del
transistor T_1 la cual, a través de R_{14} , está unida con el poten-
cial negativo de la batería de aparatos B. El Condensador C_8 po-
ne en cortocircuito la tensión de oscilador U_0 en la base del



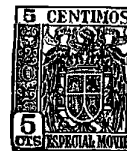
transistor para impedir una penetración de la frecuencia del oscilador en el amplificador.

La excelente pendiente de regulación de esta disposición puede desprenderse de la Fig. 6, la cual muestra todo el curso de la tensión de salida en los bornes 5, 6 del amplificador según Fig. 5 en función de la tensión de entrada en los bornes 1, 2. A una frecuencia de medida de 36 MHz y con una variación de la tensión de entrada U_E de unos 73 db, la tensión de salida U_A fluctuó solamente alrededor de ± 2 db. Además se observó la curva de selección de todo el amplificador con un aparato Wobbel en un oscilógrafo. En la citada región de regulación de 73 db no era de observar ninguna variación de la forma de la curva de paso.

N O T A

Descrito suficientemente el objeto de la presente patente de invención y sus distintas partes, interesa afirmar que las disposiciones anteriormente indicadas son susceptibles de modificaciones de detalle, materia, forma, dimensiones y proporciones, en cuanto no alteren su esencialidad, que los dibujos presentados son a escala variable, siendo lo que constituye el objeto de esta solicitud de patente, que se acoge a los derechos de prioridad de la patente de invención alemana nº T 17083 VIIIa/21a⁴ depositada en la Oficina alemana de patentes el día 14 de agosto de 1.959, lo que se concreta en las siguientes reivindicaciones:

1ª.- Amplificador de transistores sintonizado para altas frecuencias con regulación automática de la amplificación, en el que esta regulación de la amplificación se hace exclusiva o principalmente mediante un cuadripolo de transmisión regulable, que en la derivación longitudinal contiene un rectificador mandado en función de la tensión reguladora, caracterizado por las dos siguientes particularidades:

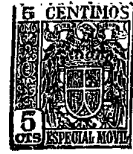


2 0355

a) Entre la fuente de tensión de regulación (U_R) y el rectificador (D_1), de preferencia un diodo de puntas de germanio, existe un transistor de mando (T_1), que al faltar la tensión de entrada de la señal suministra al rectificador una tensión continua dimensionada de tal modo, que al faltar dicha tensión de señal de entrada, y con pequeñas tensiones de esta naturaleza, el rectificador trabaja entonces en el margen de paso de corriente continua, mientras que cuando sigue subiendo la tensión de señal de entrada, el transistor de mando, bajo el efecto de la tensión de regulación, invierte ~~la~~ polaridad de la tensión continua en el rectificador y, por consiguiente, desplaza su punto de trabajo desde el margen de paso de corriente continua hasta la zona de aislamiento de corriente continua.

b) La capacidad de aislamiento y residual del rectificador existente todavía al final de esta zona de aislamiento de corriente continua, es compensada por una conexión en puente o por una inductividad conectada en paralelo con el rectificador.

2ª.- Amplificador de transistores según la reivindicación 1ª, caracterizado por que entre el transistor de mando (T_1) que sirve para la amplificación de la tensión continua de regulación, y esta tensión continua de regulación (U_R) va intercalado otro transistor (T_2) con el fin de aumentar la pendiente de regulación, el cual trabaja como rectificador mandado por base o emisor, y permite tomar la potencia necesaria para la regulación del transistor de mando (T_1) de un oscilador, por ejemplo del transformador de líneas de un aparato de televisión, disponiendo para ello un diodo (D_3), en lo que respecta a su polaridad, de tal modo entre el colector del transistor pnp y el condensador de carga (C_9), que se impida un escape de la tensión continua positiva producida en el condensador de carga, a través del sector del transistor colector-base, y que esta tensión continua positiva sea utilizada para el mando del transistor (T_1).



260355

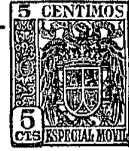
3ª.- Amplificador de transistores sintonizado para altas frecuencias, con regulación automática de la amplificación.

Todo según queda descrito y reivindicado en la presente Memoria que consta de diez hojas foliadas y escritas a máquina por una sola de sus caras y se representa en las adjuntas hojas de planos.

Madrid, 12 de agosto de 1.960.

EL AGENTE

P. P.



23 0355

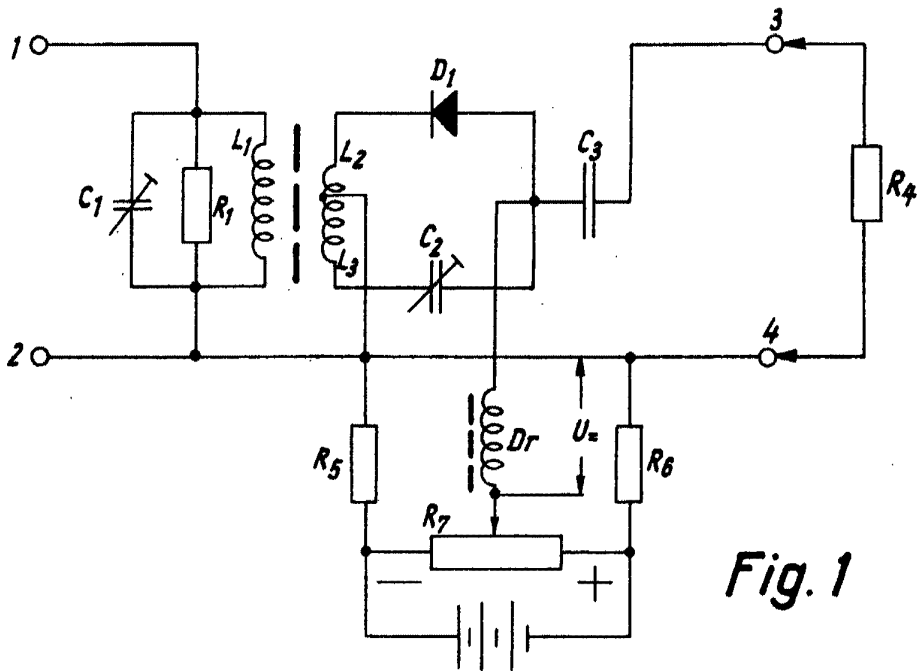


Fig. 1

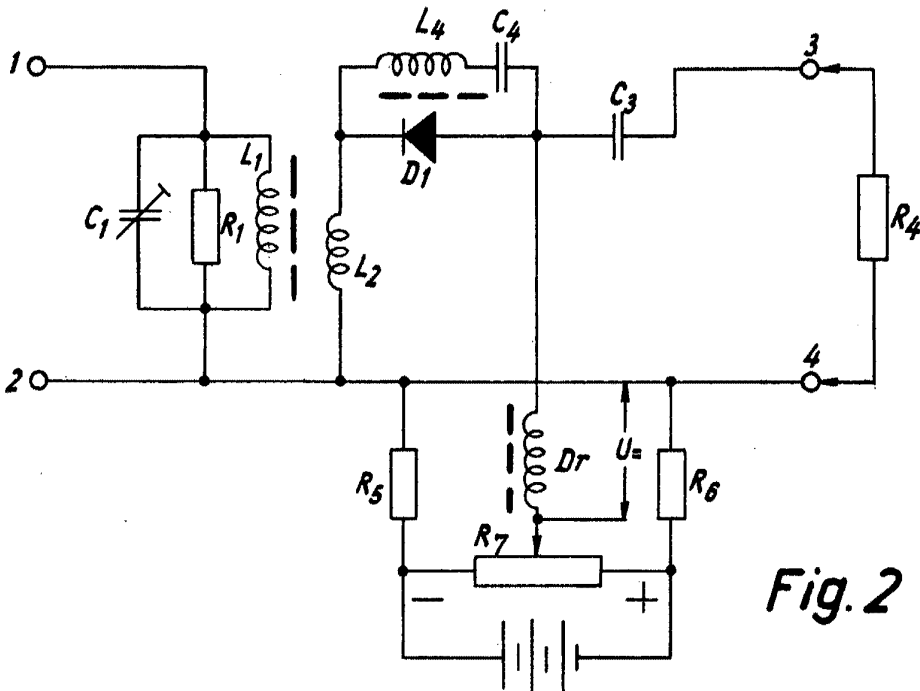


Fig. 2

Escala variable

Madrid, 12 de agosto 1960

El Agente,
P.R.

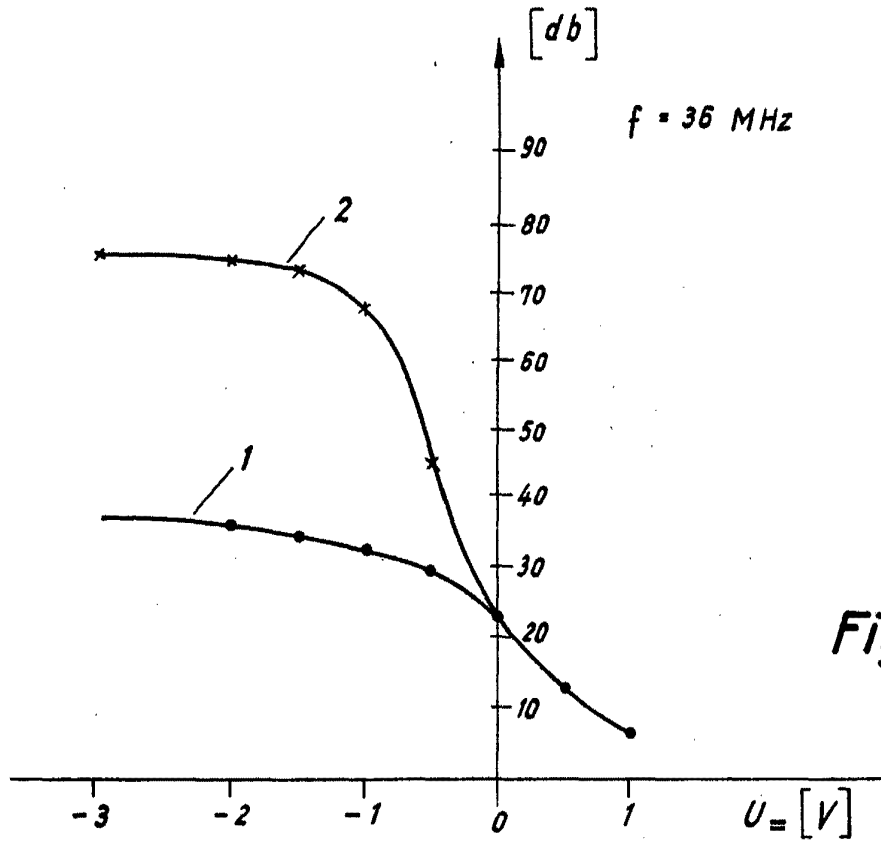


Fig. 3

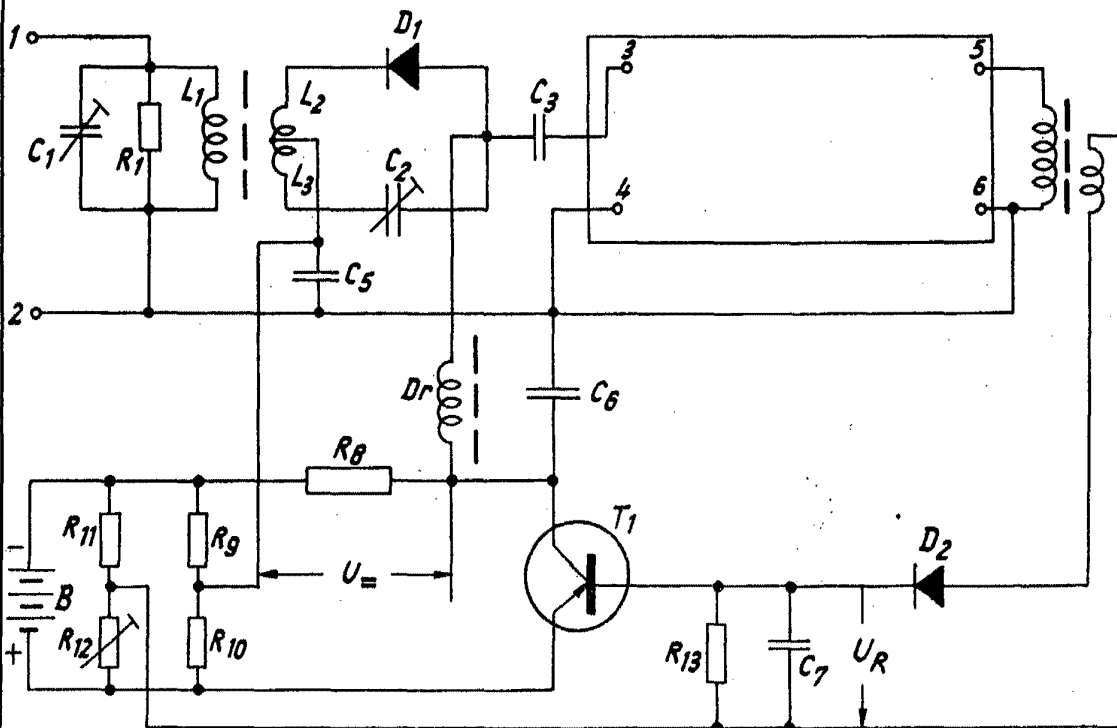
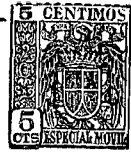


Fig. 4 Escala variable

Madrid, 12 de agosto 1958

El Agente

[Handwritten signature]



200353

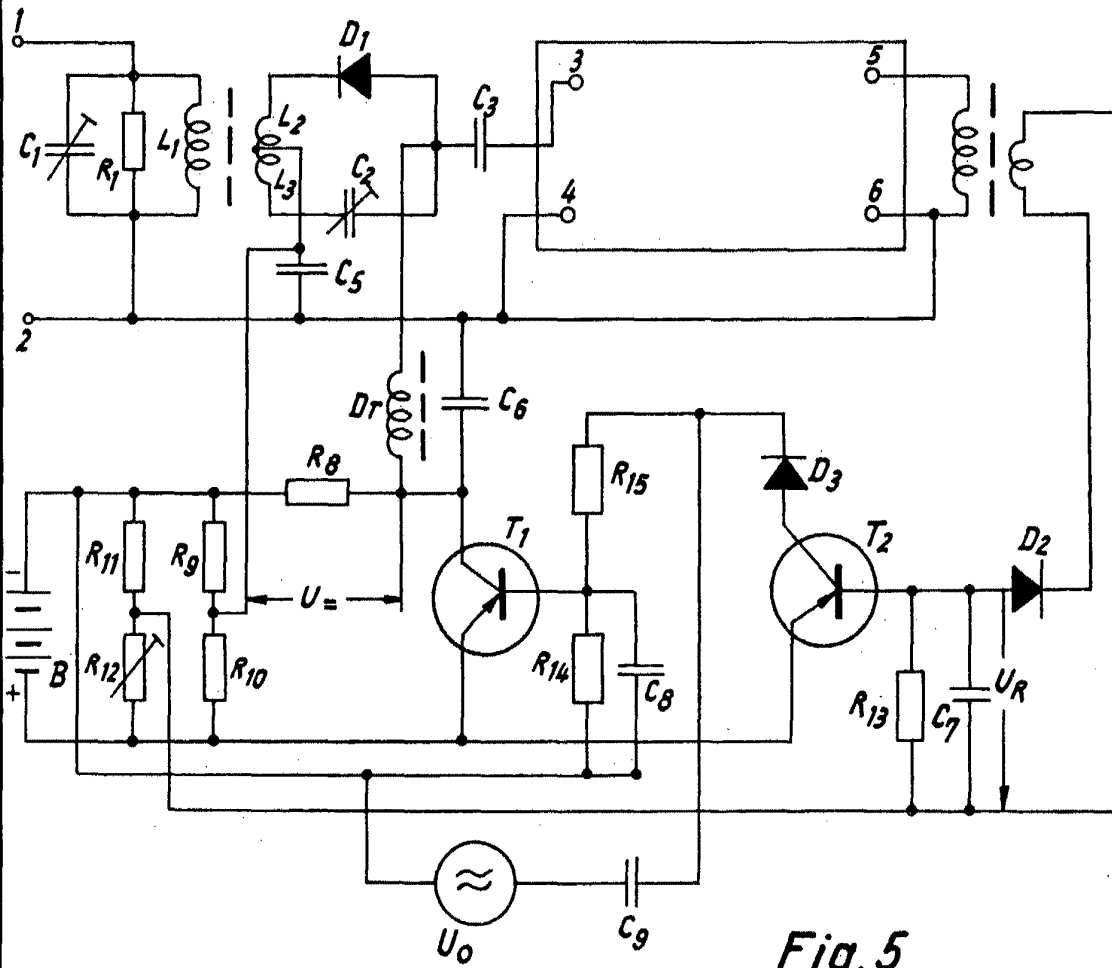
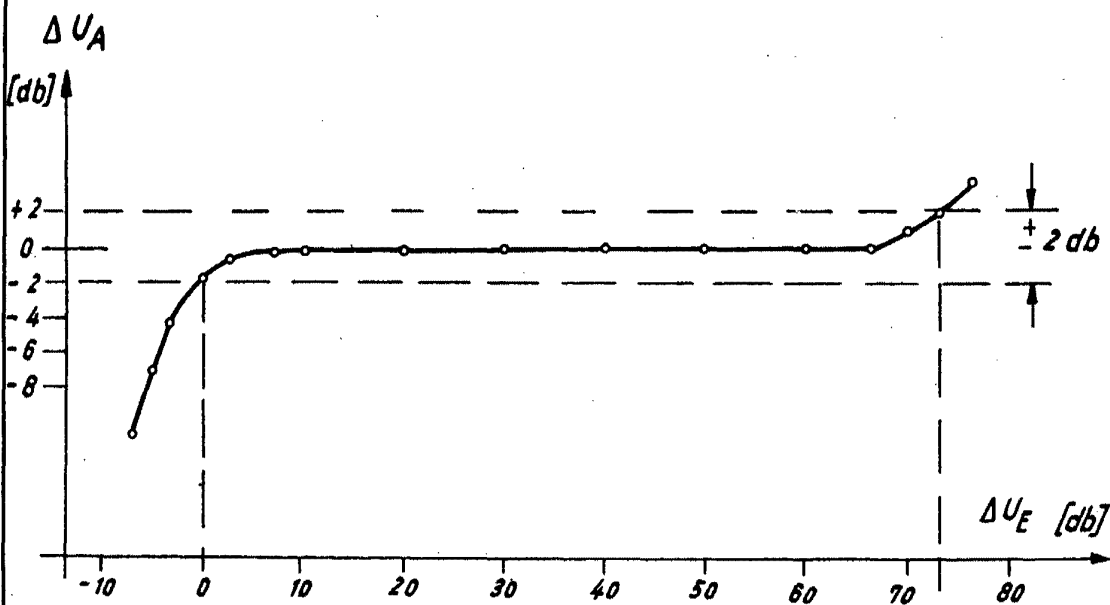


Fig. 5



Escala variable Fig. 6

Madrid 12 de agosto 1960

El Agente.

[Handwritten signature]