



ESPAÑA

(10) ES	(11) NUMERO	(12) Y
	260332	
	(22) FECHA DE PRESENTACION	
	15. SET. 1981	

MODELO DE UTILIDAD

16 MAR. 1982

(30) PRIORIDADES:	(32) FECHA	(33) PAIS
(31) NUMERO		

(47) FECHA DE PUBLICIDAD	(51) CLASIFICACION INTERNACIONAL
	B6TD03/08

(64) TITULO DE LA INVENCIÓN

"RECIPIENTE AUXILIAR DE MESA".

(71) SOLICITANTE (S)

Don Antonio RODRIGUEZ RODRIGUEZ.

DOMICILIO DEL SOLICITANTE

calle de Sicilia nºs 212-214, 4º-6ª BARCELONA (13)

(72) INVENTOR (ES)

(73) TITULAR (ES)

(74) REPRESENTANTE

ANTONIO ARICHA FERNANDEZ.

El Modelo de utilidad a que se refiere la presente Memoria, se destina a garantizar la fabricación y explotación exclusivas, en todo el territorio nacional, de un recipiente auxiliar de mesa.

5. Se trata de un recipiente manejable en el que se han --
dispuesto dos, tres o más alojamientos recargables destina-
dos a contener dos, tres o más productos que se utilizan en
la mesa para sazonar las viandas, o como auxiliares en la --
misma, como por ejemplo sal, pimienta y palillos que, hasta
10. el presente, se presentan en recipientes separados y que, --
con el recipiente que se preconiza, se presentan formando un
solo conjunto de utilización potestativa para cada uno de --
ellos.

- Se comprende que este nuevo recipiente simplifica extraor-
15. dinariamente la puesta a punto de una mesa para comer y, al
mismo tiempo, supone un importante ahorro suprimiendo alguno
o algunos de los recipientes individuales que se venían utili-
zando hasta el presente.

- Para mejor comprensión del objeto y sóloamente a título
20. de ejemplo, se adjunta una hoja de planos en la que:

- La fig. 1, representa la vista lateral en alzado del
recipiente que se preconiza;

- La fig. 2, representa la vista superior en planta del
recipiente en cuestión;

25. La fig. 3, representa la vista en alzado de la sección
diametral indicada con A-A en la fig. 1;

- La fig. 4, representa la sección transversal en planta
según B-B de la fig. 3;

- Y la fig. 5, representa la vista superior en planta -
30. del recipiente según el Modelo en la que se ha suprimido la

tapa superior giratoria.

Según lo diseñado, el recipiente está constituido por - un receptáculo -1- de forma preferiblemente silíndrica, abierto por su base inferior a la que se acopla una tapa de carga -2- y cerrado por su base superior -3- en la que van realizadas agrupaciones de orificios de salida que coinciden con cada uno de los compartimentos interiores del aludido receptáculo -1- determinados por tabiques radiales -4- con los que se configuran diferentes capacidades de acuerdo con el producto a contener.

Los bordes inferiores de estos tabiques radiales -4- quedan alojados en el montaje en ranuras constituidas por nervios paralelos -5- que se elevan del fondo de la tapa de carga -2-.

La parte superior del receptáculo -1- tiene un escalón que reduce su diámetro y que permite el montaje de una tapa superior giratoria -6- en la que va realizado un amplio agujero de salida -7-. El adecuado movimiento giratorio de la tapa -6-, sitúa el agujero de salida -7- en correspondencia con uno u otro de los grupos de orificios de la base superior -3- permitiendo la salida al exterior del producto contenido en el compartimento correspondiente y obturando la salida de los otros productos.

En el ejemplo que se presenta (fig. 4), los tabiques radiales -4- forman dos compartimentos -8- y -9- iguales y de mayor capacidad que el tercer compartimento -10-. El compartimento -8- está destinado a contener palillos y, por ello, le corresponde un único agujero de salida -11- en la base superior -3-; el compartimento -9-, también de los mayores, está destinado a contener sal y le corresponde una agrupación

de agujeros -12- en la base superior -3-; y, finalmente, el compartimento -10- de menor capacidad, está destinado a contener un producto de menor consumo como la pimienta y le corresponde otra agrupación de agujeros -13- en la base superior -3- del receptáculo (fig. 5).

65.

Para la correcta colocación de la tapa superior -6- con respecto al receptáculo -1-, con el fin de disponerla para permitir la salida de un determinado producto, se ha previsto que la aludida tapa -6- vaya provista de una flecha o índice que hay que situar sobre la correspondiente leyenda indicativa dispuesta sobre la superficie exterior del receptáculo -1-. Igualmente y para facilitar la selección de los productos, el receptáculo -1- estará construido con material plástico transparente, lo cual permite apreciar directamente la cantidad de cada producto contenida en el recipiente.

70.

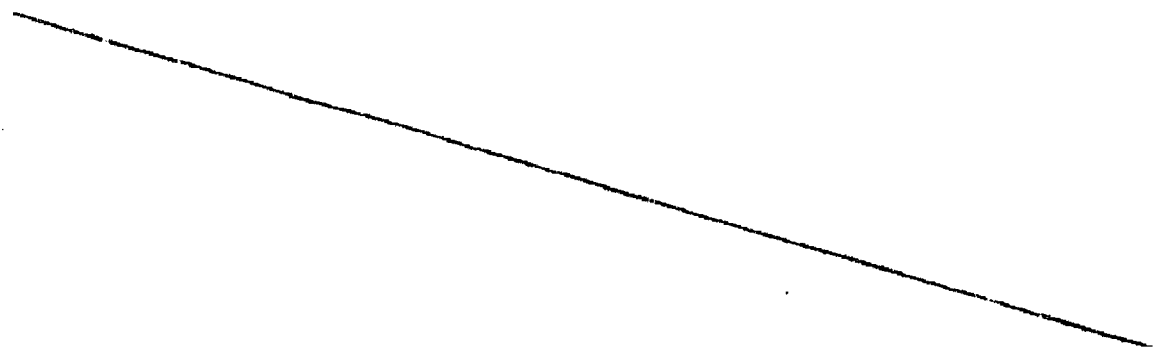
75.

Son variables las circunstancias de tamaño, forma y material particularmente referidas a cada uno de los elementos que integran el conjunto, en el que podrá ser variado todo aquello que no suponga una alteración de la esencialidad del objeto expuesto en la pasada descripción, la cual deberá ser considerada en su más amplio sentido y no como una limitación de posibilidades de realización.

80.

Descrito el objeto y utilidad de la invención, lo que se declara como no divulgado ni practicado en España, comprende las siguientes

85.



- 5 -

REIVINDICACIONES . -

90. 1a.- Recipiente auxiliar de mesa, destinado a contener varios diferentes productos, caracterizado por comprender un receptáculo de forma preferiblemente cilíndrica, abierto por su base inferior a la que se acopla una tapa de carga y cerrado por su base superior en la que van realizadas agrupaciones de orificios de salida que coinciden con cada uno de los compartimentos interiores del aludido receptáculo determinados por tabiques radiales con los que se configuran diferentes capacidades de acuerdo con el producto a contener, los bordes inferiores de cuyos tabiques radiales quedan alojados en el montaje en ranuras constituidas por nervios paralelos que se elevan del fondo de la tapa inferior de carga.

100. 2a.- Recipiente auxiliar de mesa, según la reivindicación 1a, caracterizado porque la parte superior del receptáculo tiene un escalón que reduce su diámetro y permite el montaje de una tapa superior giratoria en la que va realizado un amplio agujero de salida que deberá ser puesto en correspondencia con el orificio o agrupación de orificios de la base superior del receptáculo correspondiente al compartimento que contiene el producto que se desea utilizar; para facilitar cuya selección el receptáculo se construye con material plástico transparente y/o la tapa giratoria lleva adscrito un índice que debe situarse en coincidencia con una leyenda indicativa dispuesta sobre la superficie exterior del receptáculo.

3a.- RECIPIENTE AUXILIAR DE MESA.

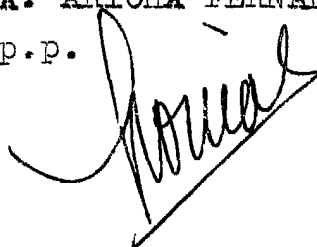
Según se describe y reivindica en la presente Memoria -
descriptiva que consta de seis hojas foliadas y escritas por
115. una sola cara y acompañada de una hoja de dibujos.

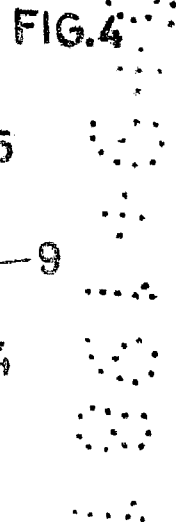
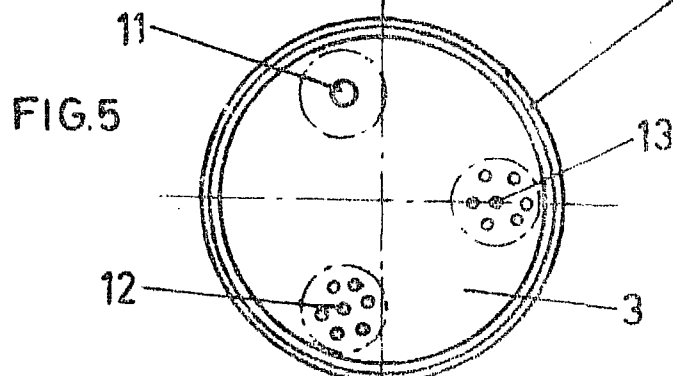
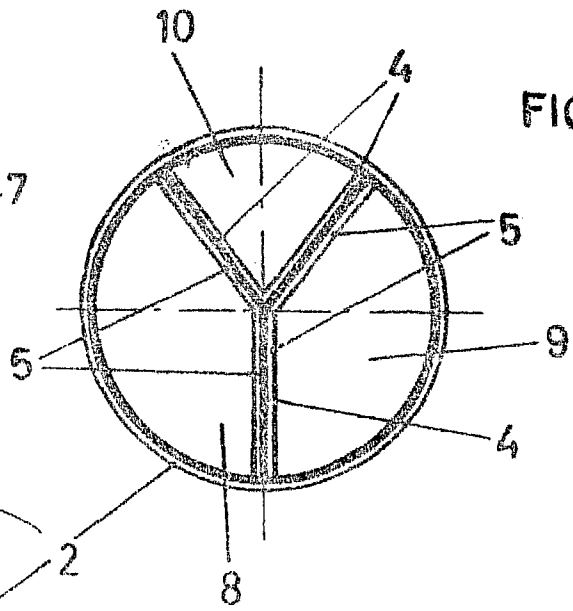
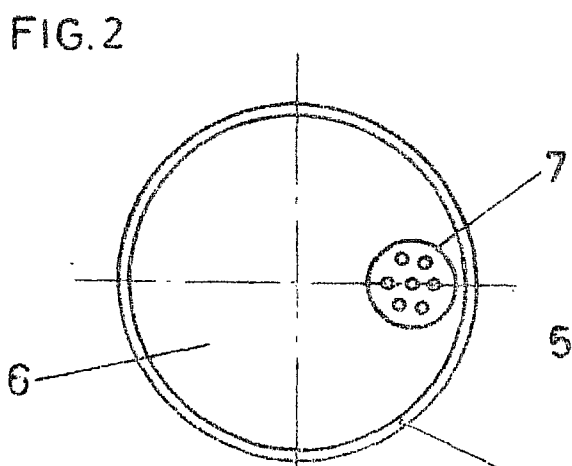
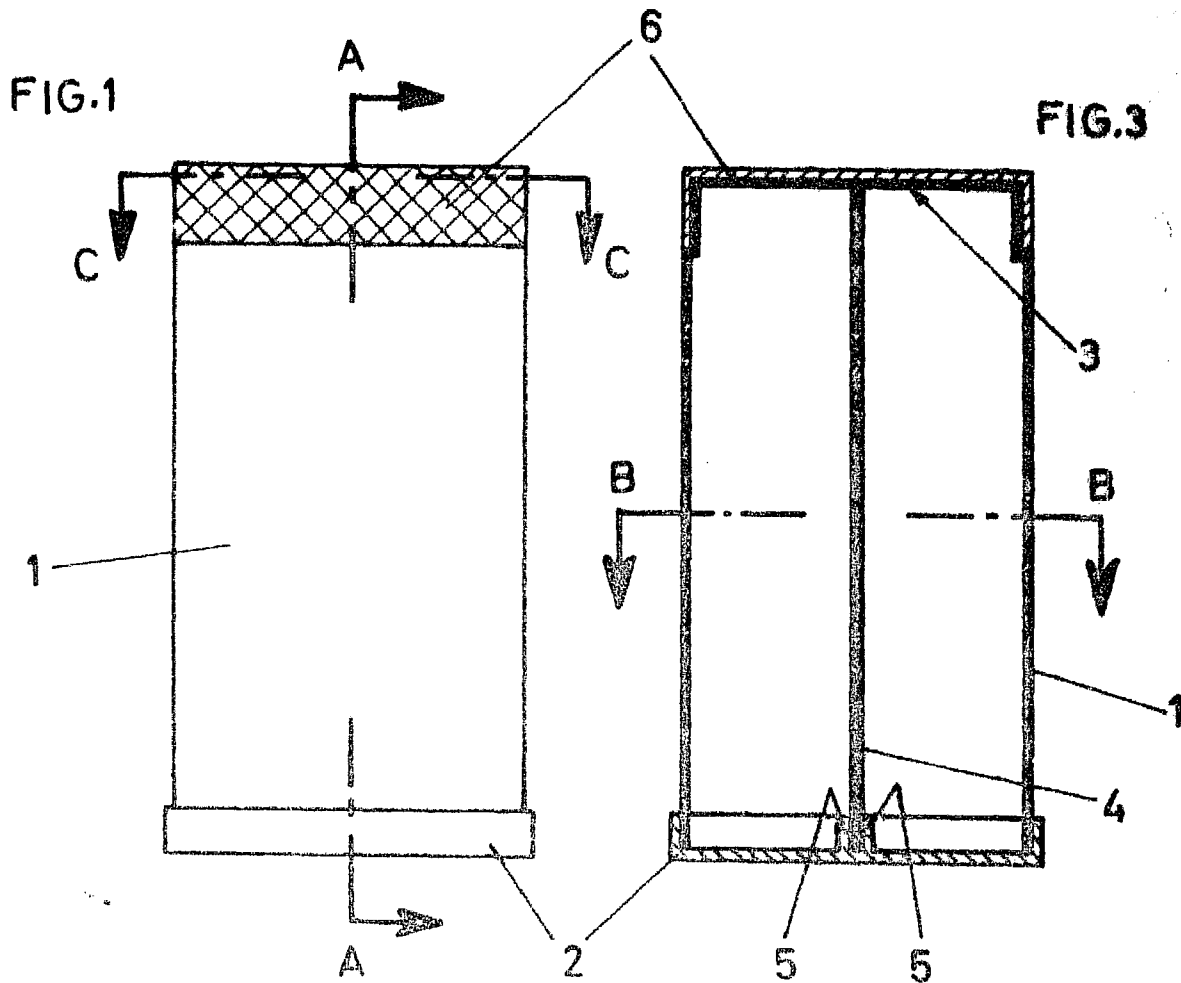
Madrid, a quince de Septiembre de mil novecientos oche
ta y uno.

P.A.,

A. ARICHA FERNANDEZ

P.P.





Madrid 15 Septiembre 1981
P.P.

A. Artoche
D. P.
[Signature]

Escala variable