



1           La presente Memoria descriptiva tiene como fina-  
lidad la declaración del objeto sobre el cual se solicita  
el Privilegio de explotación industrial y comercial exclu-  
siva en el territorio nacional, de un Modelo de Utilidad,  
5           de acuerdo con las normas que sobre el particular contiene  
el vigente Estatuto sobre Propiedad Industrial. Este Mode  
lo de Utilidad bajo título "DISPOSICION PERFECCIONADA P  
A  
R  
A  
D  
E  
S  
L  
I  
Z  
A  
M  
I  
E  
N  
T  
O  
D  
O  
DE  
V  
E  
N  
T  
A  
N  
A  
S" viene a mejorar las técnicas co  
n  
o  
c  
i  
d  
a  
s, plasmándolo en soluciones que aventajan las con--  
10           vencionales, tal y como enumeraremos a lo largo de esta Me  
m  
o  
r  
i  
a.

          La disposición a que hace referencia la inven- -  
ci  
ó  
n, es particularmente aplicable al deslizamiento de ven  
t  
a  
n  
a  
s corredizas en sentido horizontal, con dos pares de -  
15           hojas, un par interior hacia la vivienda, y otro par hacia  
e  
l  
e  
x  
t  
e  
r  
i  
o  
r  
e, entre cuyos pares se define una cámara de ai-  
re. Presenta tres logros ventajosos, según se advertirá -  
cuales son:

20           - Evitar la caída de cualquiera de las hojas de  
cristal en todo momento.

          - Aumentar la facilidad de deslizamiento de las  
hojas.

25           - Aumentar el aislamiento de la instalación de  
un ventanal concreto, una vez realizado y montado sobre -  
un marco adecuado.

          Para ello, la disposición conjuga el marco en -  
el que se inscribe el ventanal y con un cerco o guía de -  
deslizamiento de las hojas de cristal, en un perfecto en-  
samble que origina las antedichas ventajas.

30           El marco, al igual que los convencionales, -

1 comporta un entrante para la guía de deslizamiento, pero  
en este caso el entrante o ranura muestra en su borde su  
perior dos rebajes, uno a cada lado, que son contiguos a  
sendos entrantes, longitudinales ambos, culminando este  
5 último en el plano superior del marco.

La guía de deslizamiento muestra una forma ge-  
neral en U que se ajusta a la forma del entrante o cañal  
del marco, con una serie de particularidades. En primer  
lugar, los extremos superiores de las alas de este cuer-  
po en forma de U, muestran una doblez que se ajusta late-  
ralmente a los rebaje y entrantes longitudinales del mar-  
co. En segundo lugar, el interior de la guía muestra un  
escalonamiento que constituye dos niveles, uno de los cu-  
cuales, el inferior sirve para apoyo de las hojas infer-  
iores, y es de mayor dimensión, entretanto que el otro,  
15 a nivel superior, muestra una zona resaltada limitadora  
del desplazamiento frontal de las hojas.

El exterior de esta guía, muestra una serie de  
nervaduras longitudinales separadas unas de otras, con -  
20 la doble finalidad de servir de asiento sobre el fondo -  
del entrante del marco, por un lado, y la de crear unas  
cámaras internas que coadyuvan a la función aislante del  
conjunto, juntamente con la conexión mutua de los rebaje  
y entrante superiores del entrante del marco.

25 Con todo ello, el montaje permanece perfecta--  
mente estable, de fácil deslizamiento de las hojas y con  
una gran capacidad de aislamiento del conjunto.

En este sentido, se destaca el contenido orien-  
tativo de la hoja simple de planos que se acompaña, en -  
30 la cual se refleja lo siguiente, a saber:

1 La figura 1ª, muestra una perspectiva del perfil de la guía.

La figura 2ª, señala la forma del entrante del marco.

5 La figura 3ª, presenta la hoja de vidrio del lado interior.

La figura 4ª, muestra la hoja de vidrio exterior.

10 Con referencia a estas figuras, señalaremos que la guía (1), está conformada en U, con los extremos de sus alas (2) y (3) dotados de unas dobleces hacia el exterior. La base muestra dos planos (4) y (5) a diferentes alturas, estando este último limitado por el lateral del perfil y por un pequeño resalte (16). El exterior del perfil-guía (1), está dotado de nervios longitudinales (6), (7) y (8).  
15 Esta guía (1) se aloja en el entrante (10) de la fig. 2ª, realizado en el marco (14) en el cual se advierten los rebajes (11) y los entrantes (12) longitudinales.

20 En este entrante (10) del marco (14), se acomoda la guía (1), de manera que las dobleces de sus alas (2) y (3) se acomodan en los entrantes (12) y rebajes (11), quedando a paño con la superficie superior (9) del marco (14). El resto de la guía (1) se acomoda sobre el fondo (10) y laterales (13) del marco (14), realizándose el apoyo sobre dicho fondo, por intermedio de las nervaduras (6), (7) y  
25 (8) que procuran unas cámaras internas entre guía (1) y marco (14).

30 Advertimos en las figs. 3ª y 4ª, la disposición de la hoja de vidrio interior (15) sobre el fondo (4) de la guía (1), así como la hoja interior (15') en su base (5), debidamente limitada frontalmente por el saliente --

1 (16) que evita en todo momento, que dicha hoja (15') pueda caerse sobre la base (4).

5 En una disposición tipo, no limitativa por otro lado, la anchura de la base (4) de la guía (1) es de aproximadamente 11 m/m., y la de la base (5) de unos 3 m/m., ocupando la planta del resalte limitador (16), unos 2,5 m/m.

10 El aislamiento está ocupado por la doble conexión entre los dobleces de las alas (2) y (3) en los rebajes y entrantes (11) y (12) del marco (14), así como por la constitución de los espacios internos con cámara de aire entre el nervio (6) y su lateral, entre los nervios (6) y (7), entre los nervios (7) y (8), y entre éste último y el lateral (13) del marco (14).

15 Conviene resaltar, una vez descritas la naturaleza y ventajas de este invento, el carácter no limitativo del mismo, por cuanto los cambios en la forma, materia o dimensiones de sus partes constitutivas, no alterarán en modo alguno su esencialidad, en tanto no supongan una sustancial variación en el conjunto.

20 Asimismo, el solicitante adhiriéndose a los Convenios Internacionales sobre Propiedad Industrial, hace constar su derecho a la extensión de esta solicitud a los Países extranjeros, reivindicando la prioridad de la misma.

25 N O T A

30 Los puntos de invención, nuevos en España, que se presentan para que sean objeto de Modelo de Utilidad, deberán recaer sobre "DISPOSICION PERFECCIONADA PARA DESLI ZAMIENTO DE VENTANAS", de acuerdo con las siguientes:

REIVINDICACIONES

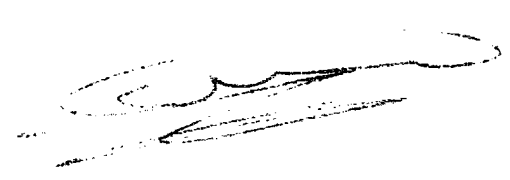
1  
5  
10  
15  
20  
25  
30

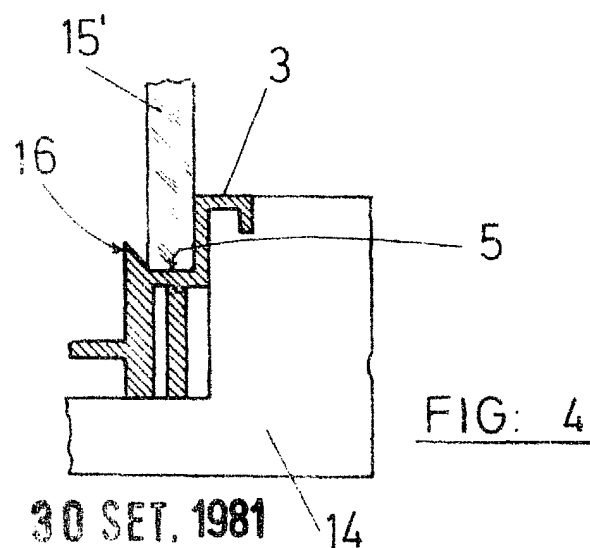
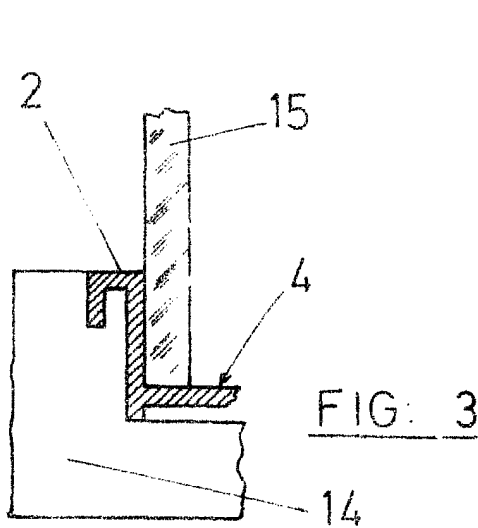
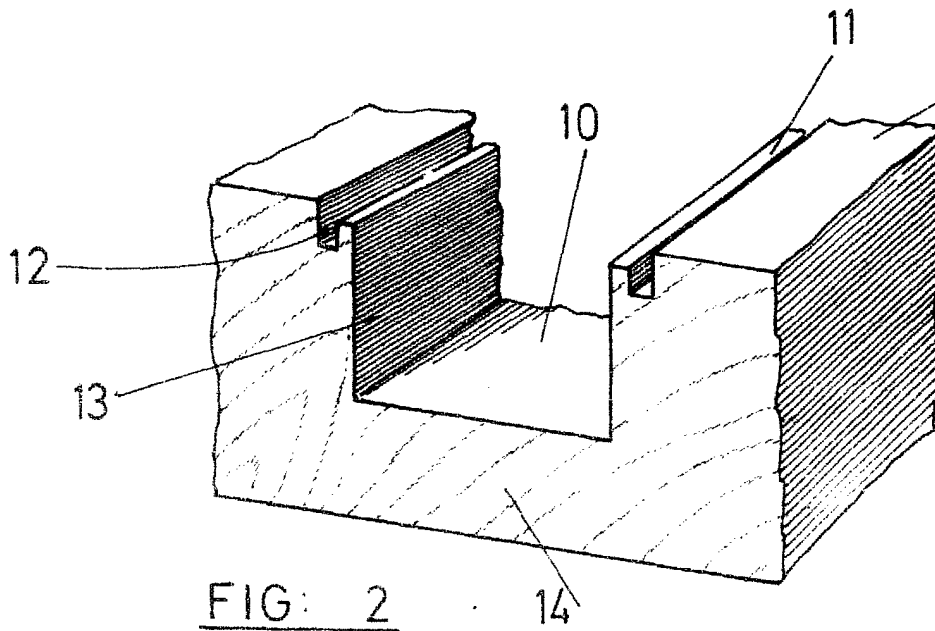
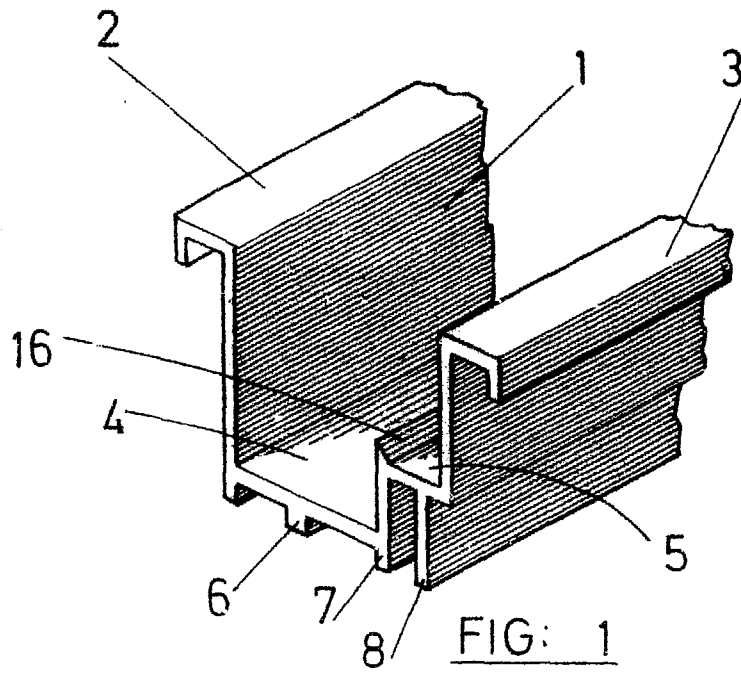
1ª.- "DISPOSICIÓN PERFECCIONADA PARA DESLIZAMIENTO DE VENTANAS", esencialmente caracterizado porque en los costados exteriores del alojamiento para el perfil de deslizamiento, de forma general en U, se realizan unas ranuras longitudinales y entre estas y el hueco del alojamiento, un pequeño rebaje longitudinal en relación con la altura exterior del marco, disponiéndose en dicho alojamiento, un perfil de sección aproximada en U, cuyos extremos de alas se encuentran rematados por unas dobleces que ocupan las ranuras y rebajes antedichos del marco quedando "a paño" con la superficie exterior del marco, entretanto que la base interna del perfil, presenta dos niveles diferentes, uno más inferior, y el otro con un resalte longitudinal limitativo de su porción horizontal en las que deslizan las dos hojas de la ventana en cuestión.

2ª.- "DISPOSICIÓN PERFECCIONADA PARA DESLIZAMIENTO DE VENTANAS".

Todo tal y como queda descrito en la presente Memoria, que consta de seis hojas mecanografiadas por una sola cara, acompañada de los dibujos correspondientes.

Madrid; 30 SET. 1981





30 SET. 1981