



ESPAÑA

ES

11

21

22

NUMERO

260.277

FECHA DE PRESENTACION

11 Septbre. 81

Y

MODELO DE UTILIDAD

16 ABR. 1981

30 PRIORIDADES:		
31 NUMERO	32 FECHA	33 PAIS

47 FECHA DE PUBLICIDAD	61 CLASIFICACION INTERNACIONAL G 0 9 B 7 / 0 6
------------------------	---

54 TITULO DE LA INVENCIÓN

DISPOSITIVO AUTOEXAMINADOR DE CONOCIMIENTOS.-

71 SOLICITANTE (S)

SALVAT EDITORES S.A.

DOMICILIO DEL SOLICITANTE

Mallorca, 41-49 BARCELONA.-29

72 INVENTOR (ES)

73 TITULAR (ES)

74 REPRESENTANTE

DON BERNARDO UNGRIA GOIBURU

1 El Estatuto vigente sobre Propiedad Industrial, de
26 de Julio de 1929, en su texto refundido publicado el 30
de Abril de 1930, establece los caracteres de patentabili-
dad de las invenciones de tipo industrial que tienen por
5 objeto obtener ventajas sobre lo ya conocido, admitiendo
por consiguiente como patentables, las nuevas máquinas, a-
paratos, instrumentos, procesos de fabricación, etc. La am
plitud de conceptos previstos como patentables, ha ll
evado al legislador a aclarar (Artº. 46) que la enumeración con
10 tenida en dicho cuerpo legal es puramente enunciativa y no
limitativa, haciéndola extensiva incluso a los descubrimiento
s de tipo científico (Artº. 47).

El Decreto de 26 de Diciembre de 1947, recogiendo
la Orden de 18 de Noviembre de 1935, confirma el cri
terio legal de que también serán patentables los instru
mentos, ob
15 jetos, o partes de los mismos, que aporten a la fun
ción a que son destinados, un beneficio o efecto nuevo, y en defi
nitiva que constituyan una mejora sustancial sobre lo ante
riormente conocido.

20 Pues bien, a tenor de lo expuesto, y en base al ar
ticulado que recoge los conceptos expresados, debe conside-
rarse, que la invención a que se refiere la presente memo-
ria, constituye una novedad industrial, con características
y ventajas que la hacen merecedora del privilegio de explo-
25 tación exclusiva que por ella se solicita, premiando así
los méritos de quien aporta a la industria del país una me-
jora efectiva y precisamente comprendida entre las enuncia-
das por la Ley como patentables. (Arts. 46 y 47 en relación
con el 171, en su nueva redacción afectada por la Orden de

1 El objeto de la presente invención, tal como se expresa en el enunciado de esta memoria descriptiva, consiste en un dispositivo autoexaminador de conocimientos especialmente concebido como base de partida para múltiples juegos didácticos.

5 Consiste esencialmente en un útil semejante a un lápiz, pluma o bolígrafo que dispuesto sobre una tinta metalizada impresa, cierra un circuito cuya energía activa un avisador luminoso que indica el paso de una corriente eléctrica alimentada por pilas secas recambiables.

10 Naturalmente, la tinta magnética no puede distinguirse del resto de tinta que compone la impresión de modo que pueden constituirse distintas fichas con preguntas y respuestas que son reutilizables pues únicamente es necesario señalar, apoyando el útil, la respuesta; si esta respuesta es adecuada se encenderá la luz de aviso, en tanto que si la respuesta es errónea la señal luminosa quedará apagada.

15 A tal fin, el dispositivo autoexaminador en cuestión está constituido por un terminal que es flotante respecto a otro terminal fijo que conecta con un circuito alimentado por pilas, provisto dicho circuito de un avisador luminoso dotado de medios de elevación de tensión. El terminal flotante está conectado al mismo circuito cerrándole cuando ambos terminales se conectan sobre un elemento de puente, el cual está constituido por una zona impresa con tinta metalizada sobre la superficie de un texto, una ficha de estudio o similar.

25 Dicha zona impresa con tinta metalizada corresponde a la señalización correcta de una respuesta que es alternati-

1 ca forma, tamaño y color con la única diferencia de que la
tinta no es metalizada, de modo que solamente es identifi-
cable la respuesta correcta por el cierre del circuito do-
tado de avisador luminoso, estando dicho circuito integrado
5 en un conjunto portable provisto de un compartimiento por-
tapilas, semejante a un util de escritura.

Con objeto de ilustrar convenientemente cuanto he-
mos expuesto, se acompañan a la presente memoria descripti-
va y formando parte integrante de ella, una hoja de dibujos
10 en la que de un modo esquemático se ha representado un ejem-
plo ilustrativo, no limitativo de las posibilidades prácti-
cas de realización.

En la figura 1 se ha representado el útil en una -
vista en perspectiva, donde se aprecia la constitución del
15 mismo.

En la figura 2 aparece un detalle de la acción re-
tráctil del terminal flotante sobre la tinta impresa, cerrán-
dose el circuito entre ambos terminales.

En base a las citadas figuras, referenciamos: 1 ter-
20 minal flotante, 2 terminal fijo, 3 pilas, 4 avisador lumino-
so, 6 zona impresa, 7 conjunto portable, 8 compartimiento
portapilas, 9 tapón extraíble y 10 resorte de recuperación
para el terminal flotante.

Tomando como referencia los dibujos vemos como el
25 util constituido por un conjunto portable 7 semejante a un
bolígrafo, presenta el compartimiento portapilas 8 en el que
se alojan una o varias pilas 3 y al que se accede a través
de una zona practicable que está cegada por el tapón extrai-
ble 9.

1 ductor de luz que constituye el avisador luminoso 4 el cual
está materializado por un neon o un diodo luminoso, que es
activado por un circuito convencional no representado cuando
se cierra el circuito por la tinta metalizada que es perfec-
5 tamente conductora de la electricidad.

El terminal flotante 1 está empujado por el resor-
te 10, estando lateralmente aislado de modo que no pueda es-
tablecerse el cierre del circuito más que cuando la cabeza -
desnuda de dicho terminal flotante 1 se apoya sobre la zona
10 de conductividad eléctrica que constituye la tinta metaliza-
da impresa.

El terminal fijo 2, se encuentra conectado al cir-
cuito de modo que al apoyar ambos terminales 1 y 2, se esta-
blezca el puente si este apoyo se lleva a cabo sobre la zona
15 adecuada.

Las características del conjunto puede determinar -
un juego educativo de competición, de autoentrenamiento in-
dividual o constituir un buen elemento auxiliar de estudio a-
plicable a cualquier materia y a cualquier nivel, por ello -
20 su utilidad práctica se extiende en cuanto a usuarios, desde
niños, en edad preescolar puesto que las respuestas pueden -
ser a base de claves de colores o formas, hasta adultos en
estudios especializados cualquiera que sea su complejidad.

25

1 Hecha la descripción a que se refiere la memoria
que antecede, es preciso insistir en que los detalles de
realización de la idea expuesta, pueden variar, es decir,
que pueden sufrir pequeñas alteraciones, basadas siempre
5 en los principios fundamentales de la idea, que son en esen-
cia los que quedan reflejados en los párrafos de la descrip-
ción hecha. En efecto, el Artículo 48 del Estatuto vigente
sobre Propiedad Industrial, establece como no patentables,
en su apartado tercero, "los cambios de forma, dimensiones,
10 proporciones y materias de un objeto ya patentado" fijando
así el criterio del legislador en el sentido de que paten-
tada una idea que pueda dar lugar a una realidad práctica
e industrializable, nadie podrá apoyarse en ella para; a
pretexto de haber introducido ligeras modificaciones, pre-
15 sentarla como nueva y propia.

Este principio, en cuanto al alcance de la protec-
ción del objeto patentado se refiere, se halla confirmado
por numerosas Sentencias del Tribunal Supremo, y entre -
20 ellas, como más terminantes, en las de fechas 16 de octubre
de 1954, 23 de enero de 1959, 20 de marzo de 1964 y otras.

Establecido el concepto expresado, en cuanto a la
amplitud que debe darse a la protección solicitada, se re-
25 dacta a continuación la Nota de Reivindicaciones, de acuer-
do con lo que se establece en el último párrafo del apar-
tado tercero del Artículo 100 de la Ley, sintetizando así
las novedades que se desean reivindicar:

NOTA DE REIVINDICACIONES

En resumen, el privilegio de explotación exclusi-
va que se solicita, recaerá sobre las reivindicaciones si-

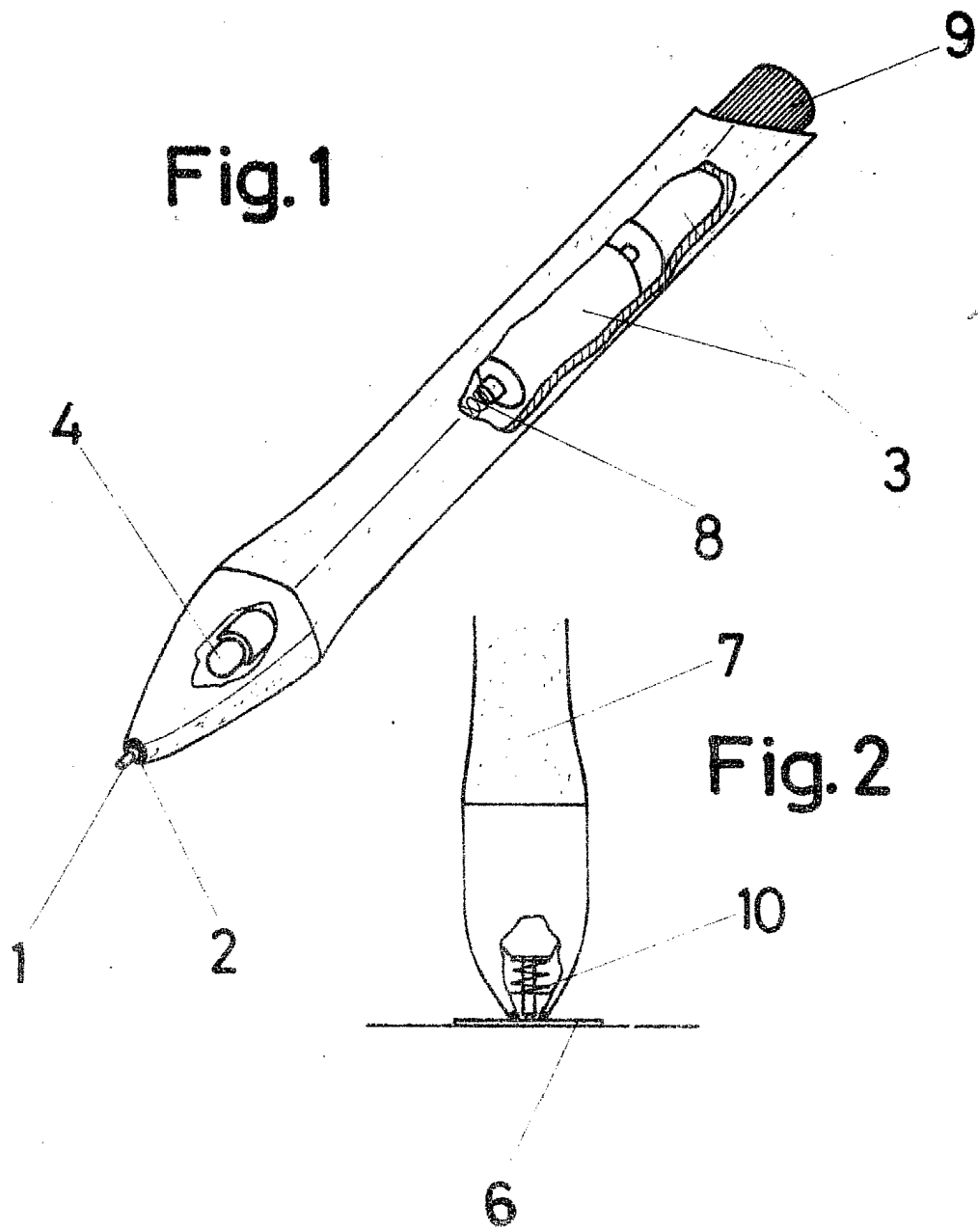
1 1ª.-"DISPOSITIVO AUTOEXAMINADOR DE CONOCIMIENTOS",
caracterizado esencialmente porque está constituido por un
terminal flotante respecto a otro terminal fijo que conecta
con un circuito alimentado por pilas, provisto de un avisa-
5 dor luminoso dotado de medios de elevación de tensión, es-
tando el terminal flotante conectado al mismo circuito ce-
rrándole cuando ambos terminales se conectan sobre un elemen-
to de puente, el cual está constituido por una zona impresa
con tinta metalizada sobre la superficie de un texto; una -
10 ficha de estudio o similar, correspondiendo dicha zona a la
señalización correcta de una respuesta que es alternativa -
con otras que no lo son, y que están señalizadas de idénti-
ca forma, tamaño y color de modo que solamente es identifi-
cable la correcta por el cierre del circuito dotado de avi-
15 sador luminoso, estando dicho circuito integrado en un con-
junto portable provisto de un compartimiento portapilas,-
semejante a un util de escritura.

20 2ª.-Se reivindica por último como objeto sobre el
que ha de recaer el Modelo de Utilidad que se solicita: "DIS-
POSITIVO AUTOEXAMINADOR DE CONOCIMIENTOS".

Todo conforme queda descrito y reivindicado en la
presente memoria descriptiva que consta de siete páginas me-
canografiadas y dibujos adjuntos.

25 Madrid, 11 Septiembre 1.981
 BERNARDO UNGRIA
 P.P.





ESCALA VARIABLE

Madrid, 11 de Septiembre de 1981

BERNARDO UNGRIA

P. P.