



260256

P A T E N T E
D E
I N V E N C I O N

a favor de D. MIGUEL MIRALLES MARIA, de nacionalidad española, residente en Barcelona, calle Magallanes, 15, por "PERFECCIONAMIENTOS EN LAS CERRADURAS EMPOTRABLES"

- . -

MEMORIA DESCRIPTIVA

La presente invención se refiere a unos perfeccionamientos introducidos en las cerraduras empotrables en el suelo, especialmente destinadas al cierre de puertas de cristal y similares, cuya constitución especial no permite montar en la propia puerta una cerradura de tipo normal.

Las cerraduras empotrables conocidas adolecen de un defecto capital, que estriba en el hecho de que sólo poseen una entrada de llave a uno de los lados de la puerta, de forma que la puerta sólo puede cerrarse o

260256



abrirse por el lado en cuestión, lo que es causa de múltiples inconvenientes.

Para evitar las deficiencias expuestas se han ideado los perfeccionamientos objeto de la invención, que consisten esencialmente en constituir dichas cerraduras a base

5. de una placa base sobre la que está montada una lámina corredera, debidamente guiada en su desplazamiento axial, dotada en sus lados opuestos de sendos encajes enfrentados a otros tantos ojos para la entrada de la llave, cuya corredera se conecta a través de un dispositivo de transmisión adecuado a un árbol giratorio del que son solidarios dos discos gemelos, cortador por una secante, separados entre sí y enfrentados a sendas ventanas practicadas en la placa base de la cerradura, cuyos discos permanecen ocultos en la posición de abierto y sobresalen al exterior en la de cerrado, quedando retenido entre ambos el borde inferior de la puerta.

- La corredera descrita se dota en uno de sus extremos de un brazo provisto de una cremallera conjugada con un piñón solidario del árbol portador de los discos.

Para la mejor comprensión de cuanto queda descrito en la presente memoria, se acompaña un dibujo en el que, tan sólo a título de ejemplo, se representa un caso práctico de realización del objeto de la invención.

25. En dicho dibujo, la figura 1 es una vista en planta posterior de la cerradura; y la figura 2 corresponde a una sección por el plano II-II de la figura anterior.

30 JUN

269256



5. La cerradura descrita está constituida por una placa -1- que constituye el soporte y tapa de la misma, en la cual va montada una segunda placa interna -1a- sobre la que está dispuesta una lámina corredera -2-, debidamente guiada en su desplazamiento axial por una serie de tetones -3- y -4-, salientes, de los cuales los -4- actúan a través de sendas escotaduras -5-, practicadas en la propia lámina. En uno de los tetones -4- se encuentra enrollado un resorte helicoidal -6-, cuyas ramas se prolongan

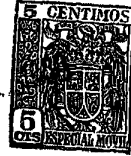
10. yendo a apoyarse, respectivamente, en un tornillo -7- de la placa -1a- y un tetón -8- que emerge de la cara posterior de la corredera -2-, facilitando de este modo su movimiento de avance.

15. En los lados de la corredera -2- están previstos sendos encajes -9- enfrentados a otros tantos ojos -10- para la entrada de la llave indistintamente, mediante la cual se obtiene el desplazamiento de la corredera en uno u otro sentido, según el giro de la llave.

20. La corredera -2- se prolonga por uno de sus extremos en un brazo -11-, provisto de una cremallera -12- conjugada con un piñón -13- semidentado, solidario a su vez de un árbol -14-, en el cual están montados dos discos -15-, cortados según una secante, dispuestos paralelos y separados entre sí, a ambos lados del piñón -13-. Dichos

25. discos -15- están enfrentados a otras tantas aberturas -16- practicadas en las placas -1- y -1a-. De este modo el desplazamiento de la corredera -2-, y por consiguiente de su brazo -11-, es transmitido por la cremallera -12- al piñón

26 9256⁹⁰ JUL



-13-, girando el árbol -14- y los discos -15-, los cuales permanecen ocultos en la posición de abierto de la cerradura, tal como indica la figura 2 y sobresalen a través de las aberturas -16-, en la posición de cerrado, quedando retenido entre ambos discos el borde inferior de la puerta.

Tal como se deduce de la descripción efectuada el funcionamiento de la cerradura es bien sencillo, ofreciendo la ventaja de que puede accionarse indistintamente a ambos lados de la puerta, a través de cualquiera de los ojos -10-, con las consiguientes ventajas de comodidad que ello representa.

Serán independientes del objeto de la invención, los materiales empleados en la construcción de los distintos elementos que la integran, formas y dimensiones de los mismos y cuantos detalles accesorios puedan presentarse, siempre y cuando no afecten a la esencialidad de la misma.

- . -

N O T A

20. Se reivindica como objeto de la presente patente de invención:-

1. Perfeccionamientos en las cerraduras empotrables, que consisten esencialmente en formarlas a base

26.256



de una placa base sobre la que se monta una lámina corredera debidamente guiada en su desplazamiento axial, cuya lámina se dota en sus lados opuestos de sendos encajes enfrentados a otros tantos ojos para la entrada, indistintamente, de la llave, cuya corredera se conecta a través de una transmisión adecuada con un árbol giratorio del que son solidarios dos discos gemelos, cortados por una secante, separados entre sí, paralelos y enfrentados a sendas aberturas practicadas en la placa base, cuyos discos permanecen ocultos en la posición de abierto y sobresalen al exterior a través de las aberturas en la posición de cerrado, quedando retenido entre ambos el borde inferior de la puerta.

2. Perfeccionamientos en las cerraduras empotrables, según la reivindicación anterior, que se caracteriza por el hecho de que en una realización preferente, la corredera se prolonga por uno o ambos extremos en un brazo dotado de una cremallera conjugada con un piñón solidario del árbol portador de los discos.

3. Perfeccionamientos en las cerraduras empotrables.

La presente memoria consta de cinco hojas foliadas escritas a máquina por una sola cara.

Barcelona, a 30 de julio de 1960.

Miguel MIRALLES MARIA

p.a.

I. BONDI

P. P.

D. MIGUEL MIRALLES MARÍA

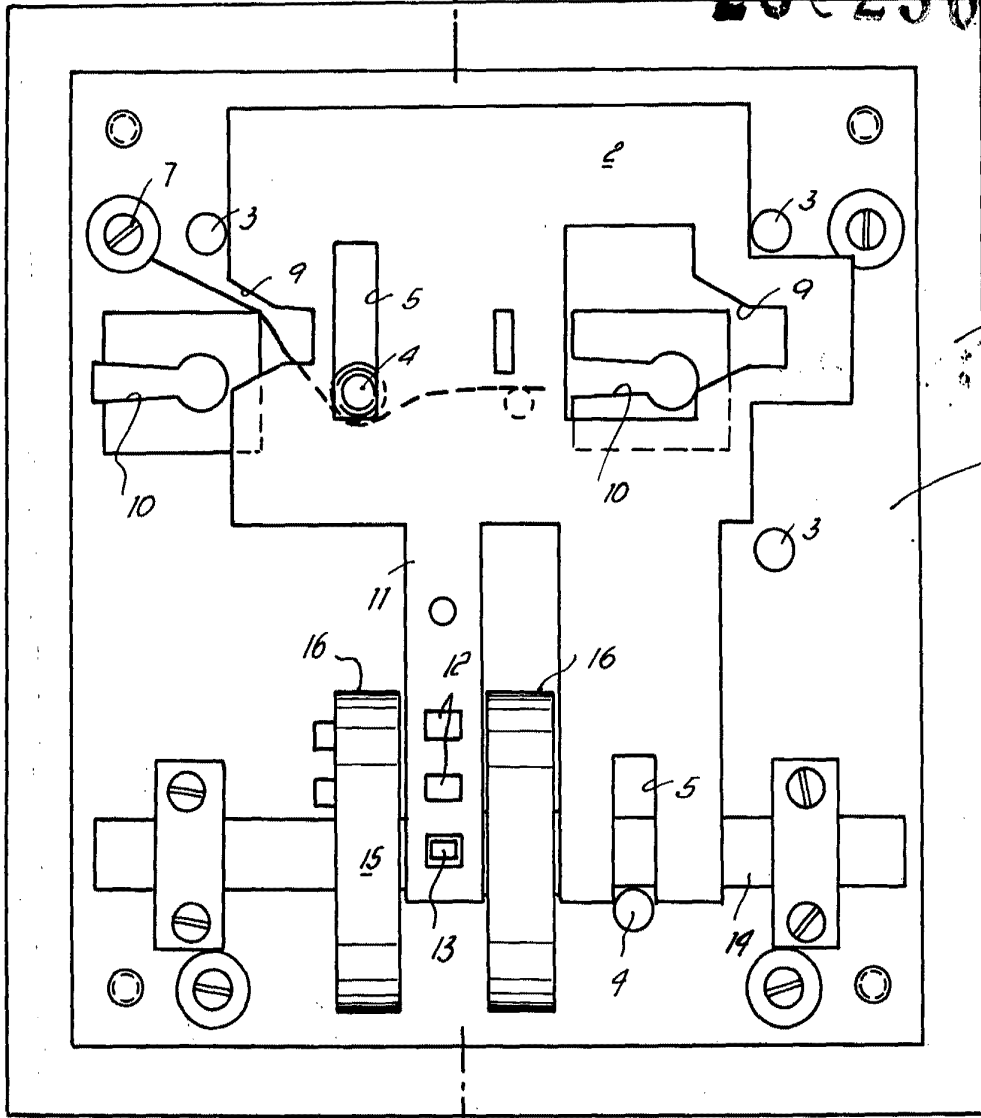
Dos hojas
hoja n.º 1



30 JUL

260256

Fig. 1



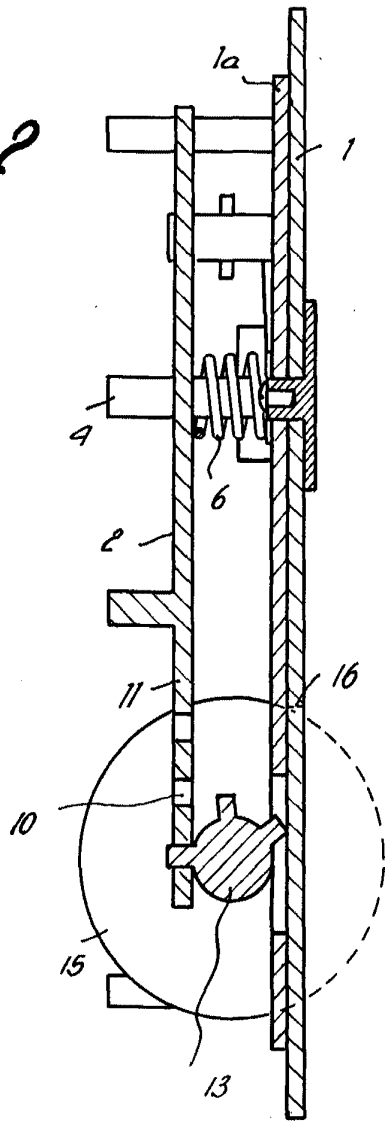
Barcelona, 30 Julio 1960
Miguel Miralles Maria
f.a.

D. MIGUEL MIRALLES MARÍA

Das hojas
hoja n.º 2



Fig. 2



26 256

Barcelona, 30 Julio 1960
Miguel Miralles María
f.a.

L. P. 1960
D. 1960

1560