

ES

260251  
FECHA DE PRESENTACION  
14 AGO. 1981



ESPAÑA

**MODELO DE UTILIDAD**

10 MAR. 1981

<p>(30) PRIORIDADES:</p> <p>(31) NUMERO</p>	<p>(32) FECHA</p>	<p>(33) PAIS</p>
---	-------------------	------------------

<p>(47) FECHA DE PUBLICIDAD</p>	<p>(51) CLASIFICACION INTERNACIONAL</p> <p>F16K 3/44</p>
---------------------------------	--

(64) TITULO DE LA INVENCIÓN

"CRUCETA PARA GRIFERIA, PERFECCIONADA"

(71) SOLICITANTE (S)

COMPANIA ROCA-RADIADORES, S.A.

(72) DOMICILIO DEL SOLICITANTE

GAVÀ (Barcelona) - Rambla Lluch, 2

(73) INVENTOR (ES)

(74) TITULAR (ES)

(74) REPRESENTANTE

D. Alfonso Durán Olivella

## MEMORIA DESCRIPTIVA

El presente Modelo de Utilidad se refiere a una cruceta para grifos, del tipo utilizado en baterías de grifería para lavabos, bañeras y otros aparatos sanitarios, que se caracteriza por las ventajas que aporta respecto a los tipos actualmente conocidos.

La nueva cruceta se distingue por su estructura simplificada, lo que permite su fabricación a un precio de coste moderado, sin que ello suponga merma en la robustez de la propia realización y en su aspecto estético. Es más, la propia estructura, cuyas características constituyen el objeto de esta descripción, permite definir la cruceta con las mejores propiedades de resistencia y presentación, a la vez que disminuyendo sensiblemente el precio de coste de su producción.

Se trata de definir la cruceta por un cuerpo central al que se superpone una tapa cuya coloración y acabado podrán designar, por ejemplo, la temperatura del agua u otra característica, y en la parte inferior de aquel cuerpo una funda de coloración y acabado ventajosamente conjugados de los de la tapa.

Esta cruceta viene a ser una versión mejorada de la que constituye el objeto del Modelo de Utilidad nº 224.348, de la que es titular la solicitante y que comprende un cuerpo central con un revestimiento lateral único. Esta nueva realización permite obtener un manejo más cómodo y una presentación más destacada.

Para facilitar la explicación, se acompaña a la

presente memoria unos dibujos en los que se ha representado, a título de ejemplo ilustrativo y no limitativo, un caso de realización de una cruceta para grifería, perfeccionada, según los principios de las reivindicaciones.

5. En los dibujos:

La figura 1 es una sección meridiana del nuevo pomo para grifos, en la que se aprecian sus tres componentes fundamentales.

10. La figura 2 es una proyección en planta que permite apreciar asimismo su configuración.

Los elementos designados con números en los dibujos corresponden a las partes indicadas a continuación.

15. La cruceta se compone de un cuerpo de soporte central -1- de configuración ventajosamente cilíndrica, que en su parte superior se expansiona en una zona a modo de faja -2-, cuya proyección en planta adoptará ventajosamente una forma geométrica que facilite el manejo de la cruceta. En la figura 2 se ha representado una versión triangular, pero la misma podría ser cuadrada, pentagonal o de otra forma, con sus lados preferentemente convexos y sus vértices opcionalmente biselados.

20. En su parte superior, el cuerpo -1- define convencionalmente el tabique -3-, formante de una expansión inferior -4- con un orificio axial -5- para el acoplamiento de la cruceta al mecanismo de un grifo, al que se sujeta mediante un tornillo inserto en la parte central -6-.

25. En su parte inferior, el cuerpo de soporte central recibe el acoplamiento de la funda metálica -7-, en forma de

cilindro formante, en su embocadura inferior, de la zona

-8- que corresponde al extremo inferior del cuerpo -1-.

En su parte superior, el cuerpo -1- recibe el acoplamiento de la tapa -9-, en forma de plato, cuya parte lateral -10- se inserta en el entrante -11- definido por la parte -2- de mayor anchura.

5.

La tapa -9- y la funda -7- podrán realizarse de colores, con un acabado brillante o mate, con posibilidad de indicación, mediante dicha cromatización, de la temperatura del agua.

10.

Todo cuanto no afecte, altere, cambie o modifique la esencia de la cruceta descrita, será variable a los efectos del actual Modelo.



N O T A.

Se reivindica como objeto de este registro por  
Modelo de Utilidad:

1.- Cruceta para grifería, perfeccionada, caracterizada esencialmente por comprender un cuerpo de soporte central de configuración general cilíndrica, cuya parte superior forma una zona saliente de mayor anchura y proyección de forma geométrica apropiada para un manejo fácil del conjunto en orden a la apertura y cierre del grifo correspondiente, figurando en la parte superior de la citada zona ensanchada un entrante en el que queda introducida una pieza a modo de tapa en forma de plato, cuyos bordes coinciden con los del entrante, en tanto que la parte inferior del cuerpo de soporte central recibe el acoplamiento de una funda exterior de diámetro equivalente al de la tapa superior.

2.- Cruceta para grifería, perfeccionada, según la reivindicación anterior, caracterizada porque la funda acoplada a la parte inferior del soporte central presenta su borde superior en contacto con la zona ensanchada del citado cuerpo y en su parte inferior un reborde formado en correspondencia con el borde del cuerpo central que forma la embocadura del acoplamiento de la cruceta a un grifo.

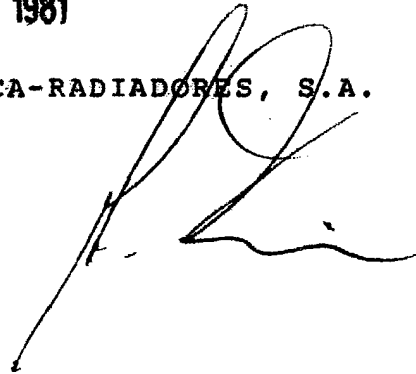
Sean cuales fueren las circunstancias que concurren en la esencialidad del Modelo de Utilidad, definido en las anteriores reivindicaciones, cuyo objeto es:

3.- "CRUCETA PARA GRIFERIA, PERFECCIONADA".

Consta la presente memoria de cinco hojas foliadas,  
mecanografiadas por una sola cara y de los dibujos unidos a  
la misma.

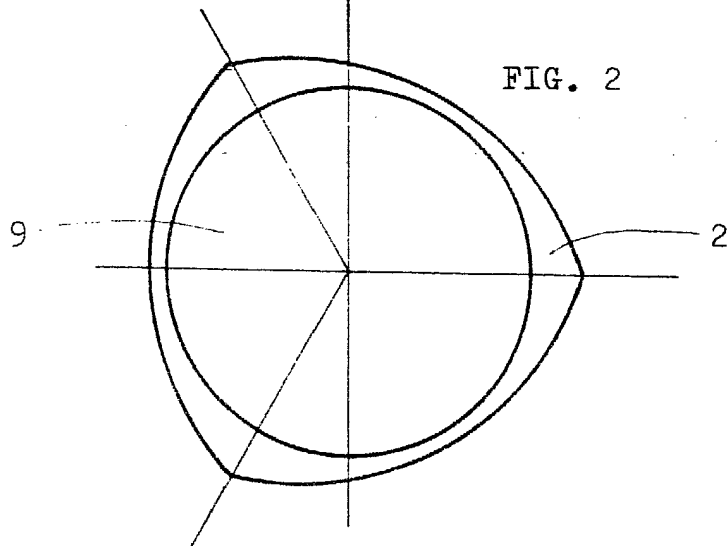
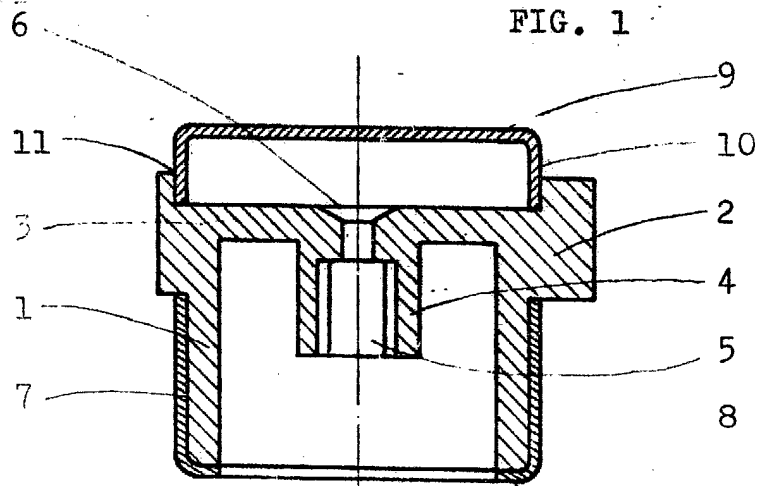
Barcelona, 14 AGO. 1981

P.A. de COMPAÑIA ROCA-RADIADORES, S.A.

A handwritten signature in black ink, consisting of a large, stylized initial 'R' followed by a horizontal line and a small flourish.

FE/em.





BARCELONA, 14 AGO. 1981  
P.A.

A handwritten signature in black ink, appearing to be 'R. L.', written over the typed date and initials.