



(10) ES	(11) NUMERO	(10) Y
(21)	260.243	
(22)	FECHA DE PRESENTACION	
	9-9-81	

MODELO DE UTILIDAD

16 JUN. 1982

(30) PRIORIDADES:	(32) FECHA	(33) PAIS
(31) NUMERO		

(47) FECHA DE PUBLICIDAD	(51) CLASIFICACION INTERNACIONAL
	B65 F 1/00

(54) TITULO DE LA INVENCIÓN
PAPELERA PARA LA VIA PUBLICA.

(71) SOLICITANTE (S)
D. MANUEL y D. MIGUEL MENGIBAR ALMAGRO

DOMICILIO DEL SOLICITANTE
Polígono Industrial ALBARREJA - calle Principal, nave 30 - B FUENLABRADA (Madrid.)

(72) INVENTOR (ES)

(73) TITULAR (ES)

(74) REPRESENTANTE
D. BERNARDO UNGRIA GOIBURU

PPG/RM.

1 El Estatuto vigente sobre Propiedad Industrial, de
26 de Julio de 1929, en su texto refundido publicado el 30
de Abril de 1930, establece los caracteres de patentabili-
5 objeto obtener ventajas sobre lo ya conocido, admitiendo
por consiguiente como patentables, las nuevas máquinas, a-
paratos, instrumentos, procesos de fabricación, etc. La am-
plitud de conceptos previstos como patentables, ha llevado
al legislador a aclarar (Artº. 46) que la enumeración con-
10 tenida en dicho cuerpo legal es puramente enunciativa y no
limitativa, haciéndola extensiva incluso a los descubrimien-
tos de tipo científico (Artº. 47).

El Decreto de 26 de Diciembre de 1947, recogiendo
la Orden de 18 de Noviembre de 1935, confirma el criterio
15 legal de que también serán patentables los instrumentos, ob-
jetos, o partes de los mismos, que aporten a la función a
que son destinados, un beneficio o efecto nuevo, y en defi-
nitiva que constituyan una mejora sustancial sobre lo ante-
riormente conocido.

20 Pues bien, a tenor de lo expuesto, y en base al ar-
ticulado que recoge los conceptos expresados, debe conside-
rarse, que la invención a que se refiere la presente memo-
ria, constituye una novedad industrial, con características
y ventajas que la hacen merecedora del privilegio de explo-
25 tación exclusiva que por ella se solicita, premiando así
los méritos de quien aporta a la industria del país una me-
jora efectiva y precisamente comprendida entre las enuncia-
das por la Ley como patentables. (Arts. 46 y 47 en relación
con el 171, en su nueva redacción afectada por la Orden de
30 18 de Noviembre de 1.935).

1 La presente invención, según se expresa en el
enunciado de esta memoria descriptiva, consiste en una pa-
pelera para la vía pública.

5 La papelera que la invención presenta aporta in-
teresantes características de novedad y utilidad con res-
pecto a papeleras de idéntica finalidad existentes en la
actualidad, características entre las que cabe destacar
su gran robustez, facilidad de instalación, comodidad de
utilización y versatilidad.

10 Referente a la robustez cabe decir que esta pa-
pelera está preferentemente fabricada en chapa galvanizada
circunstancia esta que dá una idea de su robustez, si bien
ello no es óbice para que su particular diseño pueda reali-
zarse con otras materias primas.

15 En cuanto a la facilidad y versatilidad en la
instalación la papelera responde a un diseño que la permi-
te ser instalada tanto en señalizaciones verticales, colum-
nas de alumbrado, postes y similares o bien en parámetros
tales y como vallas, fachadas, etc.

20 Entre una de las características más destacables
de esta papelera está el hecho de ser basculante, circuns-
tancia esta que permite el vaciado de la papelera mediante
una sencilla, rápida y precisa operación. La papelera bas-
cula sobre un eje dispuesto centralmente en su parte pos-
25 terior y una vez que se ha efectuado su operación de vacia-
do, por las personas destinadas al efecto, recobra automá-
ticamente su posición operativa debido a la existencia de
un muelle recuperador protegido y oculto en la propia es-
30 tructura de la papelera.

1

Además, los mecanismos que incorpora son totalmente inaccesibles para el público en general, lo que alarga considerablemente la vida útil de la papelera y la faculta especialmente para ser instalada en vías públicas, mejorando, por tanto, las prestaciones de duración que otras papeleras ofrecen al estar continuamente sometidas a manipulaciones que las deterioran.

5

10

Para complementar la descripción que seguidamente se va a realizar y con objeto de ayudar a una mejor comprensión de las características de la invención, se acompaña a la presente memoria descriptiva y formando parte integrante de la misma de un juego de planos en los que con carácter ilustrativo y no limitativo se ha representado lo siguiente:

15

La figura 1ª corresponde a una vista de alzado posterior de la papelera, mostrándose con una flecha el sentido de basculación de la misma según el montaje con que se representa.

20

La figura 2ª muestra la papelera según una vista lateral y estando adosada a una señalización vertical o fuste de columna.

25

La figura 3ª representa una vista de alzado frontal de la papelera.

La figura 4ª representa otra vista de perfil de la papelera.

La figura 5ª corresponde a una vista en planta inferior de la papelera.

La figura 6ª muestra una vista en planta superior.

30

La figura 7ª corresponde a una sección vertical

1 de la papelera acoplada a un paramento.

5 A la vista de las mencionadas figuras la papelera para la vía pública realizada según la invención se constituye a partir de un recipiente predominantemente paralelepípedo 1 desprovisto de su base superior y que por su cara posterior 2 se relaciona articuladamente con un cajetín 3 que determina el soporte para la instalación del conjunto en su lugar de ubicación.

10 Para ello, este cajetín 3, que carece de su cara posterior, está dotado en sus flancos laterales de parejas de ranuras enfrentadas 4 por las que son pasantes correspondientes flejes 5 que abrazando la señalización vertical o fuste de columna en la que quede instalada la papelera determinan el medio de fijación en esta modalidad.

15 Por el contrario cuando la papelera se fija sobre una pared o paramento vertical la cara anterior del cajetín 3 está dotada de orificios 10 avellanados para el paso de tornillos de anclaje al paramento cuyos tornillos previamente han traspasado la cara posterior del recipiente
20 paralelepípedo 1 por unos orificios de mayor diámetro que las cabezas de los tornillos de anclaje y que permiten el atornillado del cajetín sin que sea necesario el desmontaje del conjunto.

25 La papelera, instalada ya sea en señalizaciones verticales o en paramentos, está capacitada para bascular sobre un eje central 6 que relaciona el cajetín 3 y el recipiente paralelepípedo 1 alrededor de este eje se ha previsto que el cajetín disponga de un disco 7 afectado por una ranura semicircular 8. Por esta ranura semicircular
30 8 discurre un pequeño bulón 9 emergente de la pared

1 posterior 2 de la papelera 1 determinando la ranura semi-
circular 8 una pista de deslizamiento para este bulón.

De esta forma, la papelera que normalmente adopta
una posición vertical puede realizar una basculación de
5 180°, posicionándose en situación horizontal lo que la per-
mite el ser vaciada por la persona encargada de su manteni-
miento.

Para asegurar su automático retorno a la posición
operativa se ha previsto unos medios elásticos constituidos
10 por un muelle 11 que por uno de sus extremos queda fijado
a una de las lengüetas 12 obtenidas de la pared del propio
cajetín 3 y que por su otro extremo el muelle se encuentra
fijado al bulón 9 existiendo una roldana 13 coaxial con el
eje de giro 6 del conjunto.

15 De esta forma cuando la papelera 1 se bascula has-
ta la posición hor zontal que le permite la ranura 8 el mue-
lle 11 se tensa considerablemente, circunstancia está que
determina el retorno automático de la papelera a su posición
operativa normal cuando el usuario deja de ejercer fuerza
20 sobre la papelera.

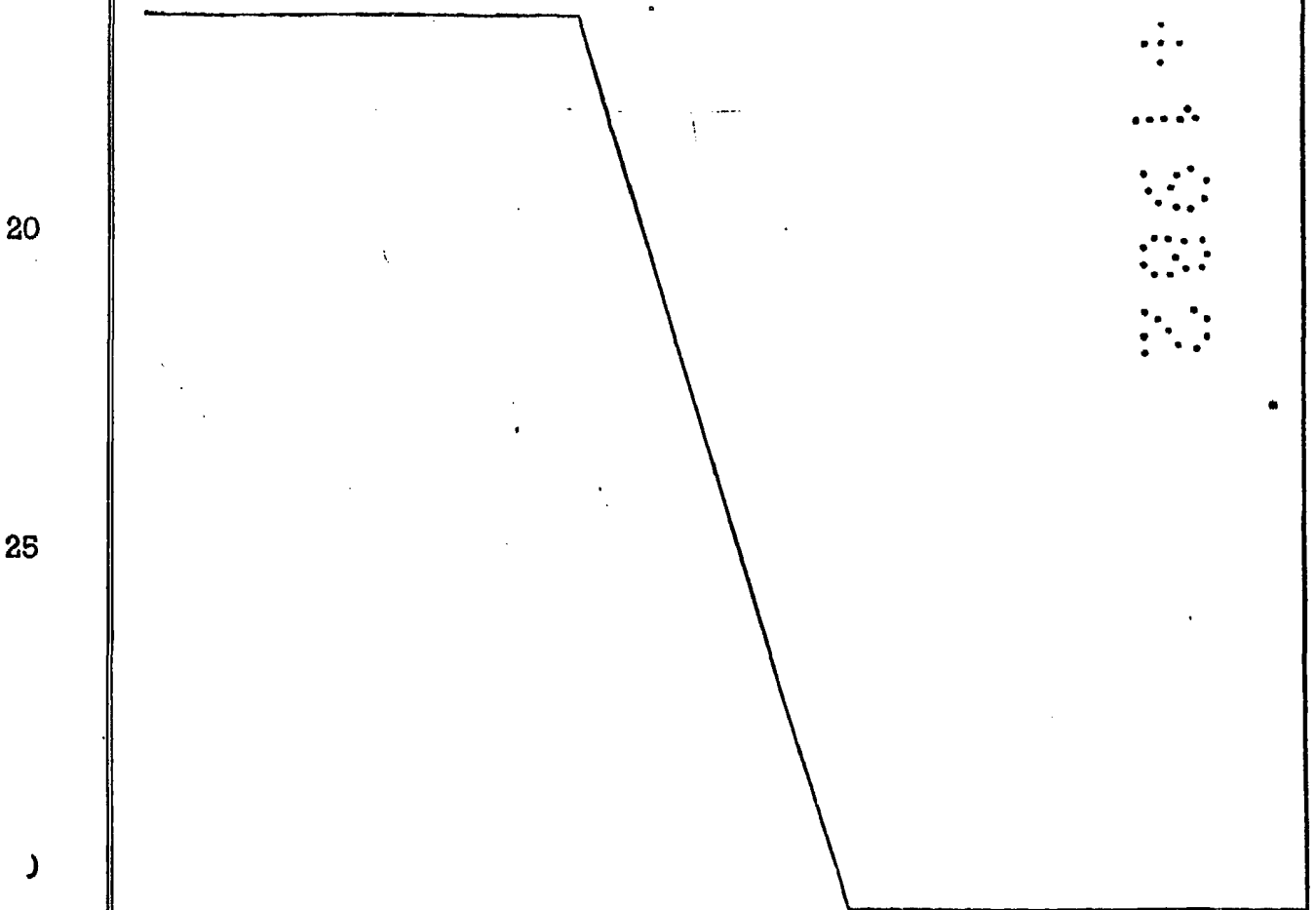
Para permitir el giro bien a derecha o bien a iz-
quierda de la papelera y lograr con ello una mayor versati-
lidad en la instalación, dado que en determinadas circuns-
tancias una papelera no podrá bascularse en un determinado
25 sentido, el cajetín está efectuado de forma totalmente si-
métrica de manera que para facultar a la papelera 1 para
efectuar una basculación contraria a la que como ejemplo se
ha representado en la figura 1ª con el sentido de la flecha
30 bastará con invertir la posición del cajetín 3 y cambiar el
enclavamiento del extremo del muelle 11, trasladándolo, en

1 este caso al enclavamiento 12'.

5 La fijación del cajetín 3 a señalizaciones o postes verticales se vé complementada por la presencia de unos dientes de sierra 14 que coadyuvarán a la inmovilidad del conjunto.

10 Para complementar la rigidez de la embocadura de la papelera se ha previsto bordeando el perímetro de su arista básica superior, la presencia de una pletina perimetral 15 reforzada en las zonas de esquina con unas cartelas 16.

15 Por último como medio de drenaje el fondo se encuentra dotado de una serie de perforaciones 17 que evitarán la acumulación de líquidos en el interior del recipiente definido por este receptáculo paralelepípedo u o papelera de uso preferente en la vía pública.



1 Hecha la descripción a que se refiere la memoria
que antecede, es preciso insistir en que los detalles de
realización de la idea expuesta, pueden variar, es decir,
que pueden sufrir pequeñas alteraciones, basadas siempre
5 en los principios fundamentales de la idea, que son en esen-
cia los que quedan reflejados en los párrafos de la descrip-
ción hecha. En efecto, el Artículo 48 del Estatuto vigente
sobre Propiedad Industrial, establece como no patentables,
en su apartado tercero, "los cambios de forma, dimensiones,
10 proporciones y materias de un objeto ya patentado" fijando
así el criterio del legislador en el sentido de que paten-
tada una idea que pueda dar lugar a una realidad práctica
e industrializable, nadie podrá apoyarse en ella para, a
pretexto de haber introducido ligeras modificaciones, pre-
15 sentarla como nueva y propia.

Este principio, en cuanto al alcance de la protec-
ción del objeto patentado se refiere, se halla confirmado
por numerosas Sentencias del Tribunal Supremo, y entre -
20 ellas, como más terminantes, en las de fechas 16 de octubre
de 1954, 23 de enero de 1959, 20 de marzo de 1964 y otras.

Establecido el concepto expresado, en cuanto a la
amplitud que debe darse a la protección solicitada, se re-
25 dacta a continuación la Nota de Reivindicaciones, de acuer-
do con lo que se establece en el último párrafo del apar-
tado tercero del Artículo 100 de la Ley, sintetizando así
las novedades que se desean reivindicar:

NOTA DE REIVINDICACIONES

30 En resumen, el privilegio de explotación exclusi-
va que se solicita, recaerá sobre las reivindicaciones si-
guientes:

1 1ª.- PAPELERA PARA LA VIA PUBLICA, que siendo del
tipo de las que se acoplan al fuste de una columna de alum-
brado o de una señal de tráfico, pudiendo además ser ancla-
da a un paramento, esencialmente se caracteriza porque in-
5 corpora un soporte respecto al lugar de fijación alrededor
del cual puede girar la papelera propiamente dicha, estan-
do constituido dicho soporte por un cajetín rectangular
centralmente articulado a la papelera, y relacionándose el
soporte y la papelera a través de un muelle que por un ex-
10 tremo está fijado al fondo del cajetín mientras que opues-
tamente acopla sobre una roldana dispuesta alrededor del
eje de articulación entre soporte y papelera, habiéndose
previsto que el soporte cuente con una ranura arqueada con
amplitud aproximada de 180º y concéntrica al eje de artícu-
15 lación existiendo un tope limitador de las posiciones extre-
mas del giro de la papelera respecto del soporte.

 2ª.- PAPELERA PARA LA VIA PUBLICA, según reivin-
dicación 1ª, caracterizada porque las caras menores del so-
20 porte incorporan dientes para morder en el fuste sobre el
que se instale la papelera, zunchándose mediante un fleje
que atraviesa parejas de ranuras previstas en las caras ma-
yores del cajetín.

 3ª.- PAPELERA PARA LA VIA PUBLICA, según reivin-
dicación 1ª, caracterizada porque en el fondo del cajetín
25 existe al menos una pareja de embuticiones perforadas que
coinciden con orificios de mayor tamaño que tales perfora-
ciones, realizados, dichos orificios en la papelera y capa-
ces de permitir el paso de cabezas de tornillos que han de
30 anclar el soporte a un muro o paramento.

1

4ª.- PAPELERA PARA LA VIA PUBLICA, según reivindicación 1ª, caracterizada porque la embocadura presenta una pletina perimetral de refuerzo, combinada con cartelas, que truncan las aristas internas, habiéndose previsto que el fondo de la papelera sea inclinado y cuente con orificios para drenaje.

5

5ª.- Se reivindica por último como objeto sobre el que ha de recaer el modelo de utilidad que se solicita por: PAPELERA PARA LA VIA PUBLICA.

10

Todo conforme queda descrito y reivindicado en la presente memoria descriptiva que consta de diez páginas mecanografiadas y dibujos adjuntos.

15

Madrid, 9 de septiembre 1.981

BERNARDO UNGRIA

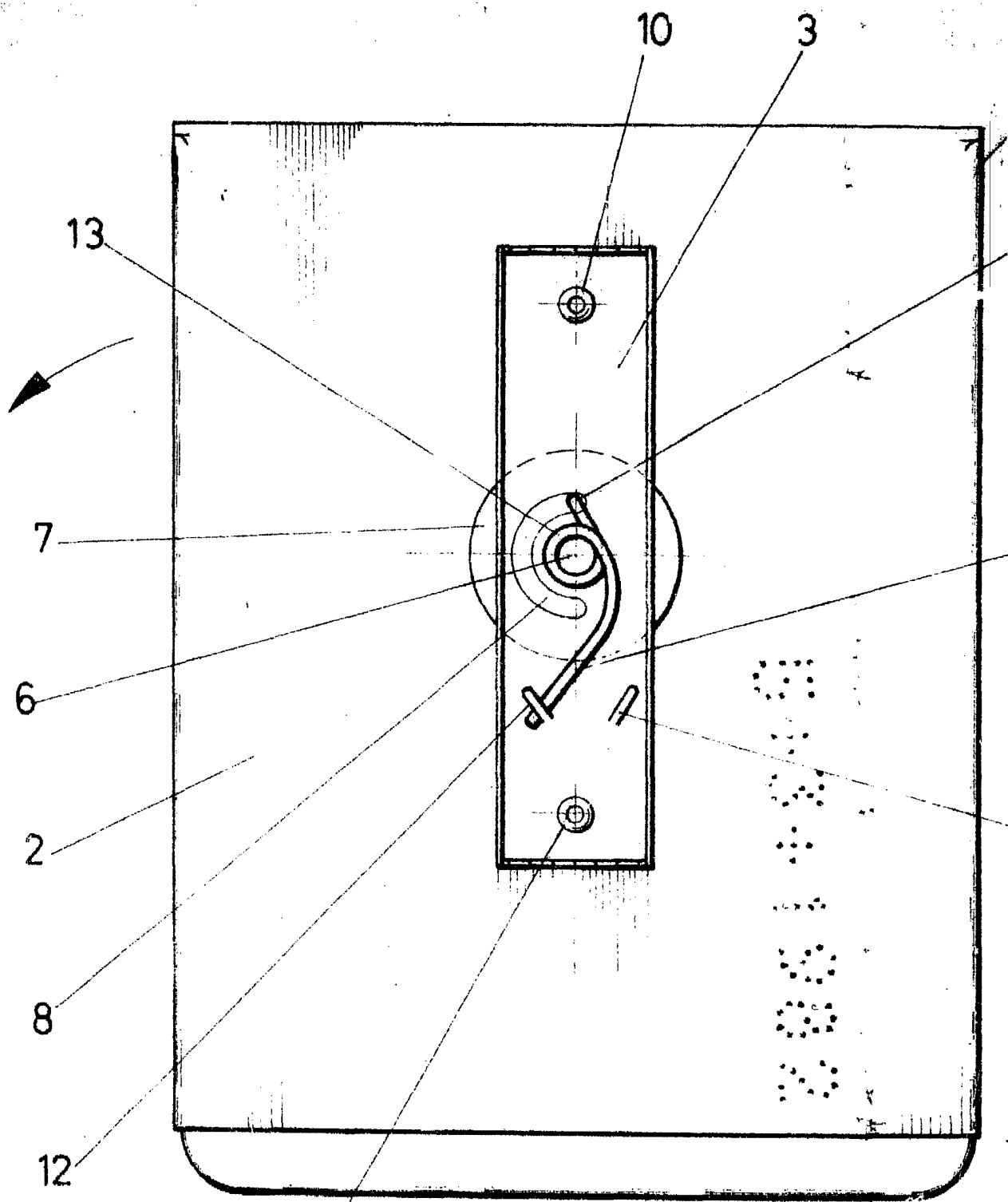
p.p.



20

25

30



10

FIG.1

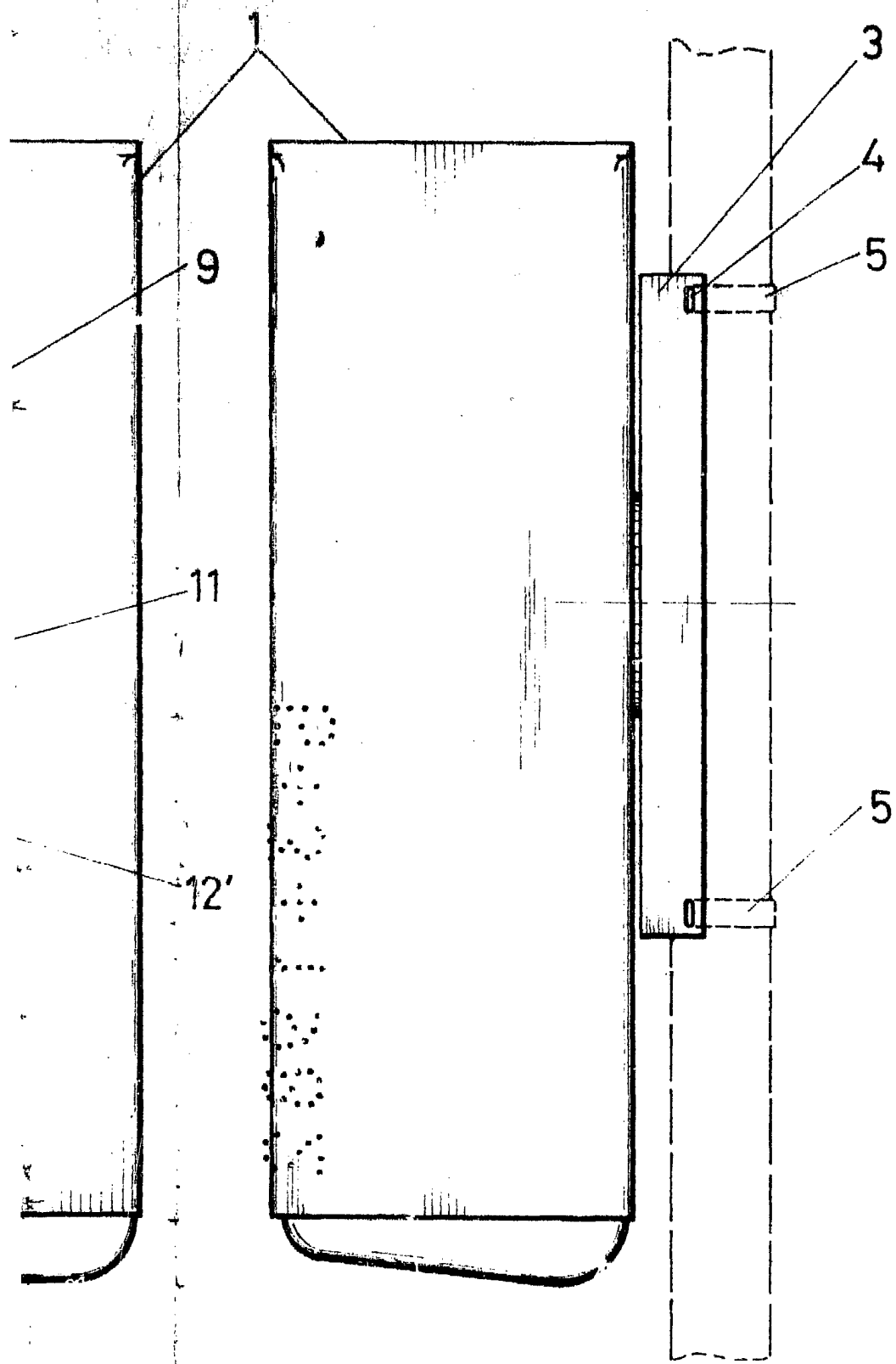


FIG. 2

ESCALA VARIABLE

Madrid, 9 de septiembre de 1981

BERNARDO UNGRIA

P. P.

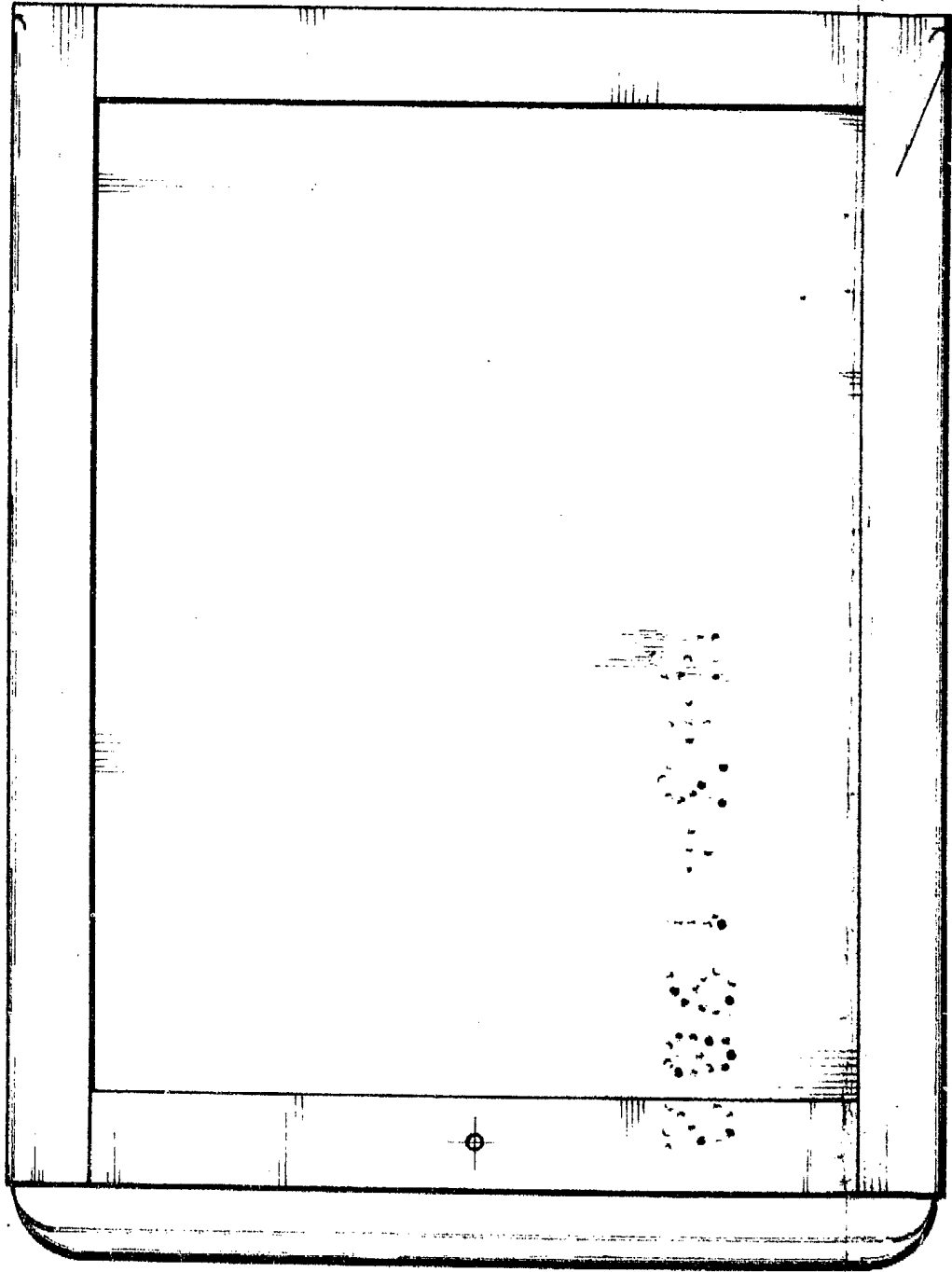


FIG.3

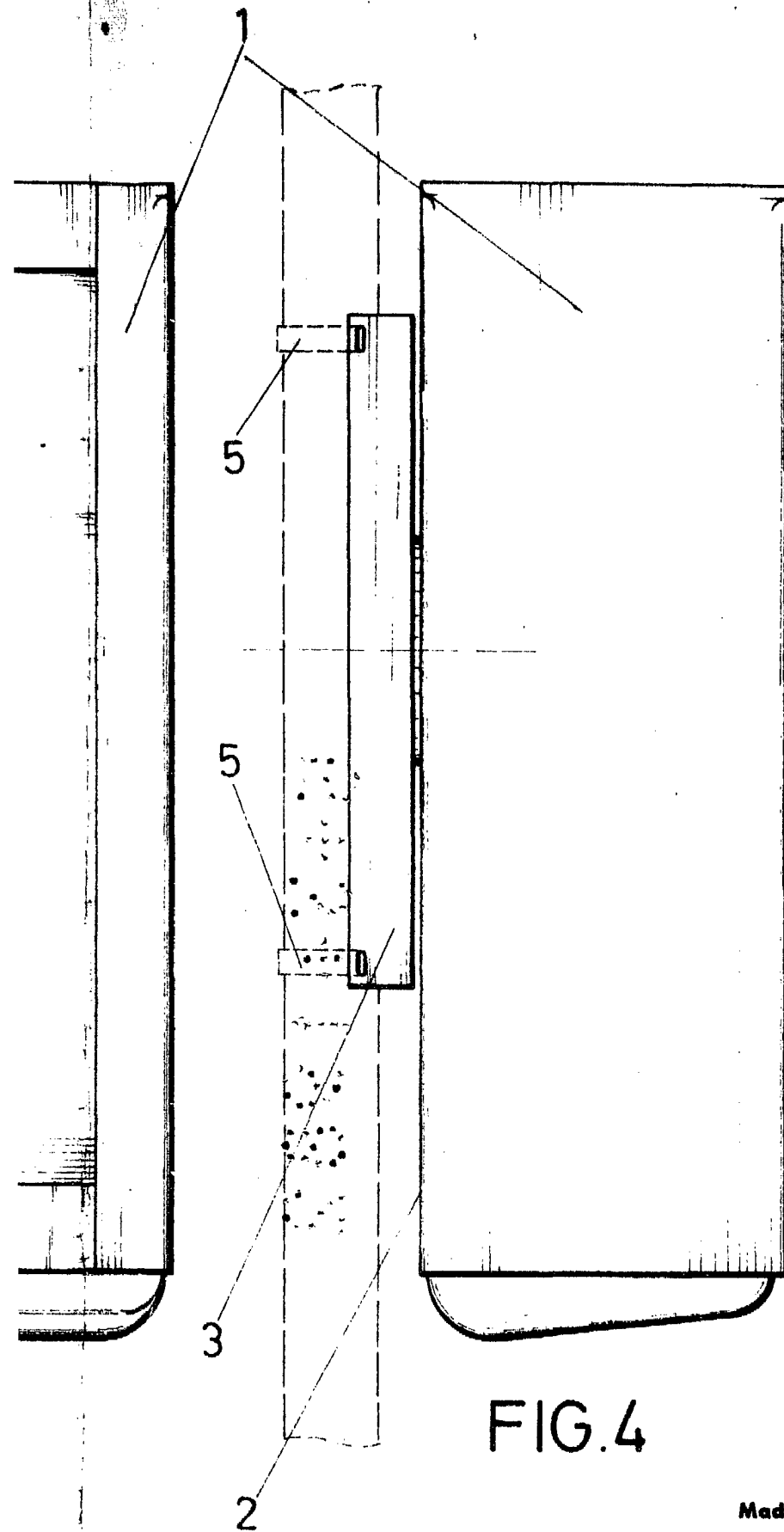


FIG.4

ESCALA VARIABLE

Madrid, 9 de septiembre de 1981

BERNARDO UNGRIA

P. P.

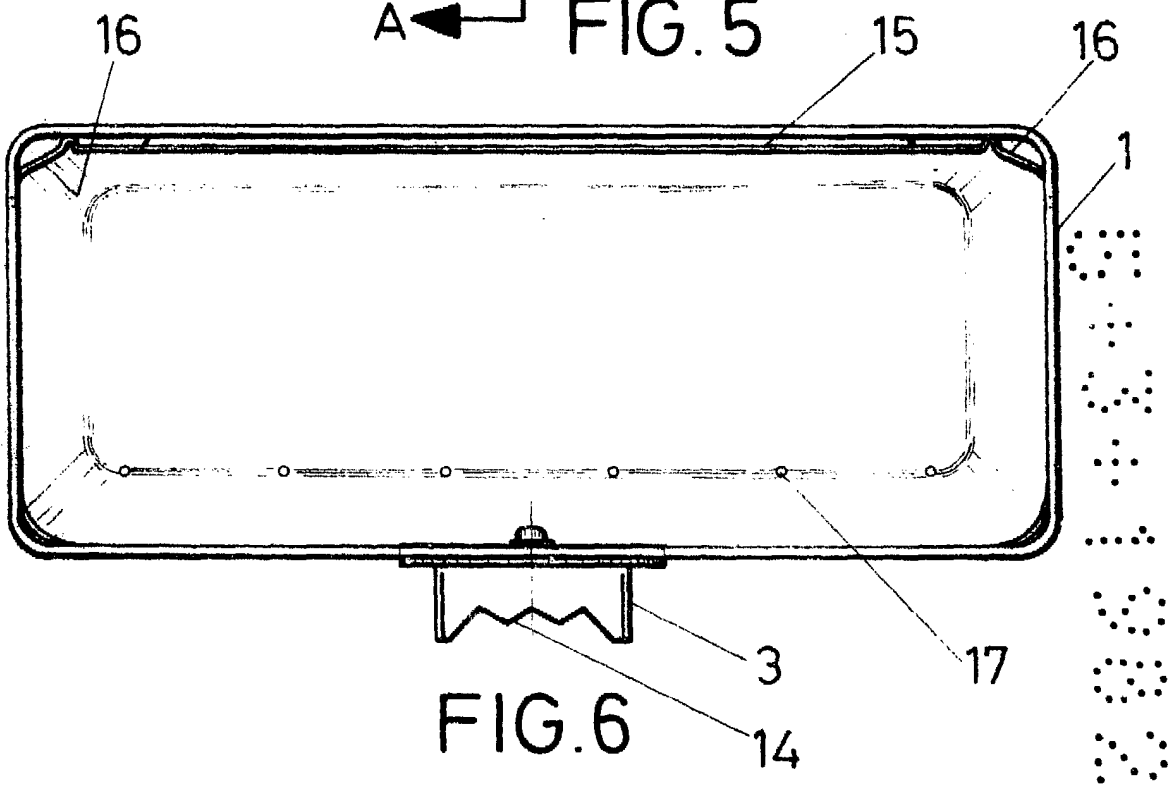
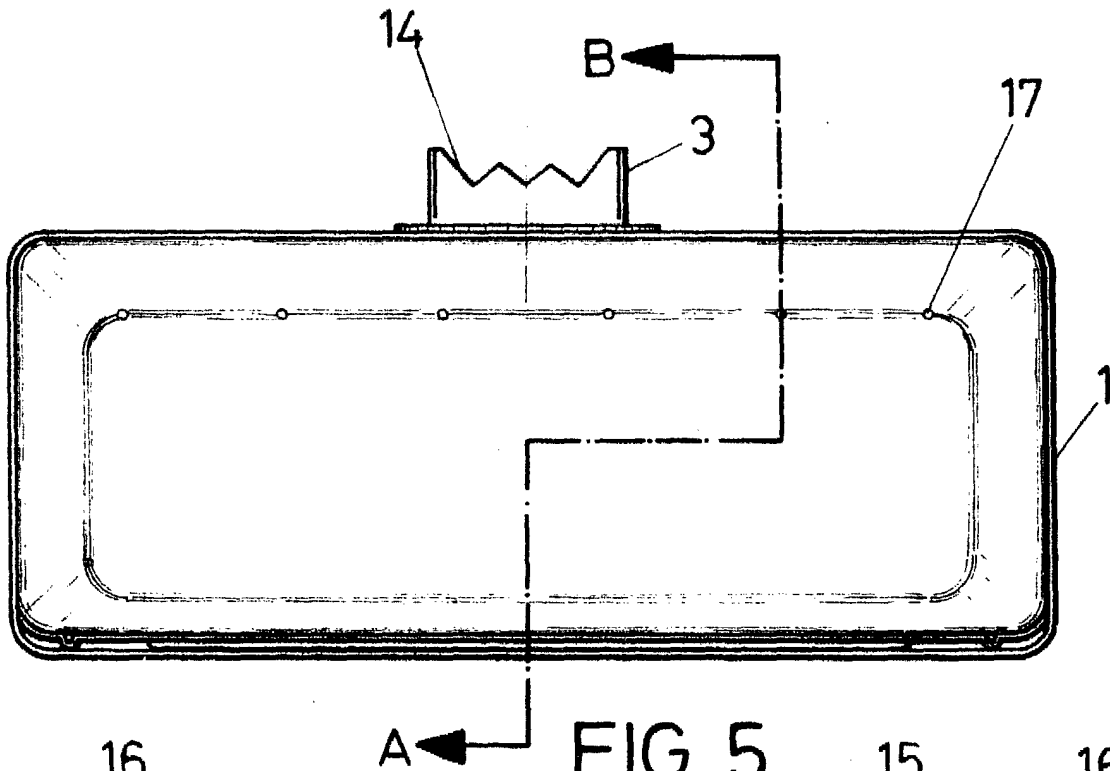


FIG. 6

ESCALA VARIABLE

Madrid, 9 de septiembre de 19 81

BERNARDO UNGRIA

P. P.

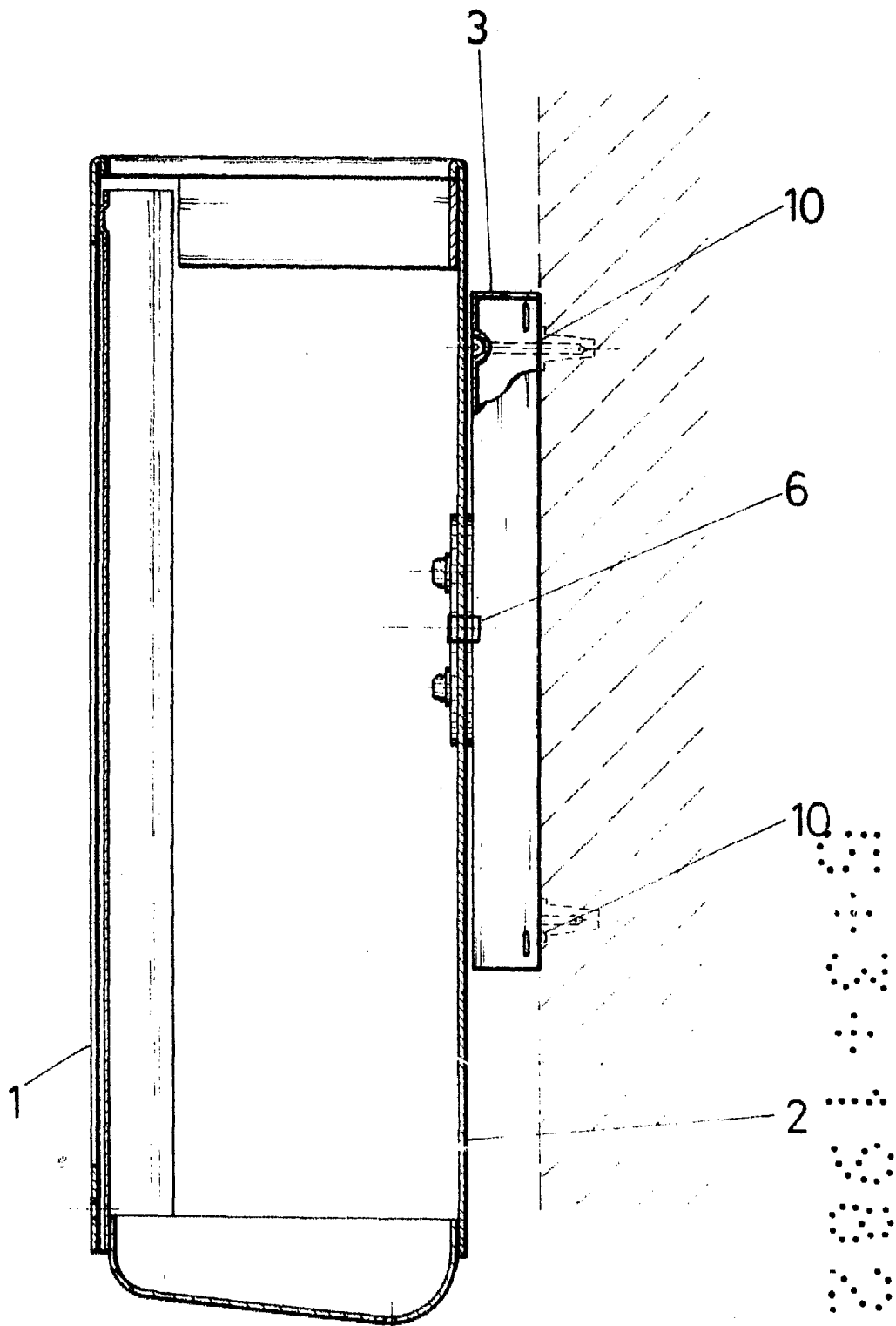


FIG. 7 A-B

ESCALA VARIABLE.

Madrid, 9 de septiembre de 1981

BERNARDO UNGRIA

P. P.