



ESPAÑA

C.689/C

19 ES	11 21	NUMERO	260234	10 Y
	22	FECHA DE PRESENTACION	10 de Agosto 1981	

16 MAR. 1982

MODELO DE UTILIDAD

30 PRIORIDADES:	31 NUMERO	32 FECHA	33 PAIS
-----------------	-----------	----------	---------

47 FECHA DE PUBLICIDAD	51 CLASIFICACION INTERNACIONAL
	Pat. U.I. A61C 9/12

54 TITULO DE LA INVENCIÓN

" NUEVA CAJA PARA PLACAS IMPREGNADAS EN SUBSTANCIAS ODORANTES, DESINFECTANTES E INSECTICIDAS".

71 SOLICITANTE (S)

LA SUPERQUIMICA S.A

DOMICILIO DEL SOLICITANTE

HOSPITALET DE LLOBREGAT (Barcelona) José Antonio 50

72 INVENTOR (ES)

La peticionaria

73 TITULAR (ES)

La peticionaria

74 REPRESENTANTE

Arturo CANELA BRESKO

El objeto del presente Modelo de Utilidad se refiere a una nueva caja para envase y soporte de placas impregnadas de sustancias odorantes, desinfectantes e insecticidas.

5. En la actualidad ya existen cajas para envasar y soportar placas impregnadas de sustancias odorantes, desinfectantes e insecticidas cuales cajas sirven, al propio tiempo, de distribución en el ambiente de los efluvios volátiles, al ser destapadas total o parcialmente y siendo controlada la volatilización con una mayor o menor abertura de la caja.

10. Existen diversas tapas pero comunmente la más empleada es la de que el cuerpo de la jaula del volatizador está dentro de la tapa-funda constitutiva del cuerpo de la caja y la jaula se hace deslizar a lo largo de la tapa-funda en la medida conveniente según el grado de volatización que se desee.

15. Este tipo de cajas tienen el inconveniente de que la limitación del recorrido de una pieza en relación con la otra, determinada por unos dientes de enclavamiento, a menudo, fallan en su acción limitadora, produciéndose la separación fortuita de uno y otro elemento, haciéndose luego difícil volver a conseguir la unión elemento con el otro, dificultada por los propios dientes de enclavamiento.

20. Para lograr una correcta interpretación se describe a continuación un caso de realización práctica, a título de

ejemplo, no limitativo, de la nueva caja, acompañándose de una hoja de dibujos en la que:

5. En la figura 1 se representa en alzado y perspectiva, la jaula portadora de las placas impregnadas de sustancias odorantes, desinfectantes e insecticidas, separada, las placas impregnadas, acortadas, y la base de la jaula también separada y en línea así como la tapa determinada por un cuerpo paralelepípedo que está representada también en forma acortada

10. En la figura 2 un detalle en sección y a mayor escala de la unión por engatillado de la base superior de la jaula a la boca de la jaula y asimismo la boca de la tapa a la de la jaula y como quedan retenidas las placas impregnadas de sustancias odorantes desinfectantes e insecticidas y

15. En la figura 3, es una sección transversal del conjunto determinado por la tapa-funda, las tiras y la jaula.

20. Consiste la invención en que la nueva caja para placas o tiras impregnadas de sustancias odorantes, desinfectantes e insecticidas, así como distribuidora también de los efluvios de las mismas, se constituye la jaula en forma de un cuerpo prismático, de celosía (1) con su correspondiente base inferior (2) tapada, con aberturas de aireación y en su extremo superior tiene unida por engarzado la oportuna base-tapa (3) a la pared del extremo superior (4) de la jaula (1)

mientras que en la pared interna de la tapa-funda (5) hay cuatro dientes de retención (6) dispuestos dos a dos y lo de un lado enfrentados a los del otro los cuales se encajan en las uñas de retención (7) practicadas en los laterales externos del extremo superior de la jaula, siendo la forma de dichos dientes la de trinquete, para que permitan el sobrepasado de los dientes de la tapa-funda (5) en relación con los dientes de la jaula (1) al encarar ésta a la tapa-funda (5), en la fase de introducción de aquella en ésta y ulterior retención en la fase de extracción parcial de la jaula (1) en relación con la tapa-funda (5).

La tapa-funda (5) está moldeada en material plástico de paredes continuas, sin celosía, que en su interior, además de los dientes de retención (6) que limitan la separación de la jaula (1) de la tapa-funda (5), hay dos nervios longitudinales (8) en cada lado menor (9 y 10), que tienen la doble misión de servir de refuerzo para evitar el pandeo de las paredes y de guía de colocación y encaje de la jaula (1) portadora de las placas impregnadas de sustancias odorantes, desinfectantes e insecticidas (11).

La tapa-base (3) del extremo superior de la jaula (1) presenta en dos de sus lados opuestos, unas patillas eréctiles, descendentes (12), moldeadas en la misma operación de moldeo del cuerpo de la tapa, las cuales tienden siempre a

- separarse hacia afuera de la vertical y teniendo en su extremo y tambien en dirección hacia afuera, un pequeño estribo (13) con los que la tapa (3) al introducirse en la boca de igual forma del extremo superior (4) de la jaula (1) y encajarse en la misma, queda retenida al sobresalir ligeramente cada patilla 12 de la tapa-base (3) y sobrepasando el borde (14) de la abertura (15) coincidente de la pared de celosía de la jaula (1) queda engarzado el estribo (13) de cada patilla (12) en el borde (14) de la abertura (15), impidiendo así que la tapa-base (3) pueda escapar fortuitamente, lográndose la separación de uno y otro elemento cuando se introduce la punta de un útil en la hendidura existente entre la pared de la boca de la jaula (1) y la de la tapa-base (3). deformando ambas a fin de producir el desengatillado del estribo (13) del borde (14) de la abertura (15) correspondiente.

- Las paredes de celosía de la jaula (1) estan determinadas por unos montantes (16) y una pluralidad de marcos (16') superpuestos, separados entre sí y unidos a través de dichos montantes (16) que al propio tiempo, en su parte interna constituyen pequeños tabiques perpendiculares que los dos de cada lado menor sirven de separados de una y otra placas (11) impregnadas en substancias odorantes, desinfectantes e insecticidas mientras que los montantes (16) de los lados mayores son tambien para separar las tiras (11) de la pared interna de cada

lado mayor.

5. En el zócalo de la base inferior (2) de la jaula (1), hay en sus lados menores, de uno a otro extremo, un saliente (17) de borde superior inclinado (18), el cual actúa de cuña cuando la boca de la tapa-funda (5) monta sobre dicho saliente y es presionada por el usuario, hacia abajo, con lo que se determina su encajado por presión de los dientes (6) de la boca interna de la tapa-funda (5) en el declive (18) del saliente (17) de la base mayor inferior

10. (2), que además, presenta una abertura (19) en su zócalo (2) para ensartado y anudado de una cinta para el cuelgue de la jaula (1) en un punto cualquiera de una pared sustentante.

15. Se sobreentiende que en el presente caso serán variables cuantos detalles de coostrucción y acabado no alteren, cambien o modifiquen la esencia de la invención.

20. Habiéndose descrito ampliamente el objeto y la utilidad de la invención, lo que se declara como nuevo y no practicado ni divulgado en España, comprende las reivindicaciones que en la siguiente página se detallan:

## REIVINDICACIONES

=====

- 1ª.- NUEVA CAJA PARA PLACAS IMPREGNADAS DE SUBSTANCIAS ODORANTES, DESINFECTANTES E INSECTICIDAS, caracterizada por el hecho de que la jaula se constituye en forma de un cuerpo prismático, de celosía, con su correspondiente base inferior, tapada, con aberturas de aireación y en su extremo superior tiene unida por engarzado, la oportuna tapa-base engarzada a la pared del extremo superior de la jaula, mientras que en la pared interna de la tapa-funda hay cuatro dientes de retención dispuestos dos a dos y los de un lado enfrentados a los del otro los cuales se engarzan en las uñas de retención practicada en los laterales externos del extremo superior de la jaula, siendo la forma de dichos dientes la de trinquete, para que permitan el sobrepasado de los dientes de la tapa-funda en relación con los dientes de la jaula, al encarar ésta a la tapa-funda en la fase de introducción de aquella en ésta y ulterior retención en la fase de extracción parcial de la jaula en relación con la tapa-funda.

- 2ª.- NUEVA CAJA PARA PLACAS IMPREGNADAS DE SUBSTANCIAS ODORANTES, DESINFECTANTES E INSECTICIDAS. según la anterior reivindicación en la que la tapa moldeada en material plástico de paredes continuas, sin celosía, hay además de los dientes de retención que limitan la separación de la jaula

de la tapa-funda, dos nervios longitudinales en cada lado menor, que tienen la doble misión de servir de refuerzo para evitar el pandeo de las paredes y de guía y colocación, por encaje, de la jaula portadora de las placas impregnadas de substancias odorantes, desinfectantes e insecticidas.

- 5.
- 3ª.- NUEVA CAJA PARA PLACAS IMPREGNADAS DE SUBSTANCIAS ODORANTES, DESINFECTANTES E INSECTICIDAS, según las anteriores reivindicaciones en la que la tapa-base del extremo superior de la jaula presenta en dos de sus lados opuestos, unas patillas descendentes, eréctiles, moldeadas en la misma operación de moldeo del cuerpo de la tapa, las cuales tienden siempre a separarse hacia afuera de la vertical y teniendo en su extremo y también hacia afuera, un pequeño estribo con los que la tapa al introducirse en la boca de igual forma del extremo superior de la jaula y encajarse en la misma queda retenida al sobresalir ligeramente cada patilla de la tapa-base y sobrepasando el borde de la abertura coincidente de la pared de celosía de la jaula queda engarzado el estribo de cada patilla en el borde de la abertura, impidiendo así que la tapa-base pueda escapar fortuitamente. lográndose la separación de uno y otro elemento cuando se introduce la punta de un útil en la hendidura existente entre la pared de la boca de la jaula y la de la tapa-base, deformando ambas a fin de producir el desengatillado del estribo del borde de la abertura correspondiente.
- 10.
- 15.
- 20.
- 25.

- 4ª.- NUEVA CAJA PARA PLACAS IMPREGNADAS DE SUBSTANCIAS ODORANTES, DESINFECTANTES E INSECTICIDAS, según las anteriores reivindicaciones, en la que en las paredes de celosía de la jaula estan determinados unos montantes y una pluralidad de marcos superpuestos, separados entre sí y unidos a través de dichos montantes que al propio tiempo, en su parte interna constituyen pequeños tabiques perpendiculares que los dos de cada lado menor sirven de separadores de unas y otras placas impregnadas en sustancias volátiles mientras que los montantes de los lados mayores son tambien para separar la tira de la pared interna de cada lado mayor.
5. 10.

- 5ª.- NUEVA CAJA PARA PLACAS IMPREGNADAS DE SUBSTANCIAS ODORANTES, DESINFECTANTES E INSECTICIDAS, según las anteriores reivindicaciones. en la que en el zócalo de la base inferior de la jaula hay, en sus lados menores, de uno a otro extremo, un saliente de borde superior inclinado, el cual actua de cuña cuando la boca de la tapa-funda monta sobre dicho saliente y es presionada por el usuario, hacia abajo, con lo que se determina su encajado, por presión de los dientes de la boca interna de la tapa-funda en el declive del saliente de la base inferior, que además presenta una abertura en su zócalo para ensartado y anudado de una cinta para el cuelgue de la jaula en un punto cualquiera de una pared sustentante.
15. 20.

6ª.- NUEVA CAJA PARA PLACAS IMPREGNADAS EN SUBSTANCIAS ODORANTES, DESINFECTANTES E INSECTICIDAS, según las anteriores reivindicaciones en la que la pared de la tapa superior de la jaula tiene unos nervios transversales dispuestos paralelamente de uno a otro lado menor y todo el perímetro de la tapa presenta un tabique vertical.

7ª.- NUEVA CAJA PARA PLACAS IMPREGNADAS EN SUBSTANCIAS ODORANTES, DESINFECTANTES E INSECTICIDAS.

Según se describe y reivindica en la presente Memoria descriptiva, que consta de once páginas reglamentarias, escrita a máquina por una sola cara y acompañada de una hoja de dibujos.

5.-

Barcelona, a

*Manuela*



Fig. 2

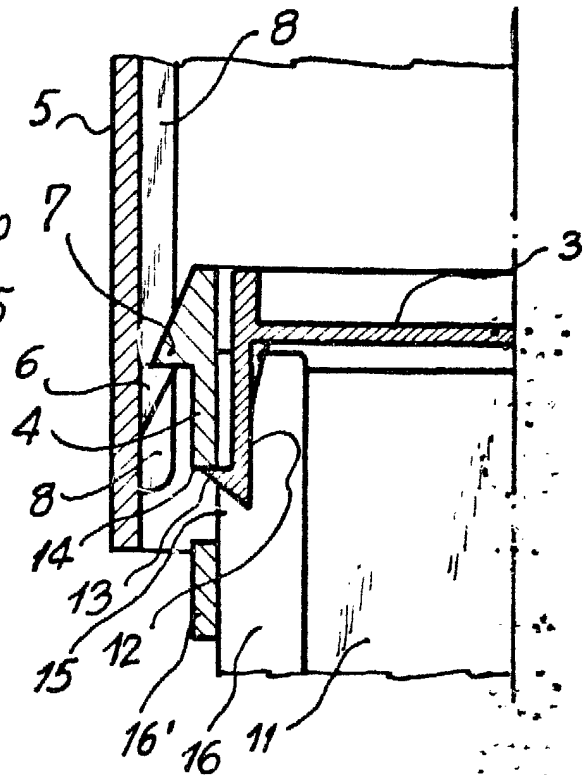


Fig. 1

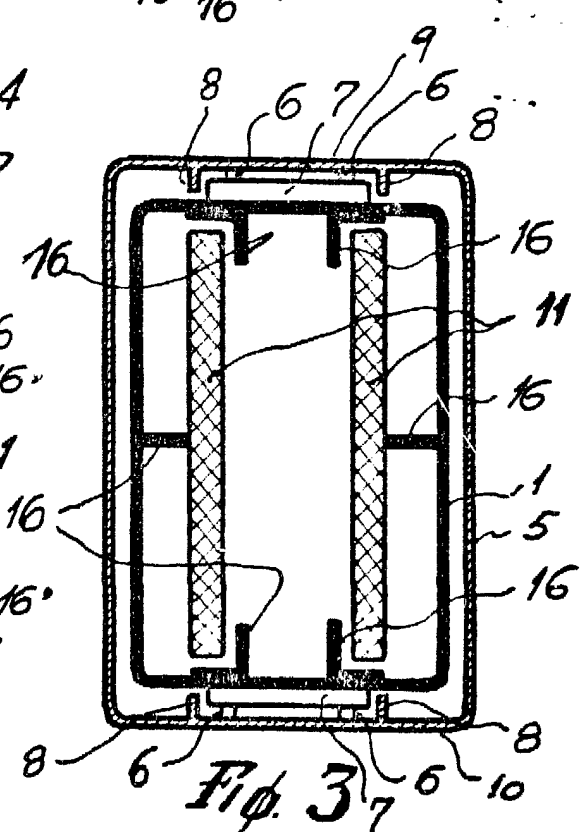
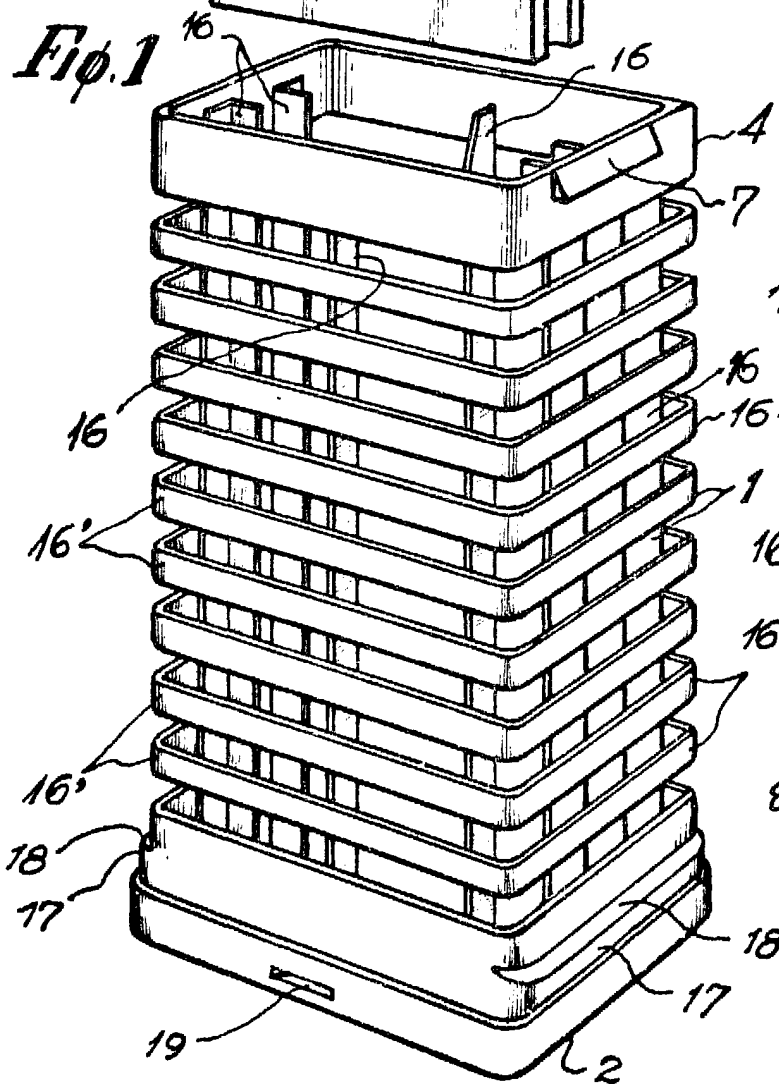


Fig. 3

Escala variable