

T.M.

1.-



26 02 14

Memoria Descriptiva

para

una Patente de Introducción
por diez años en España

a favor de

D. Pablo Menzel Luttenauer
(nacionalidad española)

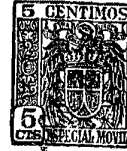
residente en

Madrid.- Hortaleza, 63

por:

«Mejoras en la construcción de máquinas segadoras de césped»
=====

260214



2.-

260214

La presente patente de introducción se refiere a mejoras en la construcción de máquinas segadoras de césped, mediante cuyas mejoras se establece una segadora eléctrica que corta el césped cuidado, seco, en todos los sitios en que hasta ahora se utilizaban segadoras de césped a mano, o una hoz y tijeras para césped, pudiéndose cortar también hierba alta, ajustando las ruedas convenientemente.

La segadora mejorada que se reivindica trabaja con cuchillas que se mueven paralelamente a la superficie del césped, que se impulsan directamente por el motor eléctrico, sin interposición de ninguna transmisión que pueda averiarse. Siega como una guadaña con corte de tracción. La cuchilla da 2.800 revoluciones por minuto, efectuando en dicho tiempo 5.600 cortes. Esta rápida rotación produce debajo del capuchón un efecto de succión, que atrae la hierba hacia las cuchillas, fácilmente intercambiables y de doble uso, por lo que se consigue un corte especialmente uniforme.

El aparato solo necesita ser empujado ligeramente durante el trabajo. Su reducido peso facilita especialmente las vueltas.

Sus características esenciales son las siguientes: tiene un motor eléctrico protegido para evitar accidentes, y todas las partes conductoras de corriente están totalmente



260214

aislados del usuario. Su cubierta, de material plástico, protege además al motor y a los accesorios contra influencias atmosféricas y mecánicas.

5 Su caja de acero llega hasta abajo y puede cerrarse de modo que las cuchillas cortadoras se cubran totalmente, con lo que se evita el lanzamiento de cuerpos extraños fuera del aparato.

10 El cable de la corriente se arrastra por detrás durante la siega y siempre por el lado de la superficie de hierba cortada. Un doble anillo dispuesto en la parte superior del mango, sirve para la conducción correcta del cable. Al dar la vuelta, el cable se coloca, con ayuda de este anillo, siempre hacia el lado opuesto del mango, y no puede ocurrir que se pierda de vista el cable conductor de corriente y que
15 pueda ser seccionado. Generalmente puede segarse marchando hacia delante y hacia atrás, sin tener que cambiar de sitio el cable.

20 Puede dotársela a voluntad de una chapa protectora, que impide el lanzamiento de la hierba sobre caminos y cultivos de flores. La hierba se coloca en cintas para su mejor recogida.

25 Para la aplicación corriente de la máquina, su peso es de 11 kgs., y la altura de corte puede ajustarse entre 20 y 38 mm., realizándose la variación de la misma hacia abajo o hacia arriba por ajuste de la posición de las ruedas, a cuyo efecto los ejes de las mismas van alojados en ranuras



4.-

26 02 14

en zig-zag de ángulos rectos, que permiten modificar su posición, debiendo quedar las cuatro ruedas a la misma altura, para el correcto trabajo de la máquina.

5. Sus posibilidades de empleo la permiten cortar limpia y uniformemente cualquier hierba seca, en pequeños jardines, y también césped recién sembrado, y esto a ambos lados, acercándose mucho a cualquier obstáculo. Tampoco ofrecen dificultades las cuestas, bordes del césped y placas de piedra. En lugares inclinados se trabaja preferentemente en dirección transversal. A consecuencia de su pequeño peso el aparato puede utilizarse en terreno blando y en islotes de césped.

15 Para mayor claridad concretaremos las características de la máquina que se reivindica, con referencia a las adjuntas figuras, que corresponden unicamente a una forma de ejecución, sin carácter alguno limitativo, que se presenta a título de ejemplo de realización con el fin indicado, ya que la forma, dimensiones y materiales con los cuales se fabriquen sus piezas, serán en cada caso los que se estimen pertinentes, para la aplicación concreta de que se trate, sin
20 que tales variaciones, así como las que se hagan en detalles de presentación u organización, afecten a la esencialidad reivindicada, por lo que las máquinas segadoras de césped que se fabriquen, dentro de la idea general reseñada, con
25 cualquiera de esas modificaciones, no serán sino variantes, igualmente comprendidas y protegidas por el presente registro.



26 02 14

La fig. 1 presenta la vista esquemática en alzado, por uno de sus costados, de una máquina cortadora de césped, establecida de acuerdo con lo que se reivindica, y con su carcasa parcialmente seccionada, para dejar ver los elementos interiores.

La fig. 2 corresponde a su vista de frente, también en alzado.

La fig. 3, en planta y perfil, se refiere al ventilador y la cuchilla.

La fig. 4 muestra la disposición de la doble anilla sujetadora del cable.

La fig. 5 presenta dos aspectos complementarios de la rueda y desplazador.

La fig. 6 es un detalle de dicho desplazador.

La fig. 7 ilustra la pieza guiadora del césped cortado.

La fig. 8 indica, en planta y alzado, la disposición de la cuchilla.

La fig. 9, también en representaciones complementarias, presenta la disposición del apisonador del cable.

Con referencia a dichas figuras y a los números que sobre ellas designan las partes y detalles de la máquina representada, que interesan a los fines de esta memoria, la descripción de la misma es como sigue:

Sobre las ruedas anteriores 1 y posteriores 17 (figs. 1 y 2) va montada la armadura metálica 2, en la que a su vez,



260214

mediante los tornillos de sujeción 3, está dispuesta la carcasa 5 de plástico.

Esta carcasa 5 aloja el motor 7, fijado en 10 al suplemento metálico 12, que a su vez se une por los tornillos 4 a la armadura.

En un costado del motor 7 va montado el condensador 9, y en la parte superior de dicho motor acoplado el ventilador 8, que dá salida al aire por los vaciados 6 de ventilación, dispuestos en la carcasa 5. En 11 se indica el cable de conexión del motor.

En la parte inferior del conjunto descrito está montado el ventilador 20 y la cuchilla 19, con su casquillo 18 de sujeción. En 30 (fig. 3) se indica el eje general del motor, en que van acoplados dichos elementos; y en 33 (fig. 8) los bordes de corte de la cuchilla.

En la parte posterior de la cortadora, la armadura se prolonga en escuadra en las pletinas 15, a las que, mediante los pasadores de giro 14, se articulan los brazos 27 del manillar. En esta parte posterior se aprecia la conexión 13, del cable 23 de toma de la corriente, mediante la clavija 26.

Los brazos 27 se hacen convergentes hacia la mitad de la longitud total del manillar, para divergir de nuevo en 36, formando un triángulo isósceles con la pieza que sirve de agarradero, cuya parte lleva la cubierta 35.

En la parte central, en que convergen las dos ramas del manillar, las mismas se unen entre sí por las pletinas mol-



260214

deadas 25, que son iguales y van sujetas entre sí por tornillos y tuercas.

En 24 (figs. 2 y 9) se señala una pieza doblemente perforada, en su taladro mayor atravesada por el manillar, y en el menor 34, que se prolonga ranurado hasta el exterior, para recibir el cable 23.

Dicho cable 23 se sujeta en la posición que se desee mediante el doble anillo sujetador 22 (figs. 2 y 4), que a su vez apoya en la arandela elástica 21 que hace de tope.

El espacio 16, dispuesto por encima de la cuchilla 19, está destinado a dar salida al césped una vez cortado, al cual sirve de guía la pletina 28, que se sujeta por los tornillos 29, cuando se considere pertinente su empleo.

Finalmente el eje 32 (figs. 5 y 6) de las ruedas, va dispuesto en la armadura 2 en la ranura en zig-zag de ángulos rectos 31, que permiten su desplazamiento de acuerdo con lo que después se especifica al exponer el manejo y funcionamiento de la cortadora.

Debe observarse que en las figs. 1 y 2 la cuchilla 19 se supone en distinta posición, puesto que en ambas se ha representado en toda su longitud para mayor claridad.

Por lo que se refiere al manejo y funcionamiento de la máquina descrita, el primero es muy sencillo: se monta el mango o manillar con los pasadores y tuercas 14 a las piezas de sujeción 25, unidas entre sí como se ha dicho, pudiendo fijarlas o dejarlas de modo que queden giratorias



260214

alrededor de dichos pasadores; el cable se coloca como se desprende de las figs. 1 y 2 y descripción que antecede, y la altura de las ruedas se regula de acuerdo con lo indicado.

5 Además si se desea puede montarse la chapa suplementaria 28 (figs. 2 y 7) que hace posible el depósito del césped o hierba cortada en filas.

10 Una vez preparada la máquina segadora, se la coloca sobre el césped que debe cortarse y se conecta el cable en la fuente de corriente de la casa, de la terraza, etc., habiendo quitado antes el acoplamiento en el aparato para que
15 la segadora no pueda ponerse en marcha sin vigilancia. Después de volver a enchufar el acoplamiento en la caja de enchufe del motor, después de unos segundos, cuando el motor gira a plena velocidad y se oye un zumbido, puede comenzarse con la siega. En caso de hierba alta, es conveniente regular la altura de corte y para poner en marcha la máquina debe levantársela algo por delante, empujando el mango hacia el suelo.

=====

N O T A

26 02 14

1.- Mejoras en la construcción de máquinas segadoras de césped, caracterizadas porque la máquina está constituida por una armadura metálica, dispuesta a altura regulable sobre ruedas, y que soporta una carcasa de material flexible, que a su vez aloja un motor eléctrico que, en el extremo inferior de su eje, dispuesto verticalmente, acciona directamente un ventilador y una cuchilla, que se mueve paralelamente a la superficie del césped, y en la parte superior otro ventilador, que expulsa el aire por vaciados de la carcasa.

2.- Mejoras en la construcción de máquinas segadoras de césped, según el punto anterior, caracterizadas porque en la parte posterior de la cortadora, la armadura se prolonga en escuadra en pletinas, a las que, mediante los pasadores de giro, se articulan los brazos del manillar, que se hacen convergentes hacia la mitad de la longitud total del manillar, para divergir de nuevo, formando un triángulo isósceles con la pieza que sirve de agarradero, y en la parte central, en que convergen las dos ramas del manillar, se unen entre sí por pletinas moldeadas, iguales y sujetas entre sí por tornillos y tuercas.

3.- Mejoras en la construcción de máquinas segadoras de césped, según los puntos anteriores, caracterizadas porque una pieza doblemente perforada, que en su taladro mayor está atravesada por el manillar, y en el menor, que se prolonga ranurado hasta el exterior, recibe el cable.

10.-



260214

5 4.- Mejoras en la construcción de máquinas segadoras de césped, según las reivindicaciones anteriores, caracterizadas porque los ejes de las ruedas, van dispuestos en la armadura en zig-zags de ángulos rectos, que permiten su desplazamiento para graduar la altura de corte.

5.- Mejoras en la construcción de máquinas segadoras de césped.

10 Según se describe y reivindica en la presente memoria descriptiva y se ilustra con los dibujos que a la misma se acompañan.

Consta esta memoria de diez hojas foliadas y escritas a máquina por una sola de sus caras.

Madrid, 6 AGO. 1960

GUILLERMO ROEB
P. P.

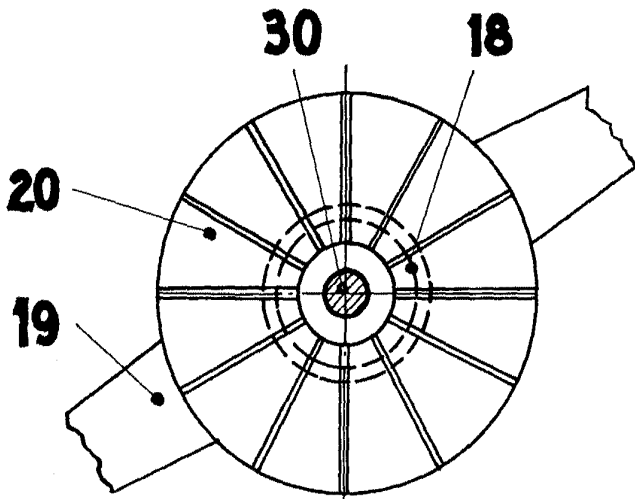


Fig. 3.

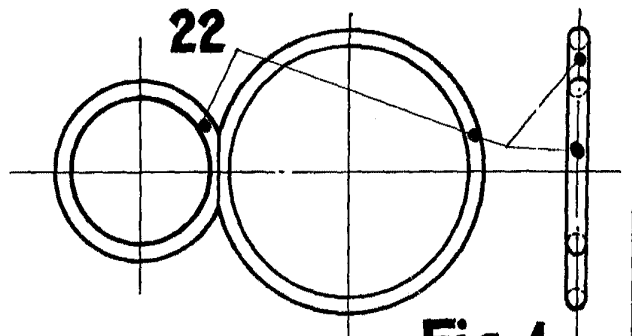
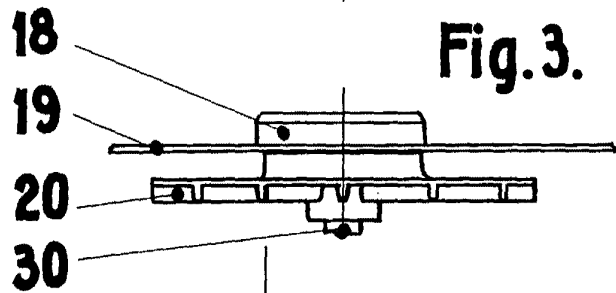


Fig. 4.

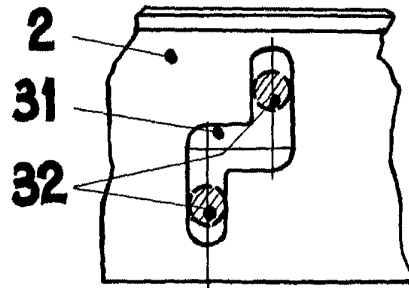


Fig. 6.

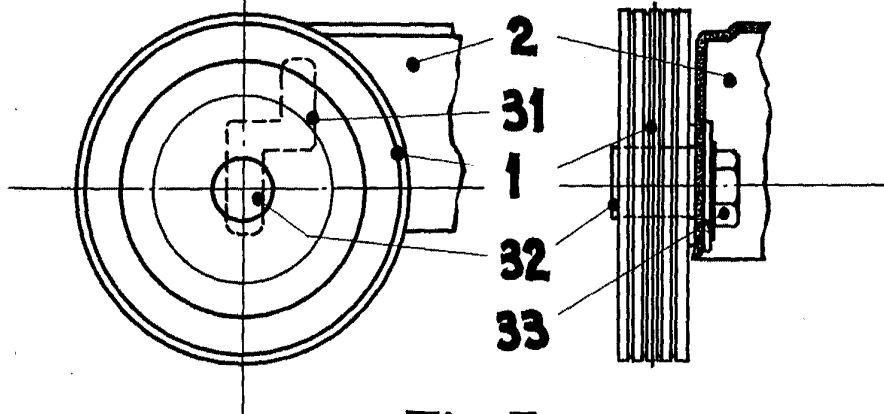


Fig. 5

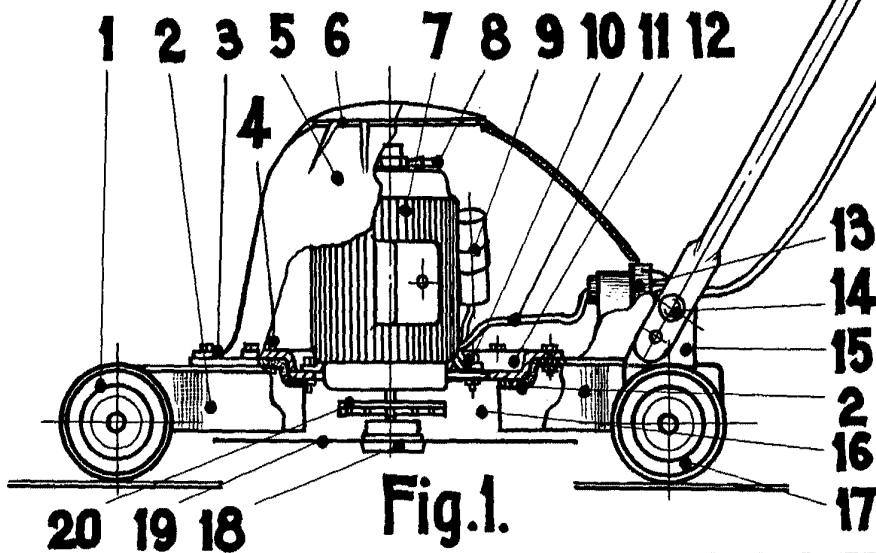
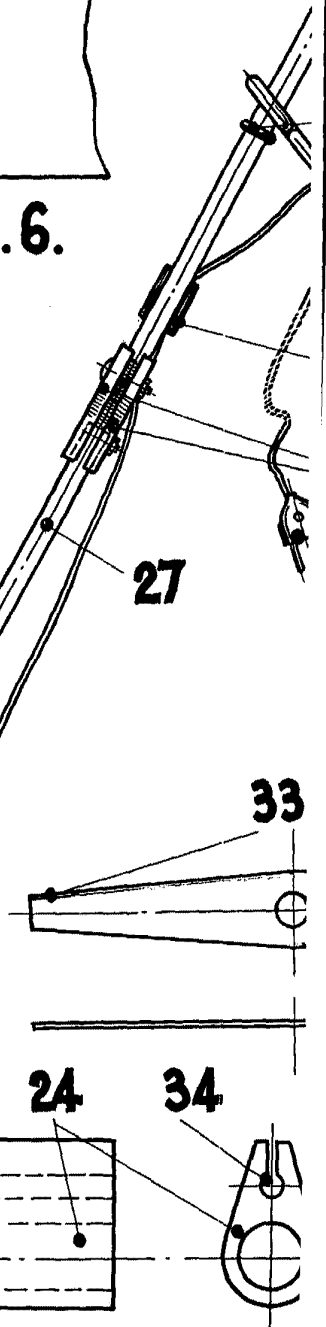


Fig. 1.



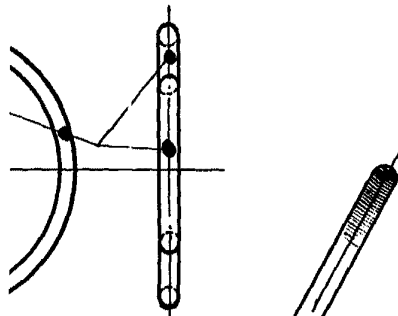


Fig. 4.

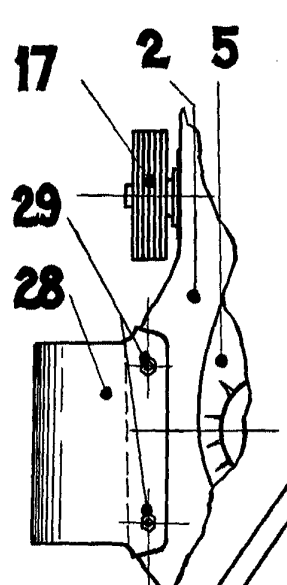
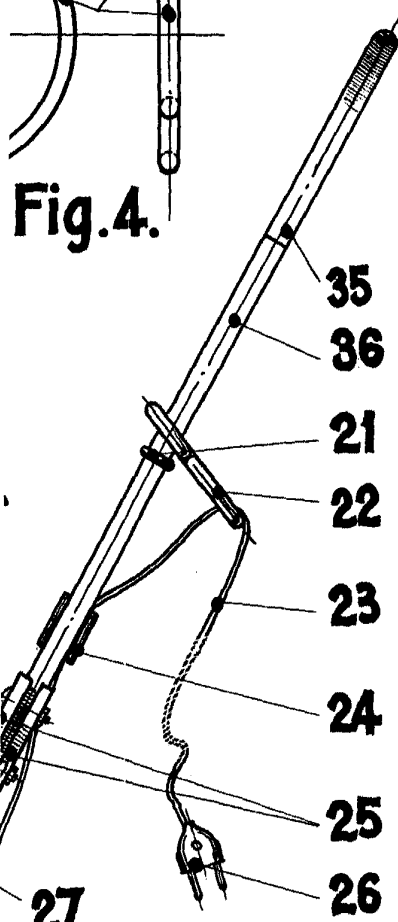


Fig. 7.

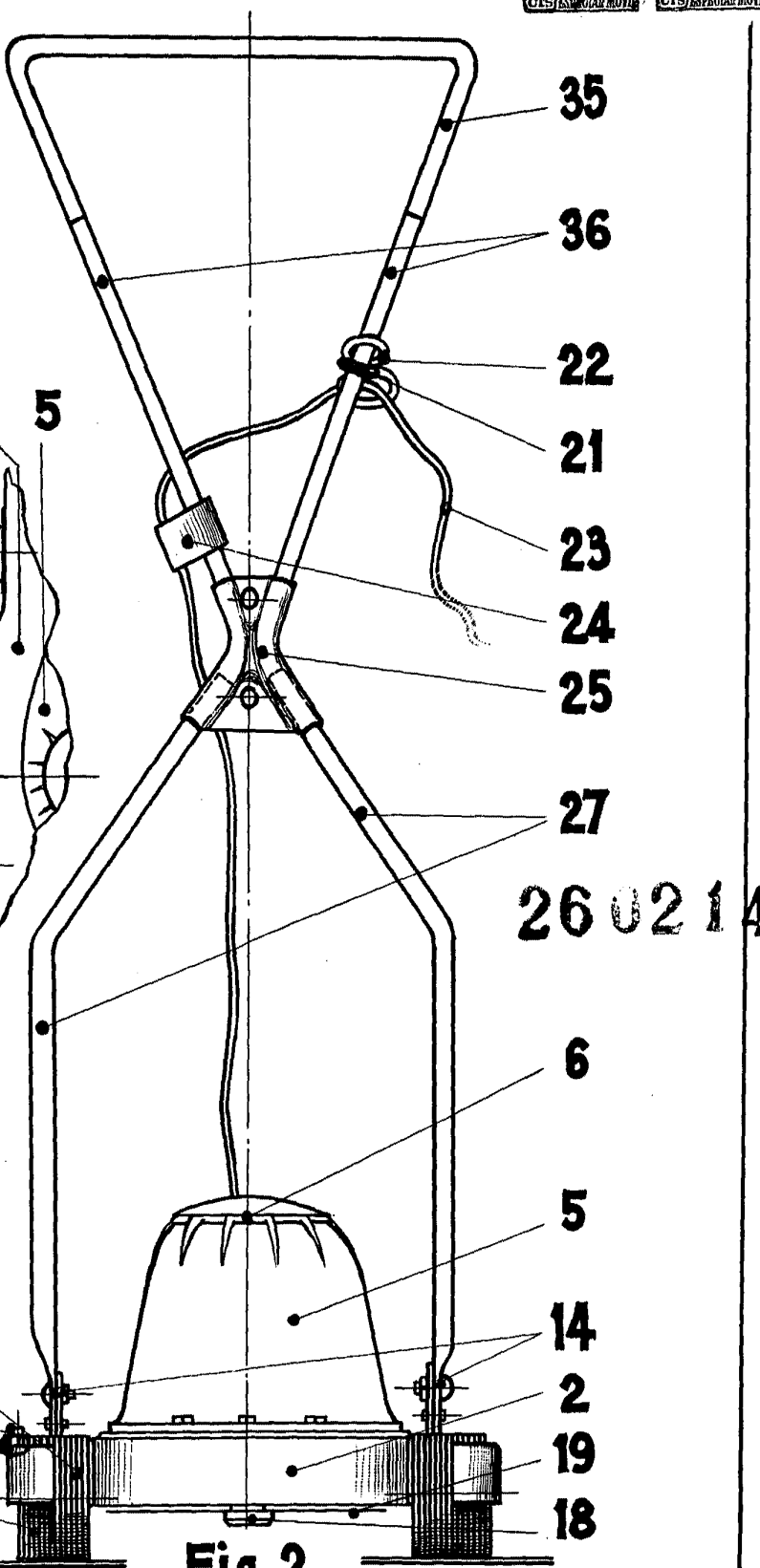


Fig. 2.

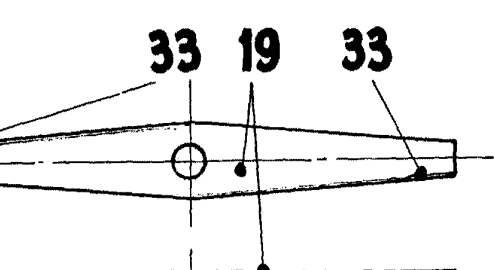


Fig. 8.

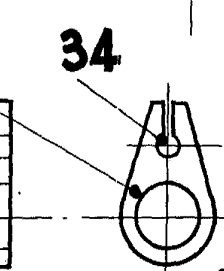


Fig. 9.

ESCALA VARIABLE

GUILLEMO ROEDER