



ESPAÑA

260213

19 ES 21 22	11 NUMERO 10 Y
	22 FECHA DE PRESENTACION

16 MAR. 1982

MODELO DE UTILIDAD

30 PRIORIDADES: 31 NUMERO	32 FECHA	33 PAIS
------------------------------	----------	---------

47 FECHA DE PUBLICIDAD	51 CLASIFICACION INTERNACIONAL E. C. 3 E04B1/74
------------------------	--

54 TITULO DE LA INVENCIÓN "BLOQUE FONOAORSORBENTE"

71 SOLICITANTE (S) IBERICA PRODUCTOS ACÚSTICOS, S.A.

DOMICILIO DEL SOLICITANTE Barcelona, Calle Tajo, 36
--

72 INVENTOR (ES)

73 TITULAR (ES)

74 REPRESENTANTE Don Ignacio PONTI GRAU
--

La presente invención se refiere a un bloque que puede ser empleado en construcción si su constitución es de material de adecuada resistencia o bien simplemente en tabiques de separación o recubrimiento, que tiene la propiedad de una gran absorción de ruidos, con lo que substituye ventajosamente y económicamente a muchos de los sistemas usados actualmente como aislantes acústicos.

La absorción de ruidos y sonidos es de gran interés en la construcción, especialmente si se pretende calidad en la misma, siendo preciso en general evitar la propagación hacia el exterior y al propio tiempo en el acondicionamiento interior de naves o habitaciones es necesaria la absorción de los propios ruidos, sonidos, palabras, etc., para conseguir una calidad en la utilización y uso.

Consiste esencialmente el bloque objeto de la presente solicitud de modelo de utilidad en una pieza hueca con una o varias cavidades, de contorno apropiado a la construcción, sea pared, tabique, o simple revestimiento y en consecuencia de material apropiado, sea cerámica, fibrocemento, celular o similar, cuya pieza presenta en cada cavidad y correspondiendo a su cara interior vista por lo menos una comunicación con el exterior, de paso o sección considerablemente inferior a la de la propia cavidad. Esta pequeña comunicación será constituida de forma que debilite al mínimo la resistencia del bloque y preferentemente que no dificulte su fabricación o moldeo.

En disposición accesoria cabe disponer en el interior de las cavidades, adosadamente a sus paredes material absorbente en forma de placas o similar, así como establecer co-

municaciones similares a las de la cara vista entre las divisiones entre las mismas.

El aludido bloque fonoabsorbente de la invención responde a una aplicación práctica, útil y económica del principio del resonador de Helmholtz que utiliza una cavidad de volumen fijo con una entrada o comunicación pequeña en forma de cuello o ranura para la eficaz absorción de sonidos. Debidamente calculados los volúmenes y los pasos de comunicación se obtienen resultados muy eficaces en la insonorización y absorción de sonidos.

Para mejor comprensión de la presente memoria descriptiva, se acompaña un dibujo en el que esquemáticamente y tan sólo a título de ejemplo se representa un caso práctico de realización del bloque fonoabsorbente de la invención.

En dicho dibujo la figura 1, representa una vista en perspectiva de un bloque fonoabsorbente; la figura 2, una sección vertical de una porción de pared formada por bloques de este tipo; la figura 3, en detalle de una de las cavidades del bloque en el que está reforzada su acción fonoabsorbente por un material apropiado; y la figura 4, una vista interior de un ángulo de habitación o local formado a base de los bloques de la invención.

El bloque -1- rectangular de tres cavidades presenta en cada una de ellas y precisamente en la pared que corresponde al interior de la habitación o local una entalla -2- que no llega al fondo o base -3- del bloque.

Las cavidades del bloque pueden disponer para mayor insonorización revestimientos interiores -4- de material absor-

bente del sonido, tal como corcho, material celular o expandido, o similar.

5 Al utilizar en la construcción de paredes, tabiques o similares los bloques de la invención, se disponen preferentemente superpuestos con la base del bloque en la parte superior y con las ranuras en la parte interior de la habitación o local (figuras 2 y 4).

10 Cabe también establecer comunicaciones entre las cavidades o huecos del molde mediante las entallas -5- para así aumentar, en determinados casos, el efecto de insonorización.

15 La constitución del bloque descrito podrá presentar variantes en todo lo que concierna a la disposición de comunicaciones de las cavidades del bloque con el exterior dentro del principio y técnica de producir la absorción del sonido por unos pasos de considerable menor sección que dichas cavidades y resulte permisible para la resistencia del bloque y para su fabricación práctica e industrial.

20 Además serán independientes del objeto del presente modelo de utilidad los materiales empleados en la fabricación de los bloques, número, dimensiones y forma de las comunicaciones de las cavidades con el exterior y entre sí, y en general todo cuanto no altere, cambie o modifique la esencialidad de la invención.

R E I V I N D I C A C I O N E S

1. Bloque fonoabsorbente, del tipo hueco con una o varias cavidades interiores, que se caracteriza por presentar en la pared que ha de quedar vista en la utilización del bloque, de por lo menos una comunicación o abertura de considerable menor sección de paso que la cavidad correspondiente, con lo que origina una considerable expansión del paso de la comunicación al interior de la cavidad, entre la abertura de la pared y la cavidad interior con efecto de insonorización.

2. Bloque fonoabsorbente, según la reivindicación anterior, que se caracteriza por el hecho de presentar asimismo pequeñas aberturas o comunicaciones entre las paredes interiores de separación entre las cavidades del propio bloque con el mismo efecto de insonorización entre las mismas.

3. Bloque fonoabsorbente, según la reivindicación primera, que se caracteriza por el hecho de presentar en el interior de las paredes de las cavidades interiores del bloque revestimientos de material amortiguador de sonidos, interrumpidos en los pasos o aberturas de comunicación.

4. Bloque fonoabsorbente, según la reivindicación primera, que se caracteriza por el hecho de que las aberturas de comunicación de las cavidades con el exterior o entre sí, están constituidas por ranuras en las paredes laterales perpendiculares a la base del bloque y que preferentemente parten del borde de dichas paredes y no llegan a dicha base.

25

5. Bloque fonoabsorbente.

Todo ello según queda descrito en la presente memoria y resumido en las reivindicaciones contenidas al final de la misma, establecidas de acuerdo con el artículo 100 del vigente Estatuto sobre Propiedad Industrial y que comprende en conjunto seis hojas foliadas escritas a máquina por una sola cara.

Barcelona, a 5 de septiembre de 1981

IBÉRICA PRODUCTOS ACÚSTICOS, S.A.
p.a.

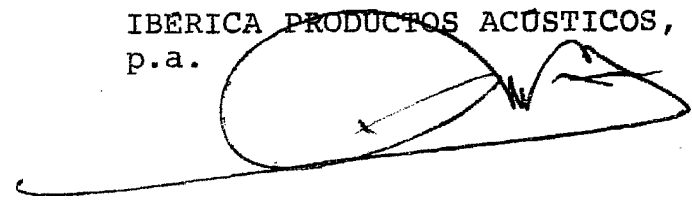
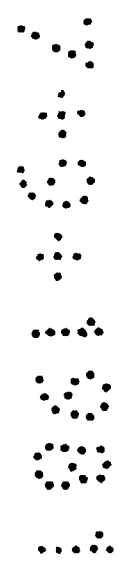
A large, stylized handwritten signature in black ink, written over the company name.A vertical column of dots forming a pattern, possibly a barcode or a specific marking, located on the right side of the page.

FIG. 1

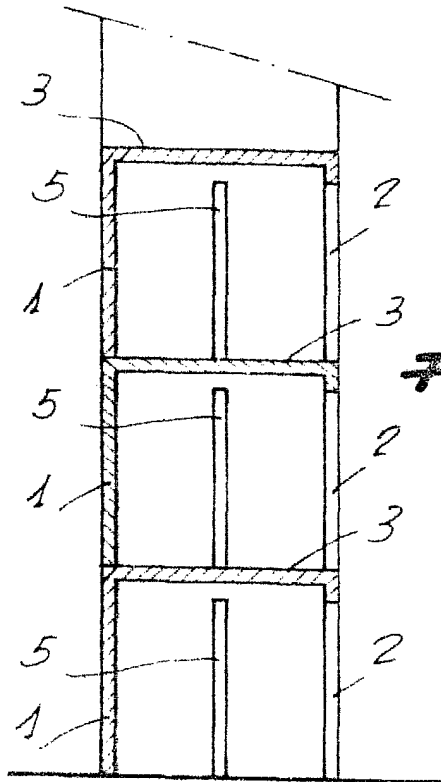
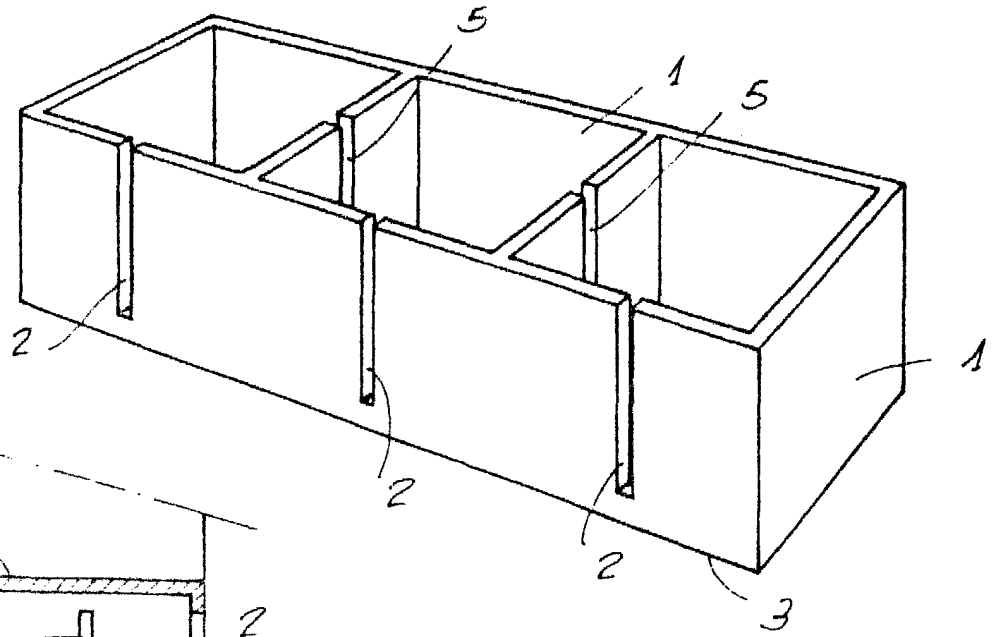


FIG. 2

FIG. 3

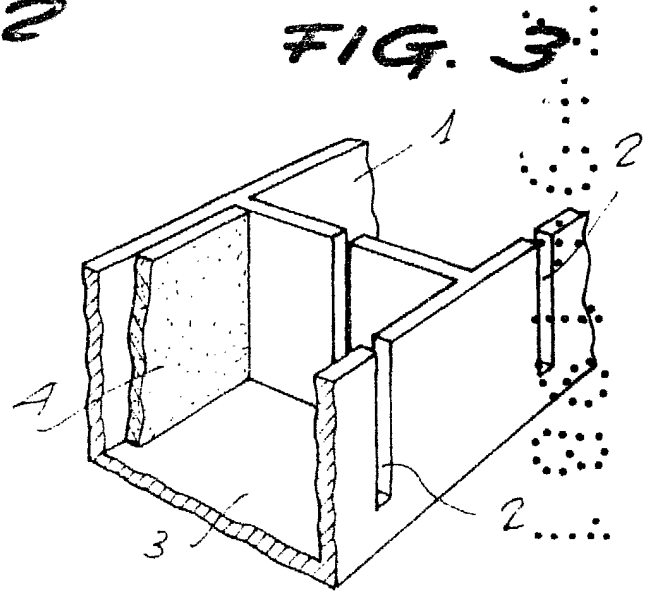
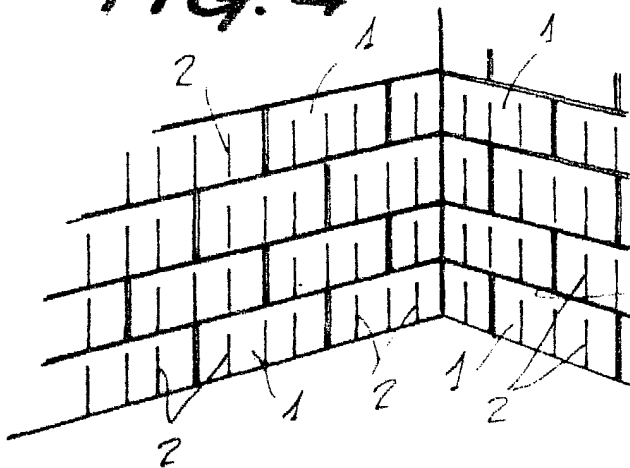


FIG. 4



Barcelona 5 septiembre 1981
p.a.

A handwritten signature in black ink, likely belonging to the inventor or designer, located below the text.

31.355/1