



ESPAÑA

10	ES	11	NUMERO	10	Y
		21	260206		
		22	FECHA DE PRESENTACION		

MODELO DE UTILIDAD 6 MAR. 1982

30	PRIORIDADES:	32	FECHA	33	PAIS
31	NUMERO				

47	FECHA DE PUBLICIDAD	51	CLASIFICACION INTERNACIONAL
			<i>A 50 29/04</i>

54	TITULO DE LA INVENCION
	BLOQUE LIMAÑAS.

71	SOLICITANTE (S)
	DIODORO SOTO GARCIA.

	DOMICILIO DEL SOLICITANTE
	LOGROÑO, Jorge Vigón, 40-8º.

72	INVENTOR (ES)
	El mismo.

73	TITULAR (ES)
	El mismo.

74	REPRESENTANTE

1 El Estatuto de la Propiedad Industrial de 26 de julio de 1929
y su texto refundido publicado el 30 de abril de 1930 establecen
las características de patentabilidad de las invenciones de tipo
industrial que tengan por objeto producir ventajas sobre lo ya -
5 conocido y admiten como patentables las nuevas máquinas, aparatos,
instrumentos y procesos de fabricación.

El Decreto de 26 de diciembre de 1947 confirma el criterio le
gal de incluir como patentables los instrumentos o parte de los=
mismos cuando aporten un beneficio o efecto nuevo a la función a
10 que son destinados y que constituyan una mejora importante sobre
lo anteriormente conocido.

Basados en esta legislación estimamos, salvo el mejor criterio
de la superioridad, que el instrumento que describiremos en esta
memoria, constituye una novedad acreedora al privilegio de explo
15 tación exclusiva que para ella se solicita.

El bloque limañas al que se refiere esta memoria, consiste -
en una lima de partículas abrasivas o de estrias, plana y de for
ma rectangular adosada y adherida por una de sus caras a un asi-
dero de material preferentemente termoplástico y de forma aproxí
20 madamente prismática rectangular, redondeada en sus aristas y com
bada en sus caras y cuyo plano principal coincide prácticamente=
con la proyección ortogonal del eje mayor de aquella, pudiendo -
formar los planos de ambos un ángulo comprendido entre cero y no
venta grados.

25 Como variantes de esta disposición, la unión de la lima al -
bloque puede realizarse en forma de bisagra o de dos cantoneras=
incorporadas en ambos extremos de la lima pegados a ella, o bien
mediante guías deslizantes complementarias en la lima y en el --
bloque, disposición esta última que permite un uso reversible de
30 la lima por ambas caras y con diferente textura.

La anchura de la lima excede y vuela en una de sus alas del -
cuerpo del bloque asidero permitiendo encajar su canto entre la=
yema y la uña del dedo.

El asidero o bloque lleva una escotadura exterior practicada=
35 en uno de sus bordes laterales que deja un perfil puntiagudo en=

1 forma de pico de gallina que sirve para la limpieza interior de las uñas.

Otra variante del instrumento consiste en una guía de acero cromado o de otro material tenaz adecuado, de sección redondeada y de ligero espesor adosada a lo largo y sobre uno de los bordes del plano de la lima que sirve para encajarse entre la yema del dedo y la uña, de forma que ésta no se salga del área de la lima durante el movimiento de vaivén a que ha de someterse en la operación, sea cualquiera el ángulo de inclinación formado por ambas. De esta forma se consigue un rápido limado de uñas para cualquier ángulo de ataque y la suavización y perfección de su perfil transversal, cosa imposible de lograr con las limas corrientes de mango.

Por otra parte esta disposición de bloque permite reducir extraordinariamente la dimensión de la lima dejándola en el mínimo funcional y favoreciendo su alojamiento en el bolso sin apenas ocupar espacio.

Otra ventaja a añadir a las anteriores es la mejor y más cómoda sujeción del bloque entre los dedos de la mano porque no se flexiona la lima como en las de mango y permite aumentar la presión de la uña sobre ella reduciendo el tiempo invertido en la operación de limado y haciéndola más cómoda.

A continuación vamos a describir cada uno de los elementos del conjunto con referencia a los dibujos que acompañan a la memoria para su mejor comprensión.

La figura 1 muestra el bloque lima en la que se aprecia la lima(1); el bloque(2) asidero; la escotadura(3) con el pico limpia uñas(4); la guía(5) sobre el borde del plano de la lima y, finalmente, la cantonera(6) de fijación de la lima y de la guía al bloque.

La figura 2 ofrece la planta de la lima(1); la guía(5); la cantonera(6) y el ala(7) de la lima que vuela sobre el bloque.

La figura 3 enseña, en sección, la disposición del plano de la lima(1) en relación con la guía(5).

La figura 4 presenta la lima(1); la guía(5) y la cantonera(6).

1 La figura 5 es una perspectiva parcial de la cabecera del bloque lima en la que se ve la lima(1); la guía(5) y la cantonera(8) en forma de guía deslizante que sirve de unión entre la lima y el bloque.

5 A continuación y según lo prevenido en el artículo 100 de la Ley, acompañamos la nota que sintetiza las novedades a reivindicar.

10

15

20

25

30

35



NOTA DE REIVINDICACIONES

- 1.- BLOQUE LIMAÑAS, caracterizado por una lima de partículas abra-
sivas o de estrías, de forma preferentemente rectangular adosada y
adherida por una de sus caras a un asidero de material preferente-
mente termoplástico y de forma ligeramente prismática con aristas
redondeadas y caras combadas y cuyo plano principal coincide prác-
ticamente con la proyección ortogonal del eje mayor de aquella.
- 2.- BLOQUE LIMAÑAS, según reivindicación 1, caracterizado porque
el plano principal del asidero puede formar un ángulo con el de la
lima comprendido entre cero y noventa grados.
- 3.- BLOQUE LIMAÑAS, según reivindicación 2, caracterizado porque
la unión entre la lima y el asidero puede adoptar la forma de bi-
sagra que permita su abatimiento y plegado.
- 4.- BLOQUE LIMAÑAS, según reivindicaciones 1 y 2, caracterizado -
porque la unión del asidero a la lima se realiza a través de dos -
cantoneras situadas en ambos extremos de esta, fundidas o pegadas -
al asidero.
- 5.- BLOQUE LIMAÑAS, según reivindicaciones 1 y 2, caracterizado -
porque la unión del asidero a la lima se realiza a través de dos -
cantoneras situadas en ambos extremos de esta y se fijan a aquél -
mediante guías deslizantes.
- 6.- BLOQUE LIMAÑAS, según reivindicaciones 1, 2, 3 y 4, caracteri-
zado porque la lima presenta una sola cara practicable.
- 7.- BLOQUE LIMAÑAS, según reivindicación 5 caracterizado porque -
la lima es reversible y presenta dos caras practicables de la mis-
ma o diferente textura.
- 8.- BLOQUE LIMAÑAS, según reivindicaciones 1, 2, 3 y 4 caracteri-
zado porque la anchura de la lima excede y vuela en una de sus alas
del cuerpo del asidero.
- 9.- BLOQUE LIMAÑAS, según reivindicaciones 1 a 8, caracterizado -
porque la lima lleva adosada a lo largo de uno de los bordes de su
cara activa, opuesto al ala libre y fijada en sus extremos, una -
guía de acero cromado, o de otro material tenaz, de sección prefe-
rentemente circular o redondeada y de espesor comprendido entre una
décima de milímetro y cinco milímetros.

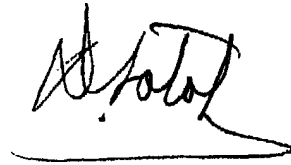
1 10.- BLOQUE LIMAÑAS, según reivindicación 1, caracterizado por-
que el asidero lleva una escotadura exterior practicada en uno -
de sus bordes laterales y forma un perfil puntiagudo.

11.- BLOQUE LIMAÑAS.

5 Todo conforme queda descrito y reivindicado en la presente me
moria que consta de 3 folios mecanografiados y de 2 más contenien
do la nota de reivindicaciones, junto con 5 figuras detalladas -
comprendidas en la hoja de dibujos.

Logroño, dos de septiembre de mil novecientos ochenta y uno.

10



15

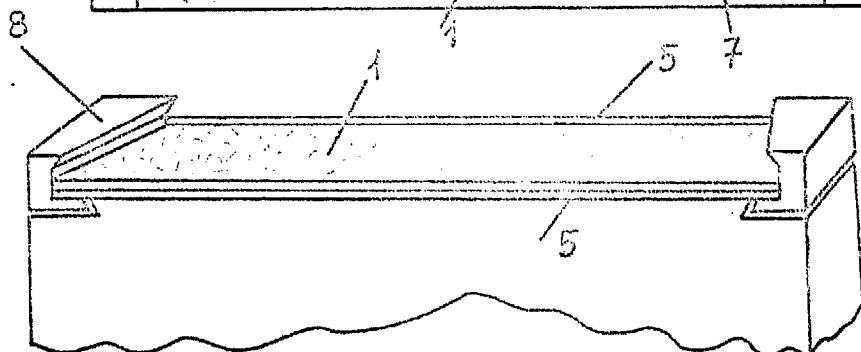
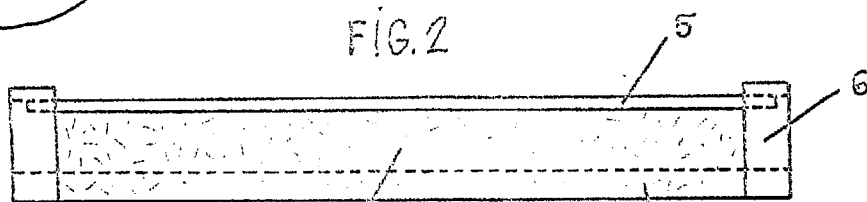
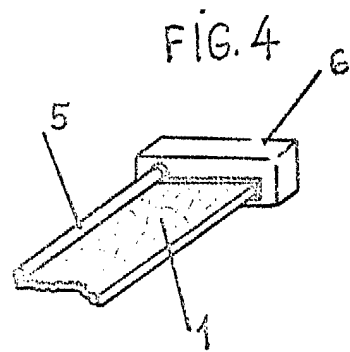
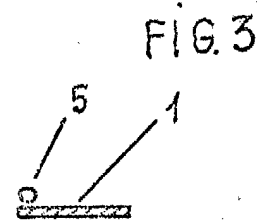
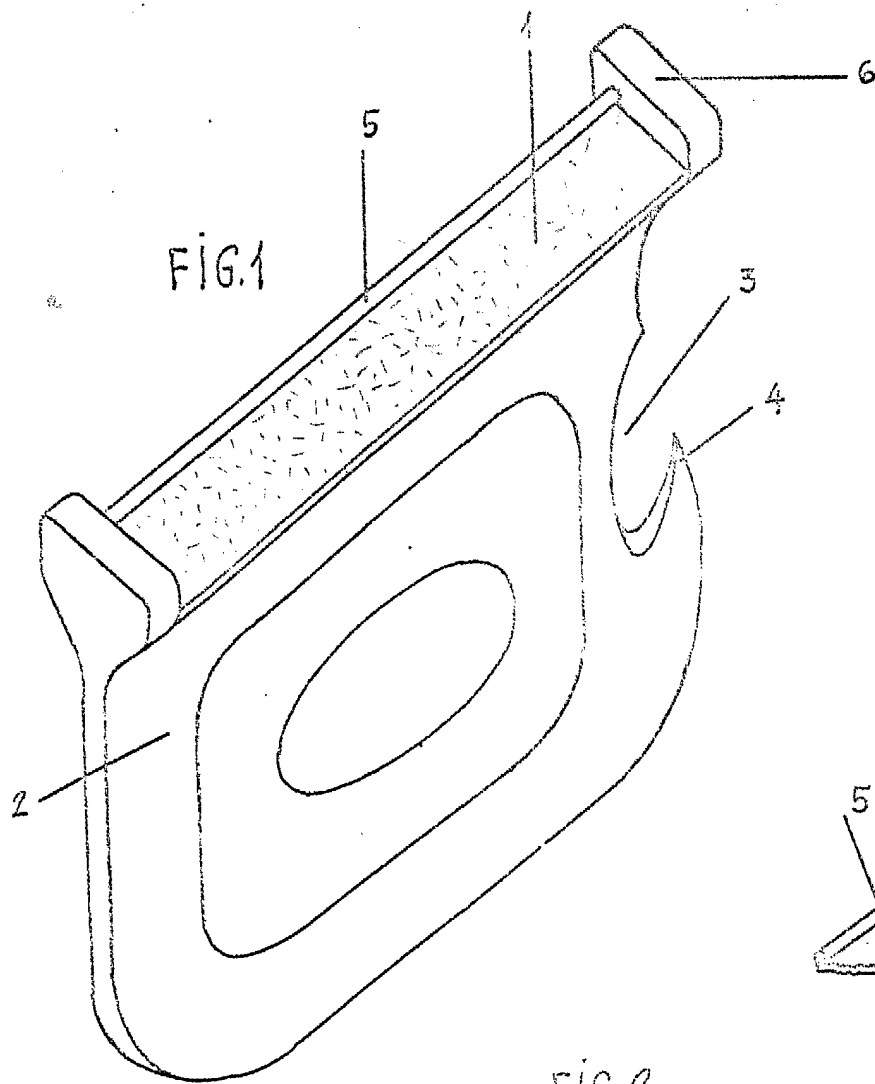


20

25

30

35



ESCALA VARIABLE.

LOGROÑO, 2, SEPTIEMBRE, 1981.

Al total