

250179



P A T E N T E D E I N T R O D U C C I O N
por diez años,
para todo el territorio español, por "PERFECCIONA-
MIENTOS EN LOS PARAURDIMBRES PARA TELARES DE RIZO";
cuyo privilegio se solicita a favor de la entidad
española BRACONS Y RIERA, S. L., con domicilio en
BARCELONA, Vía Layetana, nº 95.

M E M O R I A D E S C R I P T I V A

El objeto de la presente solicitud de Patente de
Introducción se refiere a unos perfeccionamientos
introducidos en los mecanismos llamados paraurdim-
bres para telares de rizo que modifica sustancial-
mente cuanto a este respecto se conoce actualmente
en España.

5

Estos perfeccionamientos son conocidos y se ex-
plotan en el extranjero, pero no en nuestro país,
por lo que la entidad solicitante, habida cuenta de



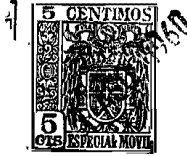
260179

5 la mejora que representa su introducción en nuestra industria textil, desea obtener la exclusiva de su explotación industrial en España, acogiéndose para ello a los beneficios que proporciona la legislación española sobre Propiedad Industrial.

10 El funcionamiento peculiar de los telares de rizo obliga, generalmente a trabajar con dos mecanismos paraurdimbres uno para los hilos de fondo, de tensión mayor, y otro para los hilos que constituyen el rizo, de tensión mucho menor. La diferencia de tensiones pro-
vocaría el disparo del mecanismo por los caballetes de los hilos de rizo, si se hiciera con un sólo paraurdimbre.

15 Para evitar esta duplicidad de mecanismos se han ideado los perfeccionamientos que provocan la presente Memoria que permiten trabajar con un único paraurdimbre que se dispara con la rotura tanto de los hilos de base como con la de los hilos de rizo.

20 Consisten estos perfeccionamientos, fundamentalmente, en disponer los hilos de la urdimbre de fondo en un plano sensiblemente paralelo e inferior al ocupado por los hilos de la urdimbre de pelo, entre cuyos planos se disponen, al menos dos barras transversales que deslizan, por sus extremos, en sendas colisas de soporte, de manera que las laminillas -caballeros
25 del paraurdimbre soportados por los hilos de la urdimbre de rizo están colocados junto a las citadas barras y con la particularidad especial de que las barras oscilantes citadas reciben un impulso que tien



260179

de a hacerlas subir ligeramente en el mismo momento en que el desarrollador de la urdimbre de rizo cede hilo, es decir al propio tiempo que aumenta la tensión de la urdimbre de fondo, utilizándose ventajosamente este último aumento de tensión para hacer
5 subir las indicadas barras oscilantes en el momento indicado.

En el adjunto plano se ha representado una realización práctica de la invención, ejecutada de acuerdo con los principios enunciados, dándose a continuación una descripción en que se hace referencia a los dibujos adjuntos, la cual se da únicamente a título de ejemplo, como demostración de que la invención es realizable y por lo tanto sin carácter limitativo alguno.
10
15

La figura única muestra una vista lateral convencional de un paraurdimbre, al que se han aplicado los perfeccionamientos que se preconizan.

Se han indicado con 1, el plegador de la urdimbre de rizo; 2, las laminillas para la misma; 3, las laminillas para la urdimbre de fondo, 4 y 5 los hilos de la urdimbre de fondo y de rizo; respectivamente; 6 unas barras basculantes.
20

Como se aprecia, se disponen los hilos de la urdimbre de fondo en un plano 4 inferior y sensiblemente paralelo al plano 5 ocupado por los hilos de la urdimbre de pelo. Entre ambos planos 4 y 5 se disponen las barras basculantes 6, transversales y deslizantes en colisas extremas no representadas en la fi
25



260179

5 gura. Las laminillas o caballeros 2 de la urdimbre de pelo 5 están colocados junto a las barras 6 de manera que cuando el desarrollador cede la urdimbre de pelo 5, se hace subir las barras 6, debido a la propia tensión de los hilos de fondo o por medios mecánicos eléctricos u electrónicos, haciendo que los caballeros 2, situados junto a ellas mantengan una altura suficiente para evitar el disparo del mecanismo.

10 Descrita suficientemente la invención así como la manera de realizarla prácticamente debe hacerse constar que la misma es susceptible de cualesquiera modificaciones de detalle especialmente en su aplicación puesto que dichos perfeccionamientos son susceptibles de adaptarse a paraurdimbres mecánicos, eléctricos o

15 electrónicos. Dichas modificaciones podrán llevarse a cabo siempre que no alteren su fundamento, a cuyo fin se declaran de novedad en España las siguientes reivindicaciones que constituyen la

20 N O T A R E I V I N D I C A T O R I A

1ª - "PERFECCIONAMIENTOS EN LOS PARAURDIMBRES PARA TELARES DE RIZO", que se caracterizan esencialmente, por disponer los hilos de la urdimbre de fondo en un plano sensiblemente paralelo e inferior al ocupado por los hilos de la urdimbre de pelo, entre cuyos planos se disponen, al menos dos barras transversales que deslizan, por sus extremos, en sendas colisas de soporte, de manera que las laminillas-caballeros del paraurdimbre soportados por los hilos de la urdimbre

25



26-179

de rizo están colocados junto a las citadas barras y con la particularidad especial de que las barras oscilantes citadas reciben un impulso que tiende a hacer las subir ligeramente en el mismo momento en que el desarrollador de la urdimbre de rizo cede hilo, es decir, al propio tiempo que aumenta la tensión de la urdimbre de fondo, utilizándose ventajosamente este último aumento de tensión para hacer subir las indicadas barras oscilantes en el momento indicado.

5

10

2ª - "PERFECCIONAMIENTOS EN LOS PARAURDIMBRES PARA TELARES DE RIZO".

Todo tal y conforme queda descrito y reivindicado en la Memoria descriptiva que antecede y que consta de cinco hojas escritas a máquina por una sola de sus caras y un plano que la ilustra.

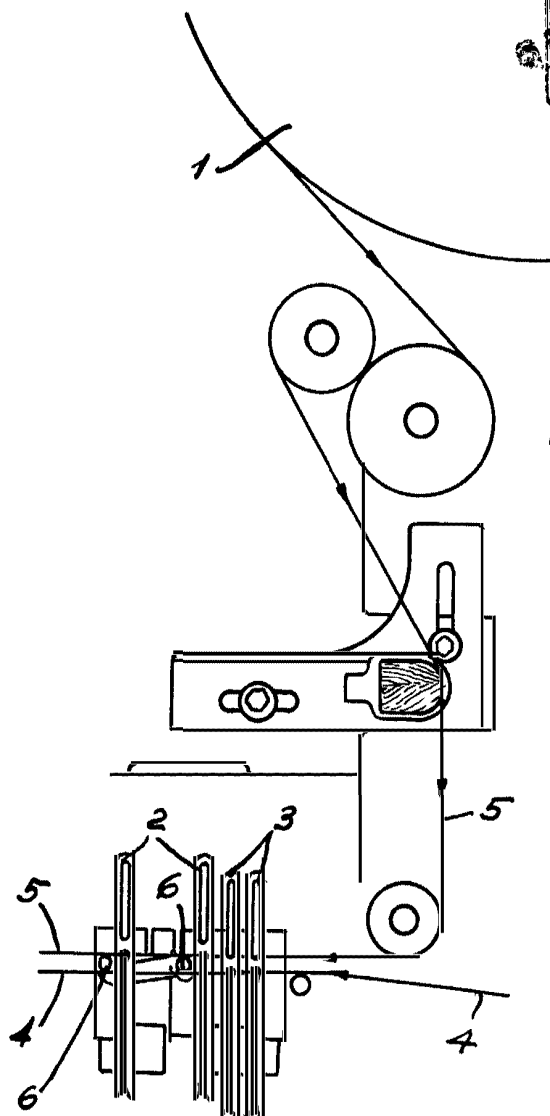
15

MADRID, 5 de Agosto de 1.960

BRACONS Y RIERA, S. L.

P. A.

Firmado: J. J. MORGADOS Y GRANER



260179

MADRID
p.a. J. J. MORGUES GRANER
p.p.
[Signature]

ESCALA VARIABLE