



ESPAÑA

19 ES 11 21 22

NUM 260116 10 Y

FECHA DE PRESENTACION

16 MAR. 1982

19 MAR. 1982

MODELO DE UTILIDAD

30 PRIORIDADES:

31 NUMERO 32 FECHA 33 PAIS

47 FECHA DE PUBLICIDAD

51 CLASIFICACION INTERNACIONAL

Int. Cl. A47C 31/10

54 TITULO DE LA INVENCION

FUNDA PROTECTORA PARA COLCHONES.

71 SOLICITANTE (S)

Don Diego PUJOLÁ LLOBET

DOMICILIO DEL SOLICITANTE

SABADELL (Barcelona), Calle Buenavista, 74

72 INVENTOR (ES)

73 TITULAR (ES)

74 REPRESENTANTE

Don Ignacio PONTI GRAU

El presente modelo de utilidad se refiere a una funda protectora para colchones, con la que se evita la acción de la orina sobre ellos que, por ello, se conservan convenientemente y se mantienen siempre totalmente limpios en forma muy ventajosa.

La funda en cuestión tiene aplicaciones en colchones para bebés, en colchones de hospitales, colegios, hoteles, residencias, etc. y, además de sus ventajas de orden higiénico, tiene las de ser fácilmente lavable, de colocación muy fácil y de una gran duración a la vez que de construcción sencilla y de fabricación económica.

Esencialmente, la funda protectora para colchones considerada se caracteriza por comprender una lámina superior de naturaleza absorbente, de preferencia de tejido de rizo, a cuya cara inferior está adosada una lámina flexible impermeable superponible al colchón y de cuyo contorno se deriva un faldón flexible apto para rodear la periferia del colchón y provisto en zonas adecuadas de su borde perimetral de tiras elásticas que coinciden con el borde inferior del colchón para la retención del conjunto sobre el mismo.

La funda comprende una tira flexible superpuesta y cosida en torno del borde de la lámina absorbente, de la lámina impermeable y del borde superior del faldón para la unión de tales tres piezas entre sí.

Con el fin de facilitar una explicación más detallada y la comprensión de lo expuesto, se acompañan unos dibujos en los que se ha representado un caso práctico de realización de una funda protectora para colchones de las características

indicadas.

En dichos dibujos, la figura 1 es una vista en perspectiva de la funda separada del colchón, la figura 2 corresponde a un detalle en alzado y sección de un fragmento lateral de la funda plegada y la figura 3 es una vista similar a la de la figura 2, donde se muestra la funda aplicada al colchón correspondiente.

De conformidad con lo ilustrado, la funda protectora para colchones objeto del presente modelo de utilidad comprende una lámina superior -1- de naturaleza absorbente, preferiblemente de un tejido de rizo a cuya cara inferior está adosada una lámina flexible -2- impermeable de preferencia moldeada de un material plástico, tal como cloruro de polivinilo. Al borde inferior de la lámina -2- está aplicado el borde superior de un faldón -3- flexible, por ejemplo de nailón. La lámina absorbente -1-, la lámina impermeable -2- y el faldón -3- están unidos entre sí con ayuda de una tira flexible cosida en torno a dichas tres piezas.

El faldón -3- al menos en los tramos extremos de su borde perimetral está provisto de sendas tiras elásticas -5- El expresado faldón está destinado a rodear la periferia de un colchón -6- con el borde inferior del cual coinciden las tiras elásticas -5-, con lo que el faldón -3- ciñe dicha periferia del colchón y la funda se mantiene sobre el mismo con la lámina absorbente -1- dispuesta superiormente al exterior y con la lámina impermeable -2- superpuesta a la cara superior del colchón -6-.

Con la funda constituida y retenida sobre el col-

chón -6- como se ha explicado, el mismo queda perfectamente protegido contra la acción de la orina porque, como se comprende, la lámina impermeable -2- directamente aplicada sobre la cara superior del colchón impide el paso de dicha secreción hasta el mismo. Además de esta protección de tipo higiénico, la funda considerada proporciona al colchón una protección contra la suciedad, el roce, enganches, etc., con lo que, en definitiva, se alarga considerablemente la vida útil del colchón.

10 La funda es fácilmente colocable sobre el colchón -6- y asimismo se puede retirar con facilidad para lavarla lo que puede hacerse igualmente sin dificultad. La funda no necesita ser planchada.

15 La funda, aparte de su efecto protector del colchón proporciona al mismo un aspecto elegante.

La funda en cuestión, además de su aplicación con colchones infantiles, tiene aplicaciones en colchones para adultos, en el hogar para enfermos, en clínicas y hospitales, hoteles, residencias, etc.

20 Como se aprecia por lo expuesto, la constitución de la funda es de gran sencillez, sólo a base de tres piezas, lo que permite su obtención industrial en buenas condiciones económicas, en favor de su coste al comprador.

25 Por lo demás, debe señalarse que serán independientes del objeto de la presente invención los materiales, formas y dimensiones de los componentes de la funda de referencia y, en general, todos los detalles que no afecten a su esencialidad características.

REIVINDICACIONES

5 1. Funda protectora para colchones, caracterizada por el hecho de comprender una lámina superior de un tejido de rizo a cuya cara inferior está adosada una lámina flexible impermeable superponible a la cara superior del colchón y de cuyo contorno se deriva un faldón flexible destinado a rodear la periferia del colchón y provisto en al menos zonas de su borde perimetral de tiras elásticas coincidentes con el borde de la cara inferior del colchón para la retención de la funda sobre el mismo.



10 2. Funda protectora para colchones, según la reivindicación 1, caracterizada porque comprende una tira flexible superpuesta y cosida en torno de la lámina absorbente, de la lámina impermeable y del borde superior del faldón para la unión de dichas tres piezas entre sí.



15 3. Funda protectora para colchones.



La presente memoria descriptiva consta de cinco hojas foliadas escritas a máquina por una sola cara.



Barcelona, a 28 de agosto de 1981

Diego PUJOLA LLOBET

p.a.



FIG. 1

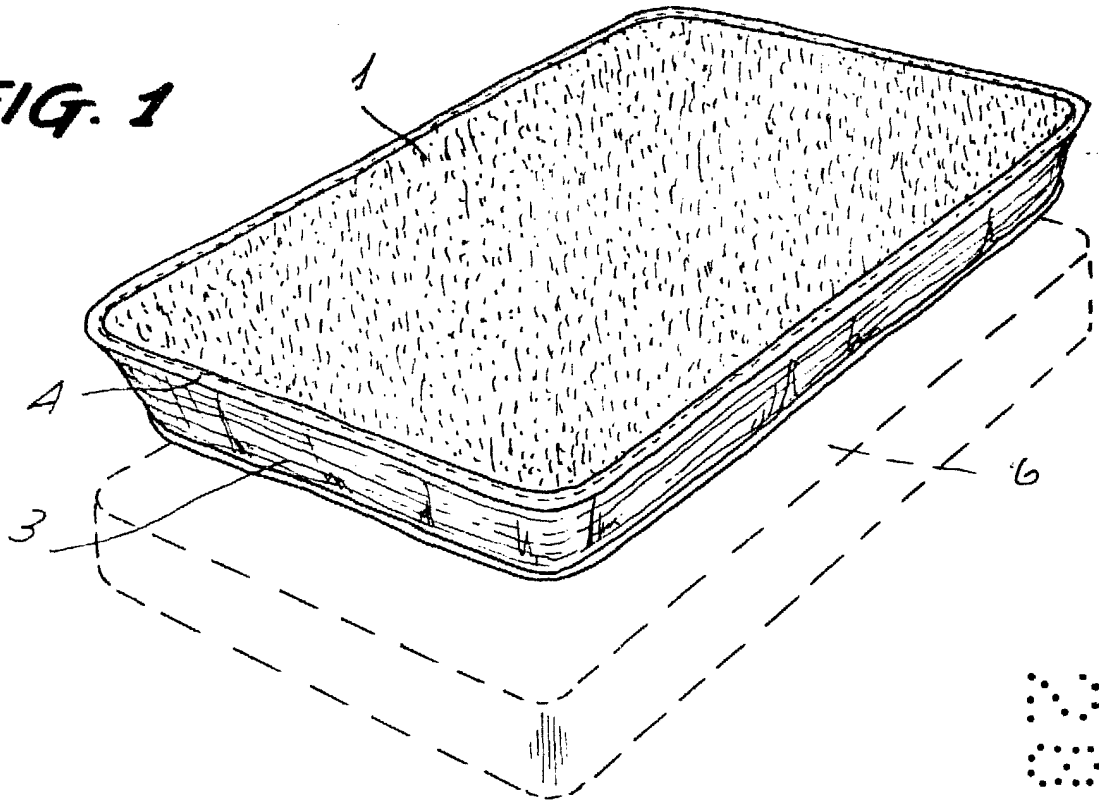


FIG. 2

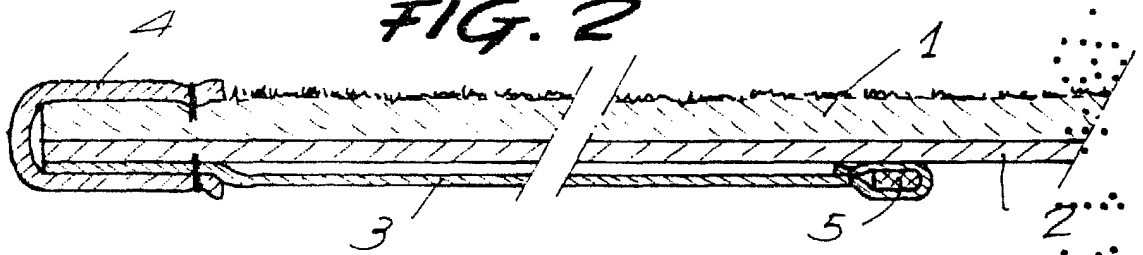
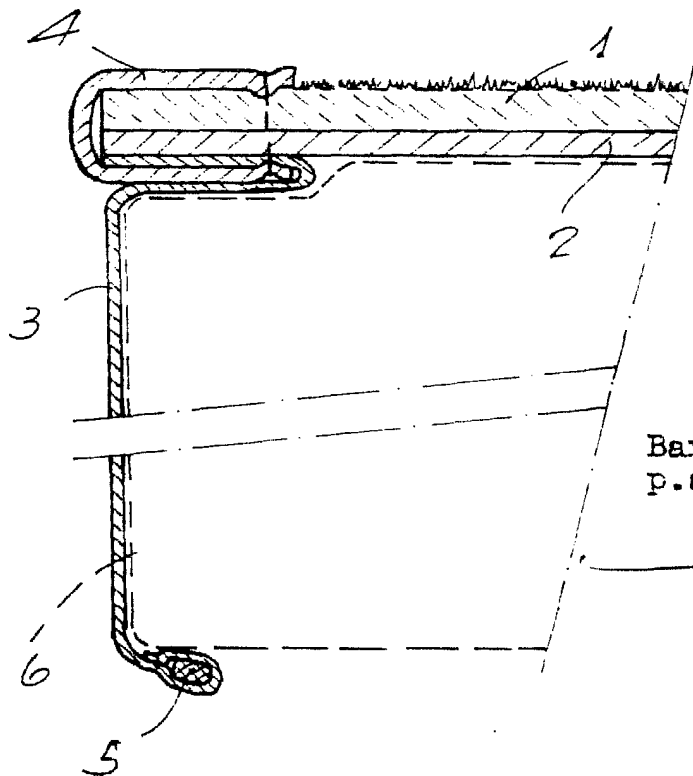


FIG. 3



Barcelona, 28 agosto 1981  
p.a.

31.400/1