



ESPAÑA

(19) ES	(11) NUMERO	(10) Y
	2601011	
	(22) FECHA DE PRESENTACION	
	28 FEB 1981	

MODELO DE UTILIDAD

10 MAR 1981

(30) PRIORIDADES:	(32) FECHA	(33) PAIS
(31) NUMERO		

(47) FECHA DE PUBLICIDAD	(51) CLASIFICACION INTERNACIONAL
	Int. Cl.º AY7B 95/w

(54) TITULO DE LA INVENCIÓN
"TIRADOR AUTOMATICO OCULTO".

(71) SOLICITANTE (S)
ORMET, S.L.

DOMICILIO DEL SOLICITANTE
Ctra. de Madrid, Km. 339, CUART DE POBLET (Valencia).

(72) INVENTOR (ES)

(73) TITULAR (ES)

(74) REPRESENTANTE
D. ANGEL LUIS DE LA HERRAN Y DE LAS POZAS.

El presente Modelo de Utilidad se refiere a un tirador automático oculto con dispositivo para hacerlo visible y utilizable.

5. La tendencia moderna de simplificar, de acuerdo con la disminución de espacio habitable, al construir y amueblar las viviendas, hace incongruente la utilización de herrajes muy de acuerdo con las perspectivas antiguas, pero poco útiles ahora, por cuya razón se ha ideado un herraje que sin perder la estética y la funcionalidad sea ocultable y visible según el momento de uso.

10.

Para mejor comprender el alcance del objeto del presente Modelo vamos a describirlo sobre los dibujos adjuntos en los que se ha representado una realización preferida del mismo dado a título de ejemplo y sin caracter limitativo.

15. En los dibujos:

La figura 1 muestra, en perspectiva, el tirador según la invención, en posición oculta y en posición visible y utilizable, y

la figura 2 muestra un corte vertical del tirador.

20. En los dibujos hemos representado por 1 al chapón del

tirador en cuya cara anterior está labrado el cajeadado para embutir la anilla 2 del tirador articulada al chapón 1 por eje 9 y cuyo ojo abarca al botón de accionamiento 3 de forma que al apretar el mismo se zafe el diente 4 hacia adentro y soltando la uñeta 5 de la anilla 2 pueda bascular sobre 9 por empuje del muelle antagonista 8.

5.

Dicho chapón 1 lleva, por el revés, una caja cilíndrica 6 en la que se encaja el disco 7 en el que se apoyan los muelles 8 de la anilla 2 y los muelles 10 antagonistas del botón 3 que, siendo hueco, sobremonta un amesetado hueco que aloja un pistoncito 11 con juego perpendicular al botón 3 y que presenta, en su extremo, el diente 4 de enganche de la anilla 2 y cuyo pistoncito 11 está empujado por el muelle 12 todo ello sujeto por el tornillo pasante 13.

10.

Los faldones sobremontados del botón 3 presentan, en coincidencia, con el saliente del diente 4 del pistoncillo 11 una ventana cuyas jambas se tallan en plano inclinado de forma que al ser pulsado y meterse hacia adentro, las citadas rampas obligan al pistoncillo 11 a meterse en su alojamiento venciendo la acción del muelle 12, y desenclavando

15.

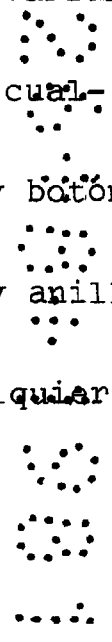
20.

el diente 4 de la uñeta 5 de la anilla 2 obliga a bascular a ésta, por la acción del muelle 8 sobre el eje 9 quedando visible y utilizable.

Dentro de la esencialidad de la invención caben varian-

5. tes de detalle, asimismo protegidas y así podrá ser cualquiera el tipo de resorte antagonista de la anilla y botón, cualquiera el tipo de enclavamiento entre pestillo y anilla cualquiera la forma de accionar este pestillo y cualquiera las dimensiones y materias que se utilicen.

10. -----



N O T A

Hecha la descripción del presente invento se hace constar que lo que se declara como no practicado ni divulgado en España comprende las siguientes

5. REIVINDICACIONES

- 1ª.- Tirador automático oculto, caracterizado por el hecho de constar de un chapón en cuya cara visible se ve un cajeadó en el que se embute la anilla de tiro, articulada por un eje y basculable bajo la acción de un muelle antagonista, cuando se empuja un botón alojado en el mismo ojo de la anilla y a la contra de resortes antagonistas, botón cuyos faldones sobremontan un alojamiento creado en el disco de cierre del revés y en el cual se mueve un pestillo cuyo extremo está tallado el diente que se encaja en la uñeta de la anilla y que, a la contra del resorte basculante, la sujeta en su cajeadó, pero que por la acción de plano inclinado creada por rampas entre el faldón del botón y los costados del pestillo obligan, a éste, a moverse y desenclavar la uñeta del diente, basculando la anilla y disponiéndose para el uso, mientras que apretándola se oculta enganchán

dose la uñeta en el diente.

2a.- TIRADOR AUTOMATICO OCULTO.

Según se describe y reivindica en la presente Memoria Descriptiva que consta de seis hojas foliadas y mecanografiadas por una sola cara y de una lámina de dibujos.

5.

Madrid, a 28 de Mayo de 1950

EL AGENTE OFICIAL

A. L. DE LA FUENTE Y LAS FUENTES

[Handwritten signature]
F. de la Fuente y las Fuentes



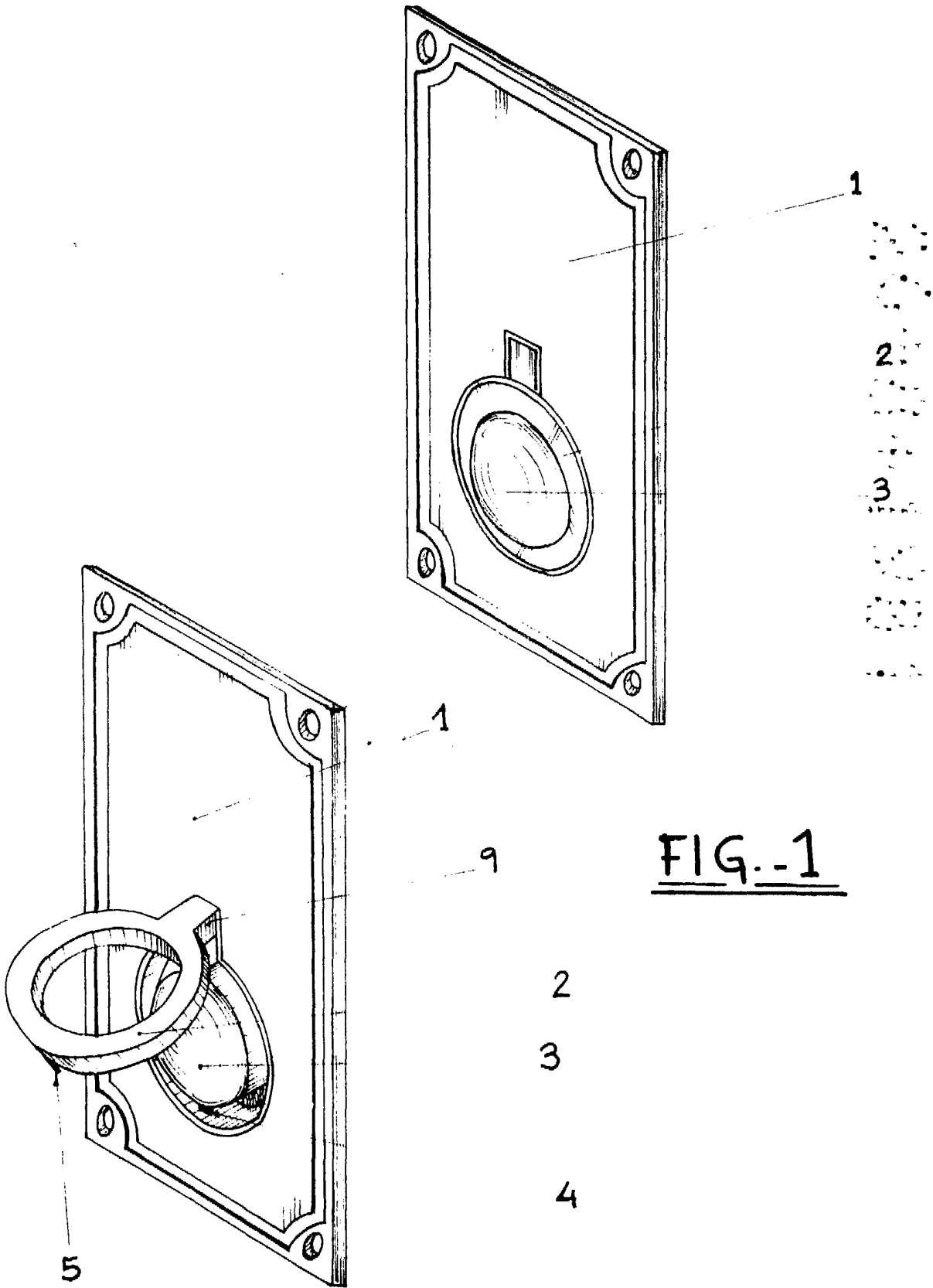
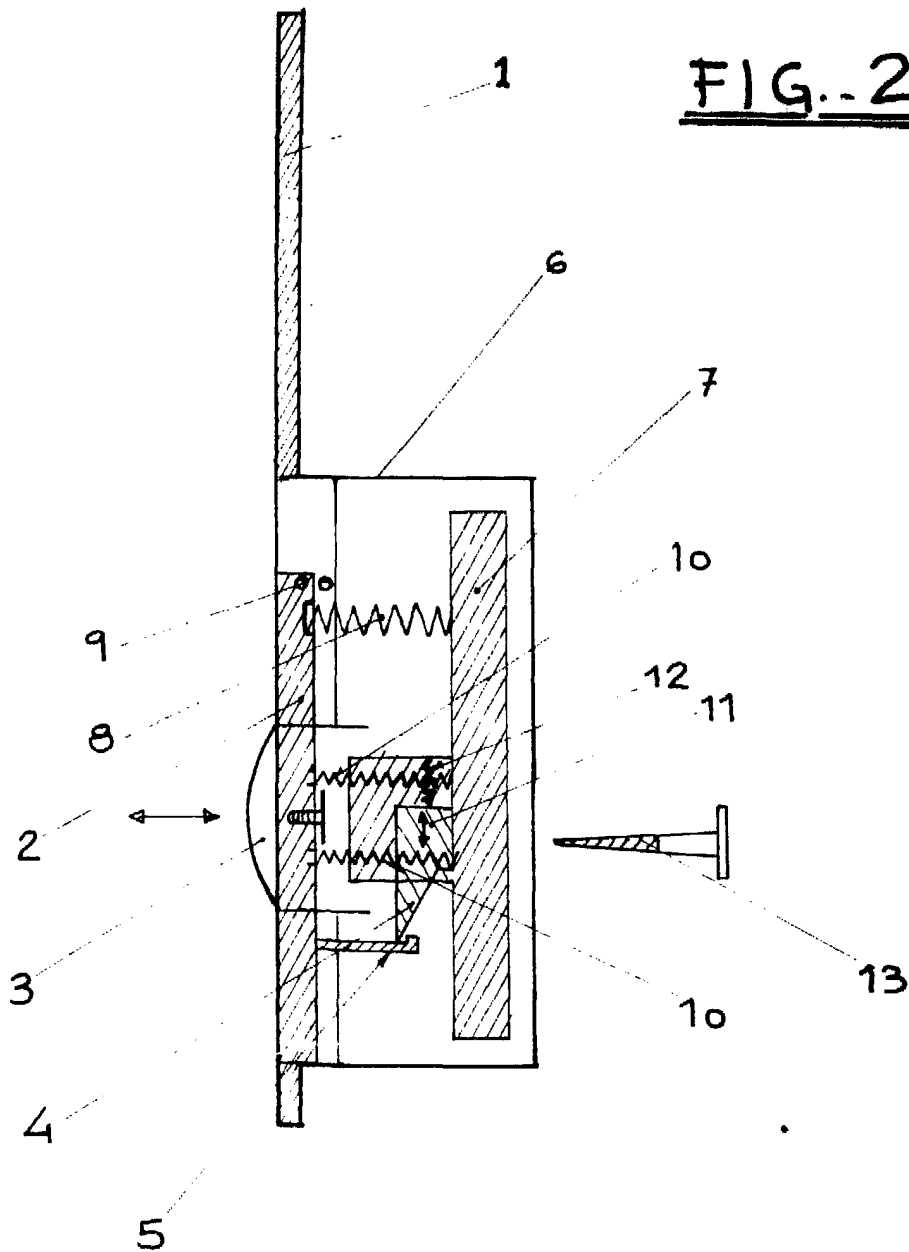


FIG.-1

FIG.-2



MADRID A : 26 Nov. 1961

A. L. L. S. S. LAS POZAS

[Handwritten signature]
Escritorio de la Oficina