

ESPAÑA

S/b

MODELO DE UTILIDAD

16 MAYO 1982

(19) ES	(11) NUMERO	(10) Y
(21)	259.993	
(22)	FECHA DE PRESENTACION	
	11 Agosto 1.981	

(30) PRIORIDADES:	(32) FECHA	(33) PAIS
(31) NUMERO		

(47) FECHA DE PUBLICIDAD	(51) CLASIFICACION INTERNACIONAL
	Int. Cl. 3 B26F1132

(5A) TITULO DE LA INVENCIÓN
TALADRO PARA HOJAS RECAMBIABLES.

(71) SOLICITANTE (S)
D. SALVADOR MORENO FLORIDO.

DOMICILIO DEL SOLICITANTE
Zabalbide, 59 - 3º D.- BILBAO.

(72) INVENTOR (ES)

(73) TITULAR (ES)

(74) REPRESENTANTE
D. BERNARDO UNGRIA GOIBURU

1 El Estatuto vigente sobre Propiedad Industrial, de
26 de Julio de 1929, en su texto refundido publicado el 30
de Abril de 1930, establece los caracteres de patentabili-
dad de las invenciones de tipo industrial que tienen por
5 objeto obtener ventajas sobre lo ya conocido, admitiendo
por consiguiente como patentables, las nuevas máquinas, a-
paratos, instrumentos, procesos de fabricación, etc. La am-
plitud de conceptos previstos como patentables, ha llevado
al legislador a aclarar (Artº. 46) que la enumeración con-
10 tenida en dicho cuerpo legal es puramente enunciativa y no
limitativa, haciéndola extensiva incluso a los descubrimien-
tos de tipo científico (Artº. 47).

El Decreto de 26 de Diciembre de 1947, recogiendo
la Orden de 18 de Noviembre de 1935, confirma el criterio
15 legal de que también serán patentables los instrumentos, ob-
jetos, o partes de los mismos, que aporten a la función a
que son destinados, un beneficio o efecto nuevo, y en defi-
nitiva que constituyan una mejora sustancial sobre lo ante-
riormente conocido.

20 Pues bien, a tenor de lo expuesto, y en base al ar-
ticulado que recoge los conceptos expresados, debe conside-
rarse, que la invención a que se refiere la presente memo-
ria, constituye una novedad industrial, con características
y ventajas que la hacen merecedora del privilegio de explo-
25 tación exclusiva que por ella se solicita, premiando así
los méritos de quien aporta a la industria del país una me-
jora efectiva y precisamente comprendida entre las enuncia-
das por la Ley como patentables. (Arts. 46 y 47 en relación
con el 171, en su nueva redacción afectada por la Orden de
30 18 de Noviembre de 1.935).

1

La invención se refiere a un taladro para hojas recambiables, que pueden ser colocadas en las anillas de carpetas, archivadores o similares.

5

Las carpetas archivadores u otros objetos de escritorio, del tipo de anillas abiertas, permiten la adaptación de hojas u otros documentos que tienen perforaciones alineadas y coincidentes con el número de anillas.

10

Existen en la actualidad taladros para realizar la perforación de estas hojas, constituidos generalmente por dos punzones. En el caso de que el número de anillas sea superior al de punzones, hay que operar con el taladro con sumo cuidado para que las perforaciones coincidan con las anillas.

15

Lo mismo ocurre cuando se dispone de hojas con un número de orificios diferentes al número de anillas del archivador.

20

La invención se refiere a un taladro de hojas recambiables que permite realizar el perforado de estas hojas de una manera sencilla y eficaz, sin los inconvenientes antes reseñados.

25

El taladro objeto de la invención, se caracteriza por el hecho de estar constituido por un cuerpo monopieza de plástico, que presenta, una base que muestra próximo a un extremo un orificio enfrentado a otro previsto en un brazo situado en voladizo respecto a la base, prolongándose esta base por el extremo opuesto en un arco elástico el cual, al igual que la base, dispone de una ranura para el encaje del taladrador en cada una de las anillas para realizar la perforación de los orificios correspondientes.

30

Las perforaciones se consiguen mediante un

1 punzón que de manera pivotante se monta en el extremo li-
bre del arco elástico sobre el que hay que actuar para la
introducción del punzón en el brazo de guiado. La salida
del punzón de dicho brazo se obtiene al volver el arco so-
5 porte a su primitiva posición, debido a su propia elasticidad. Además, dado el juego o basculamiento existente entre
el arco elástico y el punzón, éste puede salir del brazo
sin trabarse.

10 Para complementar la descripción que seguidamente se vá a realizar y con el fin de ayudar a la me-
jor comprensión de las características del invento, se acompaña a la presente memoria descriptiva, formando parte inte-
grante de la misma, un juego de planos donde se representa
lo siguiente:

15 La figura 1 es una vista en perspectiva del taladro objeto de la invención, en posición de realizar la operación de perforación de las hojas.

La figura 2 es una vista lateral del taladro.

20 Las figuras 3 y 4 corresponden respectivamente a las secciones 3-3 y 4-4 indicadas en la figura 2.

La figura 5 es una vista en alzado del punzón.

25 Como puede observarse a tenor de los dibujos, el taladro de hojas recambiables objeto de la invención, comprende básicamente un cuerpo (1) monopieza de plástico, el cual presenta una base (2) que muestra en un extremo un orificio (5) y próximo a este extremo un brazo (6) en voladizo el cual dispone también de otro orificio (7) enfrentado al orificio (5) de la base (2).

30

1

Por la parte opuesta, la base (2) se prolonga en el arco elástico (8), existiendo en dicha base (2) y el arco (8) una ranura (9) de una anchura suficiente para que el taladro pueda encajar en las anillas (10) de la carpeta, archivador u objeto similar, donde van colocadas las hojas (11).

5

10

En el extremo libre del arco elástico (8) se monta, de manera pivotante, el punzón (12) que es el que realiza la perforación de los orificios (15) de las hojas (11).

15

Como al presionar sobre el arco elástico (8) para realizar las perforaciones el punzón (12) está montado de manera pivotante, de forma que no existe ninguna dificultad para que dicho punzón (12) pueda introducirse y extraerse de dicho brazo (6).

20

La unión pivotante del punzón (12) al arco soporte (8) se realiza mediante la cabeza (13) de dicho punzón (12) que se introduce en la parte orificada (14) del ensanchamiento (15) del arco (8).

25

La perforación de los orificios (15) de cada hoja (11) se realiza de manera sencilla y rápida al encajar el taladro en cada una de las anillas (10) e introduciendo la hoja (11) en el espacio que queda entre el brazo (6) y la base (2). Una vez colocado el taladro, el punzón (12) se introduce por el orificio (7) y por el orificio (8) atravesando la hoja (11). La parte de papel correspondiente a la perforación, cae por el orificio (5).

30

1 Hecha la descripción a que se refiere la memoria
que antecede, es preciso insistir en que los detalles de
realización de la idea expuesta, pueden variar, es decir,
que pueden sufrir pequeñas alteraciones, basadas siempre
5 en los principios fundamentales de la idea, que son en esen-
cia los que quedan reflejados en los párrafos de la descrip-
ción hecha. En efecto, el Artículo 48 del Estatuto vigente
sobre Propiedad Industrial, establece como no patentables,
en su apartado tercero, "los cambios de forma, dimensiones,
10 proporciones y materias de un objeto ya patentado" fijando
así el criterio del legislador en el sentido de que paten-
tada una idea que pueda dar lugar a una realidad práctica
e industrializable, nadie podrá apoyarse en ella para, a
pretexto de haber introducido ligeras modificaciones, pre-
15 sentarla como nueva y propia.

Este principio, en cuanto al alcance de la protec-
ción del objeto patentado se refiere, se halla confirmado
por numerosas Sentencias del Tribunal Supremo, y entre -
ellas, como más terminantes, en las de fechas 16 de octubre
20 de 1954, 23 de enero de 1959, 20 de marzo de 1964 y otras.

Establecido el concepto expresado, en cuanto a la
amplitud que debe darse a la protección solicitada, se re-
dacta a continuación la Nota de Reivindicaciones, de acuer-
do con lo que se establece en el último párrafo del apar-
tado tercero del Artículo 100 de la Ley, sintetizando así
25 las novedades que se desean reivindicar:

NOTA DE REIVINDICACIONES

En resumen, el privilegio de explotación exclusi-
va que se solicita, recaerá sobre las reivindicaciones si-
30 guientes:

1
5
10
15
20
25
30

1a.- TALADRO PARA HOJAS RECAMBIABLES, del tipo de las que se utilizan en carpetas de anillas, archivadores o similares, esencialmente caracterizado por estar constituido a partir de un cuerpo monopieza preferentemente obtenido en material plástico, generalmente laminar y en el que se define una base plana de apoyo para el mismo, que por su extremidad posterior y tras un acodamiento ortogonal, asciende configurando un arco elástico dirigido hacia el frente, alcanzando su extremidad libre la cota vertical correspondiente a la extremidad frontal de la base plana, habiéndose previsto que esta última cuenta en su cara superior y en su zona media con un brazo en disposición paralela a dicha base y orientado hacia adelante, que determina con ella una ranura para alojamiento del borde correspondiente a una o más hojas a taladrar, contando dicho brazo en su zona terminal con un taladro vertical en funciones de elemento guía para un punzón asociado a la extremidad libre del arco elástico, taladro que es coaxial a otro existente en la extremidad frontal de la base plana y al que accede el punzón tras el corte.

2a.- TALADRO PARA HOJAS RECAMBIABLES, según reivindicación 1a, caracterizado porque el mencionado cuerpo monopieza cuenta en correspondencia con el diedro recto conformado por un sector posterior de su base plana y un sector postero-inferior del arco elástico, con un orificio rasgado longitudinalmente en correspondencia con su línea media y de anchura coincidente con el espesor de las anillas del archivador o carpeta, las cuales anillas colaboran en el posicionamiento del taladro con respecto a la hoja para su correcta perforación.

1

3ª.- Se reivindica por último como objeto sobre el que ha de recaer el Modelo de Utilidad que se solicita: TALADRO PARA HOJAS RECAMBIA BLES.

5

Todo conforme queda descrito y reivindicado en la presente memoria descriptiva que consta de ocho páginas mecanografiadas y dibujos que se acompañan.

10

Madrid 11 de Agosto de 1.981

BERNARDO UNGRIA

15

20

25

30

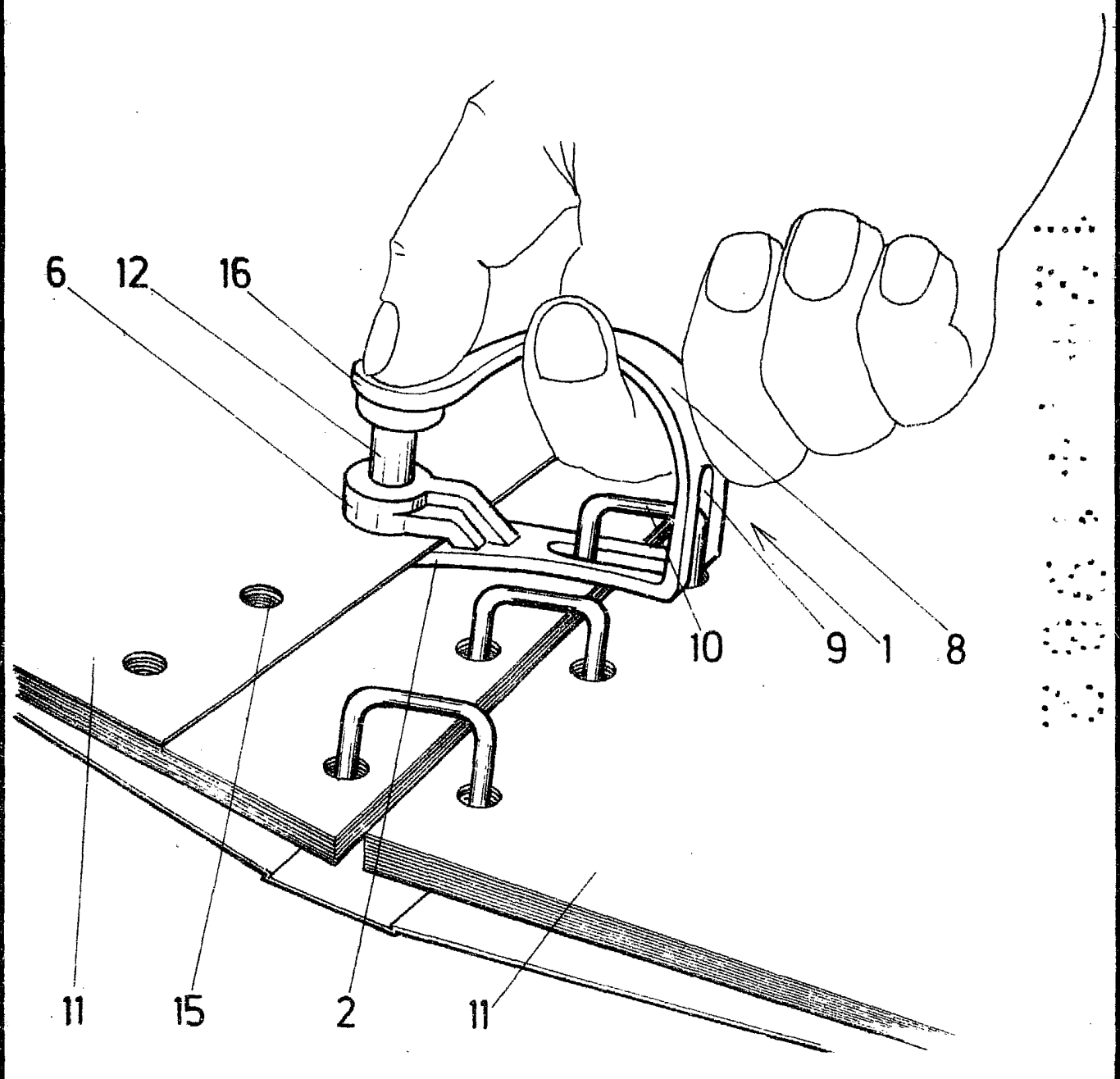


FIG-1

ESCALA VARIABLE
Madrid, 11 de Agosto de 1.981
BERNARDO UNGRIA
E.P.

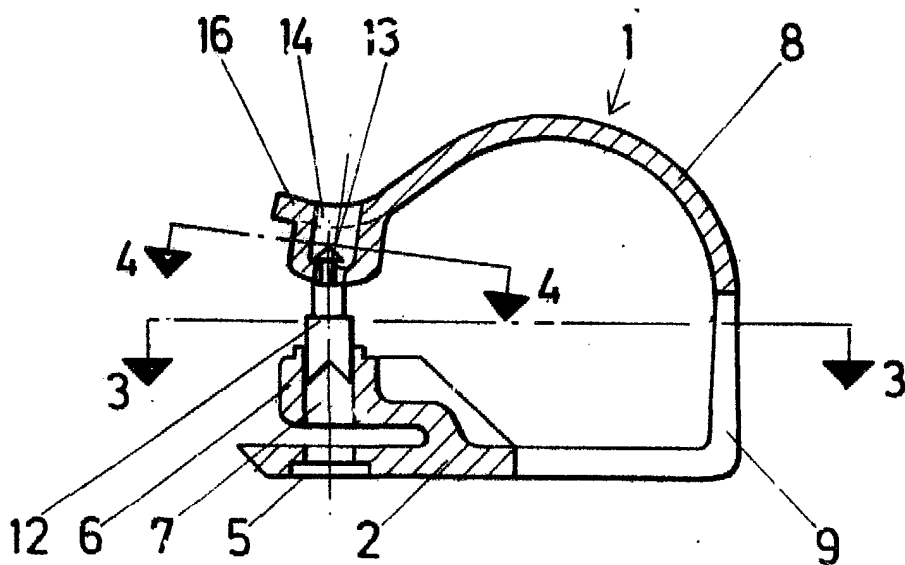


FIG - 2

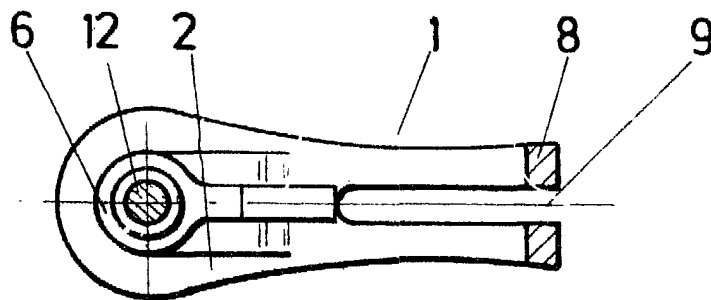


FIG - 3

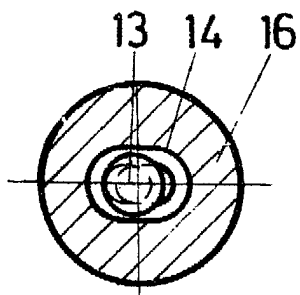


FIG - 4 4-4

3-3

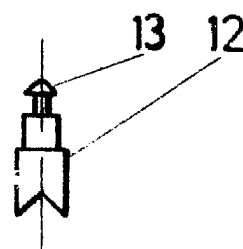


FIG - 5

ESCALA VARIABLE
Madrid, 11 de Agosto de 1.981
BERNARDO UNGRIA
P. D.