



ESPAÑA

(19) ES (21) (22)	(11) NUMERO 259.990	(10) Y
	FECHA DE PRESENTACION 11-8-1.981	

MODELO DE UTILIDAD

1896

16 MAR. 1982

(30) PRIORIDADES:	(31) NUMERO	(32) FECHA	(33) PAIS
-------------------	-------------	------------	-----------

(47) FECHA DE PUBLICIDAD	(51) CLASIFICACION INTERNACIONAL #634 3/56
--------------------------	---

(54) TITULO DE LA INVENCIÓN CUERPO DE MUÑECA PERFECCIONADO.
--

(71) SOLICITANTE (S) TOYSE, S.A.

DOMICILIO DEL SOLICITANTE Carrt. Ibi-Villena, km. 26,2.- ONIL (ALICANTE)

(72) INVENTOR (ES)

(73) TITULAR (ES)

(74) REPRESENTANTE D. BERNARDO MINGRIA GOIBURU

mvp

1 El Estatuto vigente sobre Propiedad Industrial, de
26 de Julio de 1929, en su texto refundido publicado el 30
de Abril de 1930, establece los caracteres de patentabili-
5 objeto obtener ventajas sobre lo ya conocido, admitiendo
por consiguiente como patentables, las nuevas máquinas, a-
paratos, instrumentos, procesos de fabricación, etc. La am-
plitud de conceptos previstos como patentables, ha llevado
al legislador a aclarar (Artº. 46) que la enumeración con-
10 tenida en dicho cuerpo legal es puramente enunciativa y no
limitativa, haciéndola extensiva incluso a los descubrimien-
tos de tipo científico (Artº. 47).

El Decreto de 26 de Diciembre de 1947, recogiendo
la Orden de 18 de Noviembre de 1935, confirma el criterio
15 legal de que también serán patentables los instrumentos, ob-
jetos, o partes de los mismos, que aporten a la función a
que son destinados, un beneficio o efecto nuevo, y en defi-
nitiva que constituyan una mejora sustancial sobre lo ante-
riormente conocido.

20 Pues bien, a tenor de lo expuesto, y en base al ar-
ticulado que recoge los conceptos expresados, debe conside-
rarse, que la invención a que se refiere la presente memo-
ria, constituye una novedad industrial, con características
y ventajas que la hacen merecedora del privilegio de explo-
25 tación exclusiva que por ella se solicita, premiando así
los méritos de quien aporta a la industria del país una me-
jora efectiva y precisamente comprendida entre las enuncia-
das por la Ley como patentables. (Arts. 46 y 47 en relación
con el 171, en su nueva redacción afectada por la Orden de
30 18 de Noviembre de 1935).

1 El objeto de la presente solicitud se refiere,
según se deduce del enunciado, a un cuerpo de muñeca, per-
feccionado. Se ha ideado con la finalidad de proporcionar
5 al mercado y al público en general un cuerpo de muñeca que
presenta notables perfeccionamientos respecto de sus simi-
lares conocidos, particularmente en la forma de realizar
la conexión entre la cabeza y el cuerpo propiamente dicho
de la muñeca.

10 En este sentido, el cuerpo de muñeca que se pro-
pone viene a caracterizarse esencialmente por el hecho de
dotar a la embocadura del cuello de una prolongación tubu-
lar solidaria, que se extiende en la longitud suficiente -
para pasar a lo largo de la pieza que constituye la cabeza
15 para lo cual ésta última posee una perforación en la zona
del cuello y otra en la zona del cráneo formando un con-
ducto que comunica la parte alta de la cabeza con el inte-
rior del cuerpo; previéndose en la prolongación tubular co-
rrespondientes ranuras periféricas en sus extremos para -
20 encajar bordones internos de los orificios de la cabeza.

Para ayudar a la interpretación de la idea ex-
puesta se ha confeccionado, a título simplemente explica-
tivo, un juego de planos que ilustra la presente memoria
como un ejemplo de realización del cuerpo de muñeca que
25 constituye el objeto de la presente solicitud.

La figura 1ª.- Corresponde a una vista esquemá-
tica, parcialmente seccionada de un cuerpo de muñeca, he-
cho según el invento, en posición de montaje.

La figura 2ª.- Corresponde a otra vista esque-
mática, en sección vertical, del mismo cuerpo de muñeca -
39

1 definitivamente montado.

5 Haciendo referencia a los dibujos que se citan es de observar que el cuerpo de muñeca que se solicita está constituido mediante un cuerpo propiamente dicho -1- que presenta dotada la embocadura -2- de su cuello -3-, de una prolongación tubular solidaria -4- que se extiende en la longitud suficiente para pasar a lo largo de la pieza -5- que constituye la cabeza.

10 A tal efecto, la cabeza -5- posee una perforación -6- en la zona del cuello y otra perforación -7- en la zona del cráneo, formando un conducto -8- que comunica la parte alta de la cabeza -5- con el interior del cuerpo -1-.

15 En la prolongación tubular -4- existen ranuras perifericas extremas -9- en las cuales encajan sendos bordones internos -10- de los orificios -6- y -7- de la cabeza -5-.

20 No se considera necesario hacer más extensa esta descripción para que cualquier persona perita en la materia comprenda perfectamente cual es la idea que se desea patentar, así como las ventajas que de su realización industrial han de derivarse, si se tiene en cuenta, de una parte, que el cuerpo de muñeca descrito requiere un proceso elemental de fabricación que se resuelve bajo costos muy asequibles de producción, y, de otra, que dicha estructura proporciona un acoplamiento original entre la cabeza y el cuerpo de una muñeca perfeccionando la realización entre
25 ambas partes, por lo que es evidente que el modelo solicitado aporta una utilidad y un beneficio o efecto nuevo a la
30 función a que se destina.

1 Hecha la descripción a que se refiere la memoria
que antecede, es preciso insistir en que los detalles de
realización de la idea expuesta, pueden variar, es decir,
que pueden sufrir pequeñas alteraciones, basadas siempre
5 en los principios fundamentales de la idea, que son en esen-
cia los que quedan reflejados en los párrafos de la descrip-
ción hecha. En efecto, el Artículo 48 del Estatuto vigente
sobre Propiedad Industrial, establece como no patentables,
en su apartado tercero, "los cambios de forma, dimensiones,
10 proporciones y materias de un objeto ya patentado" fijando
así el criterio del legislador en el sentido de que, paten-
tada una idea que pueda dar lugar a una realidad práctica
e industrializable, nadie podrá apoyarse en ella para, a
pretexto de haber introducido ligeras modificaciones, pre-
15 sentarla como nueva y propia.

Este principio, en cuanto al alcance de la protec-
ción del objeto patentado se refiere, se halla confirmado
por numerosas Sentencias del Tribunal Supremo, y entre -
ellas, como más terminantes, en las de fechas 16 de octubre
20 de 1954, 23 de enero de 1959, 20 de marzo de 1964 y otras.

Establecido el concepto expresado, en cuanto a la
amplitud que debe darse a la protección solicitada, se re-
dacta a continuación la Nota de Reivindicaciones, de acuer-
do con lo que se establece en el último párrafo del apar-
25 tado tercero del Artículo 100 de la Ley, sintetizando así
las novedades que se desean reivindicar:

NOTA DE REIVINDICACIONES

En resumen, el privilegio de explotación exclusi-
va que se solicita, recaerá sobre las reivindicaciones si-
30 guientes:

1 1.- CUERPO DE MUÑECA, PERFECCIONADO, caracterizado
esencialmente por el hecho de dotar a la embocadura del
cuello de una prolongación tubular solidaria, que se ex-
5 tiende en la longitud suficiente para pasar a lo largo de
la pieza que constituye la cabeza, para lo cual, esta últi-
ma posee una perforación en la zona del cuello y otra en la
zona del craneo, formando un conducto que comunica la par-
te alta de la cabeza con el interior del cuerpo; previén-
dase en la prolongación tubular correspondiente ranuras
10 periféricas en sus extremos para encajar bordones internos
de los orificios de la cabeza.

2.- Se reivindica por último como objeto sobre el
que hade recaer el Modelo de Utilidad que se solicita:
CUERPO DE MUÑECA, PERFECCIONADO.

15 Todo conforme queda descrito y reivindicado en la
presente memoria descriptiva que consta de seis - páginas
mecanografiadas y dibujos adjuntos.

Madrid, 11 agosto 1.981

BERNARDO UNGRIA

p.p.



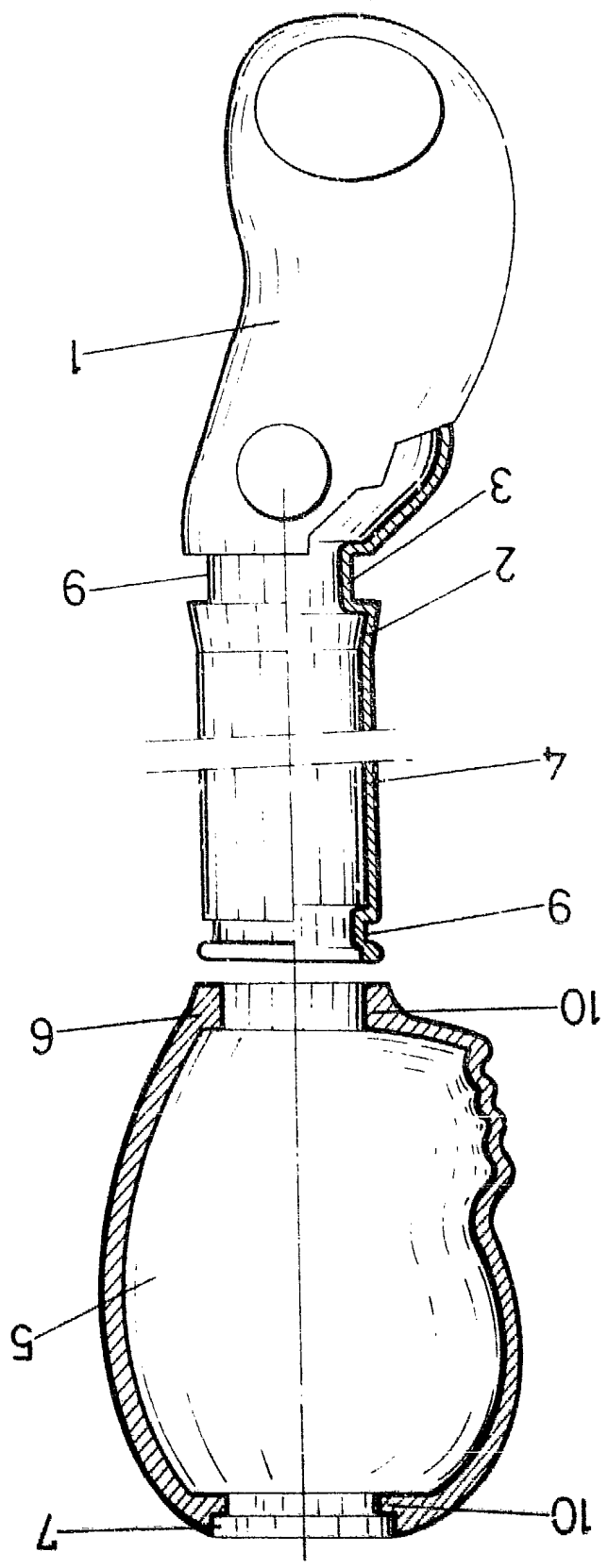
20

25

30

ESCALA VARIABLE
Modid. 11 de Agosto
BERNARDO UNGRIA
de 19 81

FIG-1



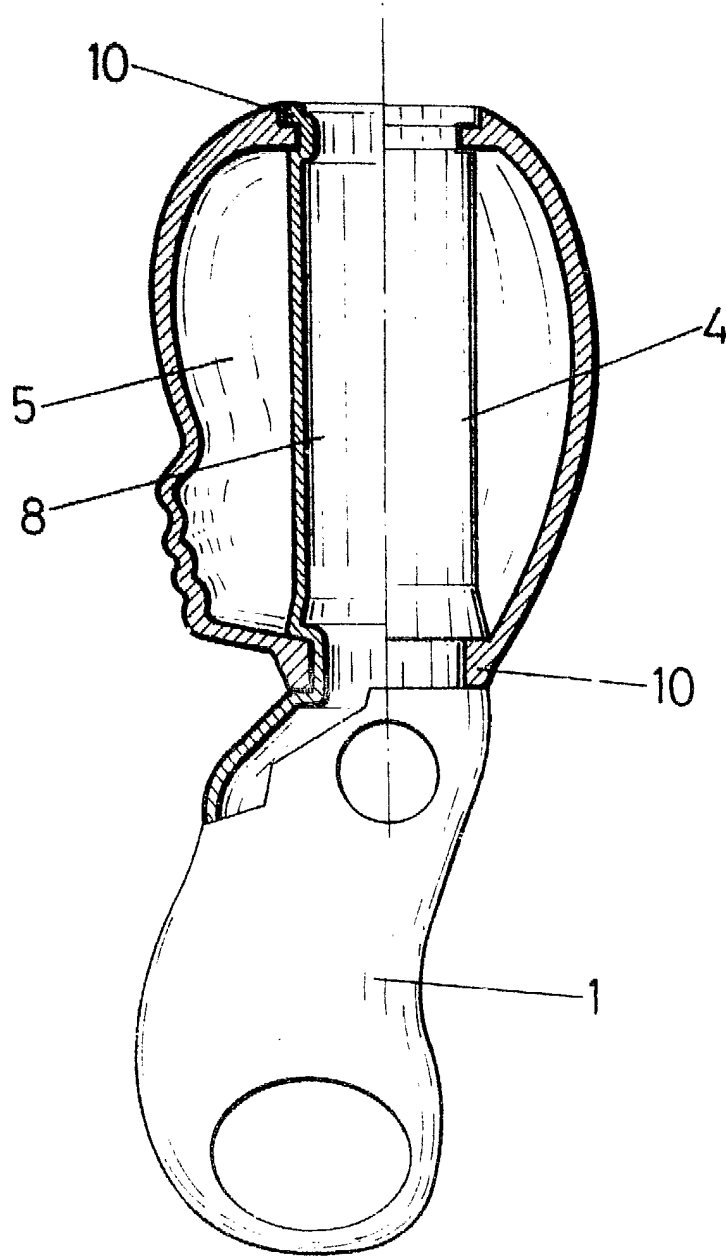


FIG.-2

ESCALA VARIABLE
Madrid, 11 de Agosto de 1981
BERNARDO UNGRIA
P. P.