



ESPAÑA

(18) ES (11) (21) (22)	NUMERO 259.989	(16) Y
	FECHA DE PRESENTACION 11-8-81	

MODELO DE UTILIDAD

16 MAR. 1982

(30) PRIORIDADES:	(32) FECHA	(33) PAIS
(31) NUMERO		

(47) FECHA DE PUBLICIDAD	(48) CLASIFICACION INTERNACIONAL
	Int. C. 3 E 06 B 3/92

(54) TITULO DE LA INVENCIÓN
PUERTA PLEGABLE, PERFECCIONADA.

(71) SOLICITANTE (S)
De FRANCISCA ANASTASIO CIRIACO y De MARIA JOSE RODRIGUEZ FLORES ALCACER

DOMICILIO DEL SOLICITANTE
Matias Perello, 8 - VALENCIA.-

(72) INVENTOR (ES)

(73) TITULAR (ES)

(74) REPRESENTANTE
DON BERNARDO UNGRIA GOIBURU

TF.

1 El Estatuto vigente sobre Propiedad Industrial, de
26 de Julio de 1929, en su texto refundido publicado el 30
de Abril de 1930, establece los caracteres de patentabili-
dad de las invenciones de tipo industrial que tienen por
5 objeto obtener ventajas sobre lo ya conocido, admitiendo
por consiguiente como patentables, las nuevas máquinas; a-
paratos, instrumentos, procesos de fabricación, etc. La am-
plitud de conceptos previstos como patentables, ha llevado
al legislador a aclarar (Artº. 46) que la enumeración con-
10 tenida en dicho cuerpo legal es puramente enunciativa y no
limitativa, haciéndola extensiva incluso a los descubrimien-
tos de tipo científico (Artº. 47).

El Decreto de 26 de Diciembre de 1947, recogiendo
la Orden de 18 de Noviembre de 1935, confirma el criterio
15 legal de que también serán patentables los instrumentos, ob-
jetos, o partes de los mismos, que aporten a la función a
que son destinados, un beneficio o efecto nuevo, y en defi-
nitiva que constituyan una mejora sustancial sobre lo ante-
riormente conocido.

20 Pues bien, a tenor de lo expuesto, y en base al ar-
ticulado que recoge los conceptos expresados, debe conside-
rarse, que la invención a que se refiere la presente memo-
ria, constituye una novedad industrial, con características
y ventajas que la hacen merecedora del privilegio de explo-
25 tación exclusiva que por ella se solicita, premiando así
los méritos de quien aporta a la industria del país una me-
jora efectiva y precisamente comprendida entre las enuncia-
das por la Ley como patentables. (Arts. 46 y 47 en relación
con el 171, en su nueva redacción afectada por la Orden de
30 18 de Noviembre de 1935).

1

El objeto de la presente solicitud se refiere, según se deduce del enunciado, a una puerta plegable, perfeccionada. Se ha ideado con la finalidad de proporcionar al mercado y al público en general una puerta plegable especialmente adaptada para la fácil compartimentación de tiendas, almacenes, restaurantes y similares con un máximo de visibilidad, asociado a la necesaria resistencia mecánica.

5

10

En este sentido, la puerta plegable perfeccionada que se propone viene a caracterizarse por una caja superior a las guías verticales de la puerta, en la cual, las lamas articuladas que constituyen la puerta quedan plegadas en suspensión, una tras otra, bajo desplazamiento transversal, durante el recorrido de elevación, sobre guías horizontales puestas en comunicación con dichas guías verticales de la puerta.

15

20

La puerta plegable comprende elementos de enlace articulado entre lamas que gobiernan la anteposición suspendida de cada lama inferior respecto de la superior, desplazándose a lo largo de los bordes verticales de cada lama superior cuando ésta última inicia su penetración en las guías horizontales de la caja, estando dados todos los desplazamientos que experimentan las lamas mediante tracción mecánica aplicada sobre la lama de base de la puerta.

25

Para ayudar a la interpretación de la idea expuesta se ha confeccionado, a título simplemente explicativo, un juego de planos que ilustra la presente memoria con un ejemplo de realización de la puerta plegable, perfeccionada que constituye el objeto de la presente solicitud.

30

La figura 1ª corresponde a una vista esquemática, en perspectiva, del mecanismo de funcionamiento de una puerta plegable.

1

gable hecha según el invento.

La figura 2ª corresponde a otra vista esquemática, en perspectiva seccionada verticalmente, de la fase inicial de plegamiento de la puerta.

5

La figura 3ª es una vista esquemática, en perspectiva seccionada, de la transferencia de la lama superior a las guías horizontales.

10

La figura 4ª muestra una vista en perspectiva seccionada de la suspensión de las lamas en las guías horizontales.

15

La figura 5ª ofrece una vista esquemática, en perspectiva seccionada, del plegamiento parcial de la puerta sobre guías horizontales.

20

Por último, la figura 6ª, muestra una vista esquemática, en perspectiva seccionada, de la fase de plegamiento total de la puerta.

25

Con referencia a los dibujos que se citan es de observar que la puerta plegable que se solicita comprende una caja superior -1- a las guías verticales -2- de la puerta, en la cual caja -1-, las lamas -3- que constituyen la puerta quedan plegadas en suspensión, una tras otra, sobre guías horizontales -4- puestas en comunicación con las guías verticales -1-.

30

La puerta plegable comprende elementos o bieletas -5- de enlace articulado entre lamas -3- que gobiernan la anteposición suspendida de cada lama inferior respecto de la superior, desplazándose a lo largo de los bordes verticales de cada lama superior.

En consecuencia, las lamas -3- de la puerta experimentan dos movimientos de plegado, uno, vertical y

1 otro horizontal. El movimiento vertical se produce sobre
las guías -2- y el movimiento horizontal sobre las guías
-4-. En cualquier caso, todos los movimientos de las la-
5 mas -3- se producen mediante tracción mecánica aplicada
a la lama inferior de la puerta, por ejemplo, a través de
un motorreductor ubicado en la caja -1-. Así, a medida
que ascienden las lamas -3-, cada lama superior inicia su
penetración en las guías -4- y entonces los elementos -5-
de enlace articulado de cada lama inferior se desplazan
10 a lo largo de los bordes verticales -6- de cada lama supe-
rior. Este desplazamiento de los elementos de enlace -5-
entre lamas -3- origina la anteposición suspendida y el
plegamiento final de todas las lamas en el interior de la
caja -1-.

....

15 No se considera necesario hacer más extensa esta
descripción para que cualquier persona perita en la mate-
ria comprenda perfectamente cual es la idea que se desea
patentar, así como las ventajas que de su realización in-
dustrial han de derivarse si se tiene en cuenta, de una
20 parte, que la puerta plegable descrita requiere un proceso
elemental de fabricación que se resuelve bajo costos muy
asequibles de producción y montaje y, de otra, que dicha
estructura de puerta permite establecer una compartimenta-
ción funcional del interior de establecimientos o almace-
25 nes con el máximo de visibilidad por lo que es evidente
que el modelo solicitado reúne la utilidad necesaria para
cumplir la función a que se destina.

1 Hecha la descripción a que se refiere la memoria
que antecede, es preciso insistir en que los detalles de
realización de la idea expuesta, pueden variar, es decir,
que pueden sufrir pequeñas alteraciones, basadas siempre
5 en los principios fundamentales de la idea, que son en esen-
cia los que quedan reflejados en los párrafos de la descrip-
ción hecha. En efecto, el Artículo 48 del Estatuto vigente
sobre Propiedad Industrial, establece como no patentables,
en su apartado tercero, "los cambios de forma, dimensiones,
10 proporciones y materias de un objeto ya patentado" fijando
así el criterio del legislador en el sentido de que paten-
tada una idea que pueda dar lugar a una realidad práctica
e industrializable, nadie podrá apoyarse en ella para, a
pretexto de haber introducido ligeras modificaciones, pre-
15 sentarla como nueva y propia.

Este principio, en cuanto al alcance de la protec-
ción del objeto patentado se refiere, se halla confirmado
por numerosas Sentencias del Tribunal Supremo, y entre -
ellas, como más terminantes, en las de fechas 16 de octubre
20 de 1954, 23 de enero de 1959, 20 de marzo de 1964 y otras.

Establecido el concepto expresado, en cuanto a la
amplitud que debe darse a la protección solicitada, se re-
dacta a continuación la Nota de Reivindicaciones, de acuer-
do con lo que se establece en el último párrafo del apar-
25 tado tercero del Artículo 100 de la Ley, sintetizando así
las novedades que se desean reivindicar:

NOTA DE REIVINDICACIONES

En resumen, el privilegio de explotación exclusi-
va que se solicita, recaerá sobre las reivindicaciones si-
30 guiente :

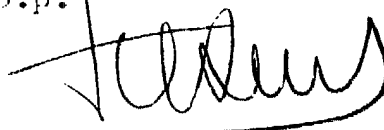
1 1.- PUERTA PLEGABLE, PERFECCIONADA, caracte-
rizada esencialmente por una caja superior a las guías ver-
2 ticales de la puerta, en la cual caja, las lamas articula-
3 das que constituyen la puerta, quedan plegadas en suspen-
4 sión, una tras otra, bajo desplazamiento transversal, du-
5 rante el recorrido de elevación, sobre guías horizontales,
6 puestas en comunicación con dichas guías verticales de la
7 puerta.

8 2.- PUERTA PLEGABLE, PERFECCIONADA, según rei-
9 vindicación anterior, caracterizada esencialmente porque
10 comprende elementos de enlace articulado entre lamas, que
11 gobiernan la anteposición suspendida de cada lama inferior
12 respecto de la superior, desplazándose a lo largo de los -
13 bordes verticales de cada lama superior cuando esta última
14 incide su penetración en las guías horizontales de la caja,
15 estando dados todos los desplazamientos que experimentan las
16 lamas mediante tracción mecánica aplicada sobre la lama de
17 base de la puerta.

18 3.- Se reivindica por último como objeto sobre
19 el que ha de recaer el Modelo de Utilidad que se solicita
20 por: PUERTA PLEGABLE, PERFECCIONADA.

21 Todo conforme queda descrito y reivindicado
22 en la presente memoria descriptiva que consta de siete pá-
23 ginas mecanografiadas y dibujos adjuntos.

24 Madrid, 11 Agosto 1981
25 BERNARDO UNGRIA
p.p.



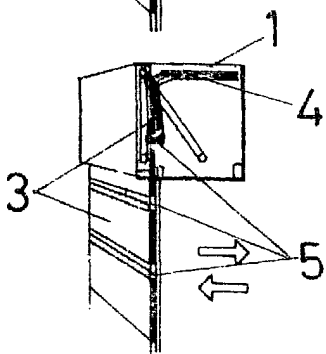
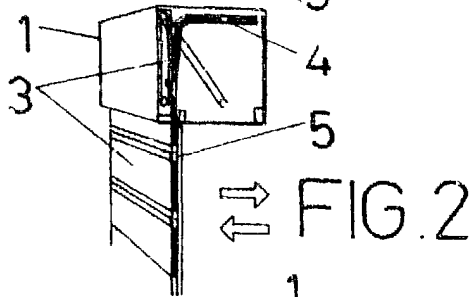
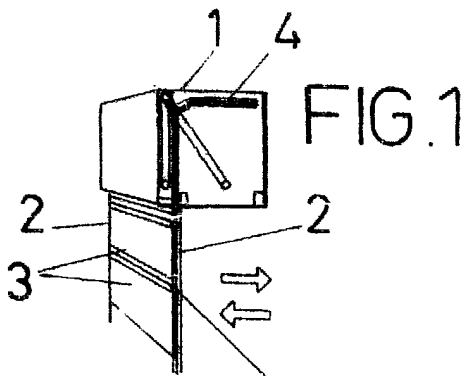


FIG. 3

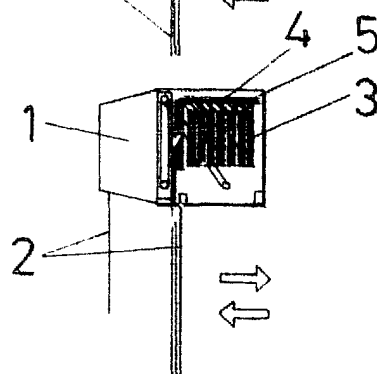
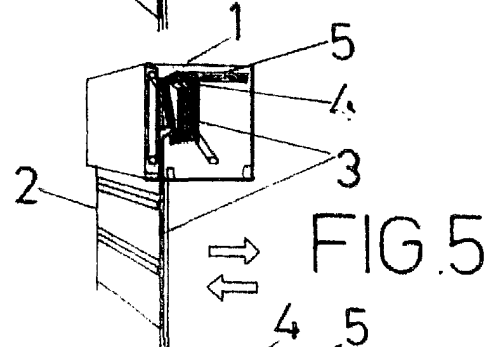
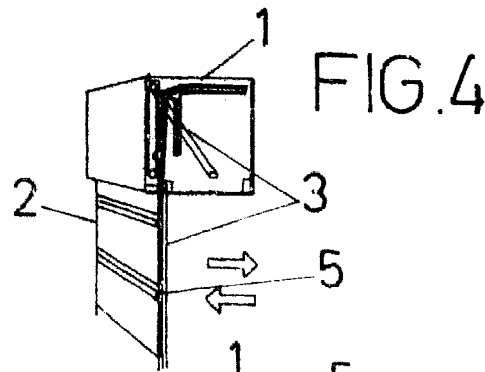


FIG - 6

ESCALA VARIABLE

Madrid, de Agosto de 19 40

BERNARDO UNGRIA

P. P.