



ESPAÑA

(10) ES (11) (21) (22)	NUMERO 259.982	(10) Y
	FECHA DE PRESENTACION 11-8-1981	

MODELO DE UTILIDAD

16 MAR. 1982

(30) PRIORIDADES:	(31) NUMERO	(32) FECHA	(33) PAIS
-------------------	-------------	------------	-----------	---

(47) FECHA DE PUBLICIDAD		(51) CLASIFICACION INTERNACIONAL
--------------------------	--	----------------------------------	----------------

A47027/10

(54) TITULO DE LA INVENCIÓN
-----------------------------	-------------------------

UTENSILIO DE COCINA PARA COCER HUEVOS AL BAÑO MARIA

(71) SOLICITANTE (S)	CONTROL DE ESTUDIOS Y GESTION S.A., CEGESA
----------------------	--

DOMICILIO DEL SOLICITANTE	Asua (BILBAO)
---------------------------	---------------

(72) INVENTOR (ES)	
--------------------	--

(73) TITULAR (ES)	
-------------------	--

(74) REPRESENTANTE	D. JOSE MIGUEL GOMEZ-ACEBO Y POMBO
--------------------	------------------------------------

El presente Modelo de Utilidad se refiere a un utensilio de cocina, especialmente para cocer huevos al "baño María".

Ya se conocen los inconvenientes que se presentan al cocer huevos, ya que normalmente se rompen al introducirlos en el recipiente de cocción, y en el mejor de los casos hay que secarlos una vez cocidos.

Con el utensilio de cocina objeto de la invención se evitan los inconvenientes propios ya citados, para lo cual el utensilio está constituido por un cazo o recipiente con agua, cuyo cuerpo presenta un ensanchamiento extremo superior que define un reborde que coopera en el asiento periférico e interior de un soporte.

El soporte presenta unas escotaduras regularmente dispuestas en las que se acoplan las respectivas cazoletas o copas que contienen los huevos. Estas copas presentan unos pequeños salientes o mangos que se encuentran levantados por encima del plano del soporte de forma que dichos salientes cooperan para colocar o sacar los huevos de las cazoletas por medio de un tenedor o utensilio similar.

Las cazoletas presentan un ala periférica plana en su parte superior por medio de la cual la cazoleta apoya en el soporte produciéndose un cierre entre la cazoleta y soporte, similar, al producido entre el soporte y el ensanchamiento superior que presenta el cuerpo del recipiente.

Las porciones salientes de las cazoletas están inclinadas con respecto al plano del soporte y en sección transversal presentan forma de U invertida cuyas ramas paralelas presentan por sus extremos, prolongaciones o tramos perpendiculares a dichas ramas dirigidas hacia afuera y enfrentadas en

tre sí. La zona, correspondiente a cada porción, y que presenta forma de U es de altura creciente hacia su extremo libre.

El recipiente o cazo presenta una porción extrema básica que se prolonga superiormente en el cuerpo del recipiente, que es de mayor diámetro y presenta en el arranque una porción troncocónica que se prolonga superiormente en un tramo cilíndrico de mayor altura, el cual, se ensancha en dos tramos curvo convexos presentando el extremo un dobléz hacia afuera de aproximadamente 90° que define el reborde correspondiente.

El recipiente para su mejor uso presenta un asidero o mango.

La utilización del recipiente es la siguiente:

Se echa en el recipiente el agua necesaria, y se pone a continuación la pieza soporte y las copas, y en éstas, los huevos.

Se pone a cocer el agua, y el vapor que se forma se condensa, y hace el cierre en la periferia de los asientos entre el soporte y el recipiente, y entre las alas de las copas y el soporte, con lo que se ahorra energía al no haber escape de vapor hacia el exterior. Una vez que los huevos ya están cocidos se sacan de las copas a través de las porciones salientes de las mismas.

Para un mayor entendimiento de la invención, a continuación se refiere un ejemplo práctico de realización de la misma siendo dicha realización meramente enunciativa y en ningún caso limitativa de la misma, todo ello con referencia a los dibujos adjuntos, en los que:

La figura 1 muestra una vista en perspectiva del utensilio para cocer huevos.

La figura 2 muestra una vista en alzado seccionado al cuarto por la línea II-II de la figura 1.

Las figuras muestran el utensilio 1 constituido por un recipiente o cazo 2 dotado de un asidero o mango lateral 3.

El recipiente, preferentemente cilíndrico, presenta una base 4 de la que se prolonga a través de un tramo troncocónico 5 la parte cilíndrica 6 de mayor altura, que se ensancha superiormente en dos tramos curvo-convexos 7 y 8 de los cuales el segundo define el reborde periférico exterior 9.

Entre ambos tramos 7 y 8 queda definido un asiento 10 donde descansa un soporte 11 dotado de un relleno central 12 cuya superficie de fondo 13 es plana y presenta una serie de aberturas 14, en las que se acoplan las copas 15 dotadas de un ala periférica 16 que cooperan en el asiento de las copas sobre el fondo del soporte.

Cada una de las copas presenta una porción saliente inclinada 17 que en sección muestra forma de U invertida 18 cuyas ramas paralelas 19 presentan prolongaciones perpendiculares 20 enfrentadas y paralelas.

Entre la superficie de fondo 13 y la base del recipiente 2 se establece un espacio cerrado sin fugas de vapor de agua produciéndose la cocción de los huevos al "baño María".

Descrita suficientemente la naturaleza del invento, así como la manera de realizarlo en la práctica, debe hacerse constar que las disposiciones anteriormente indicadas son susceptibles de modificaciones de detalle en cuanto no alteren su principio fundamental.

REIVINDICACIONES

1.- Utensilio de cocina para cocer huevos al baño María, especialmente constituido por un recipiente cilíndrico dotado de asidero o mango, caracterizado porque el recipiente presenta en la parte extrema superior un ensanchamiento que define un escalón donde asienta la porción extrema de un elemento soporte rehundido centralmente, en cuya superficie de fondo aparecen practicadas aberturas en las que van dispuestas las correspondientes copas que contienen los huevos a cocer, y cuyas copas presentan una pestaña o ala periférica plana por medio de la cual asientan las copas en la superficie de fondo del elemento soporte, cada una de cuyas copas presenta, al menos, una porción saliente e inclinada hacia arriba que coopera en colocar y sacar los huevos cocidos de las copas; y porque el vapor que se produce en la cocción del agua se condensa respectivamente, en los asientos del soporte sobre el cuerpo del recipiente, y en los de las copas sobre la superficie del fondo del soporte, estableciéndose un cierre en la periferia de dichos asientos.

2.- Utensilio de cocina para cocer huevos al baño María, todo ello tal y como queda sustancialmente descrito en la presente Memoria e ilustrado en los dibujos adjuntos.

Esta Memoria consta de cuatro hojas escritas a máquina por una sola cara.

Madrid, 15 OCT 1981

CONTROL DE ESTUDIOS Y GESTION S.A., CEGESA

J. M. GOMEZ AGUILO Y FOMBO
 J. M. Hernandez J. Suarez Diaz



FIG. 1

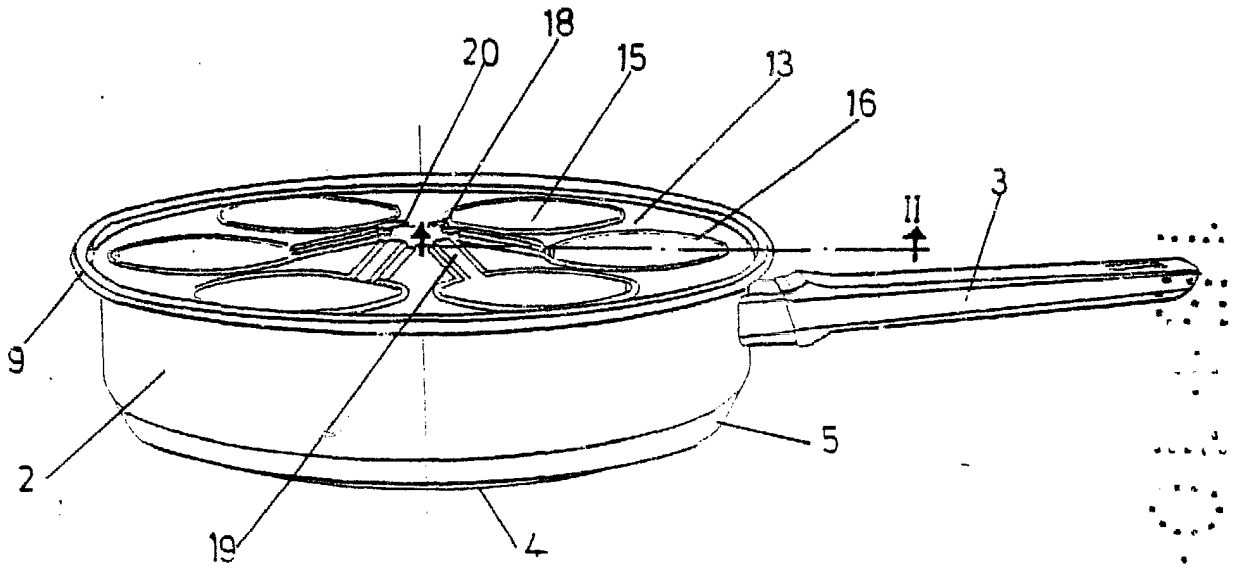
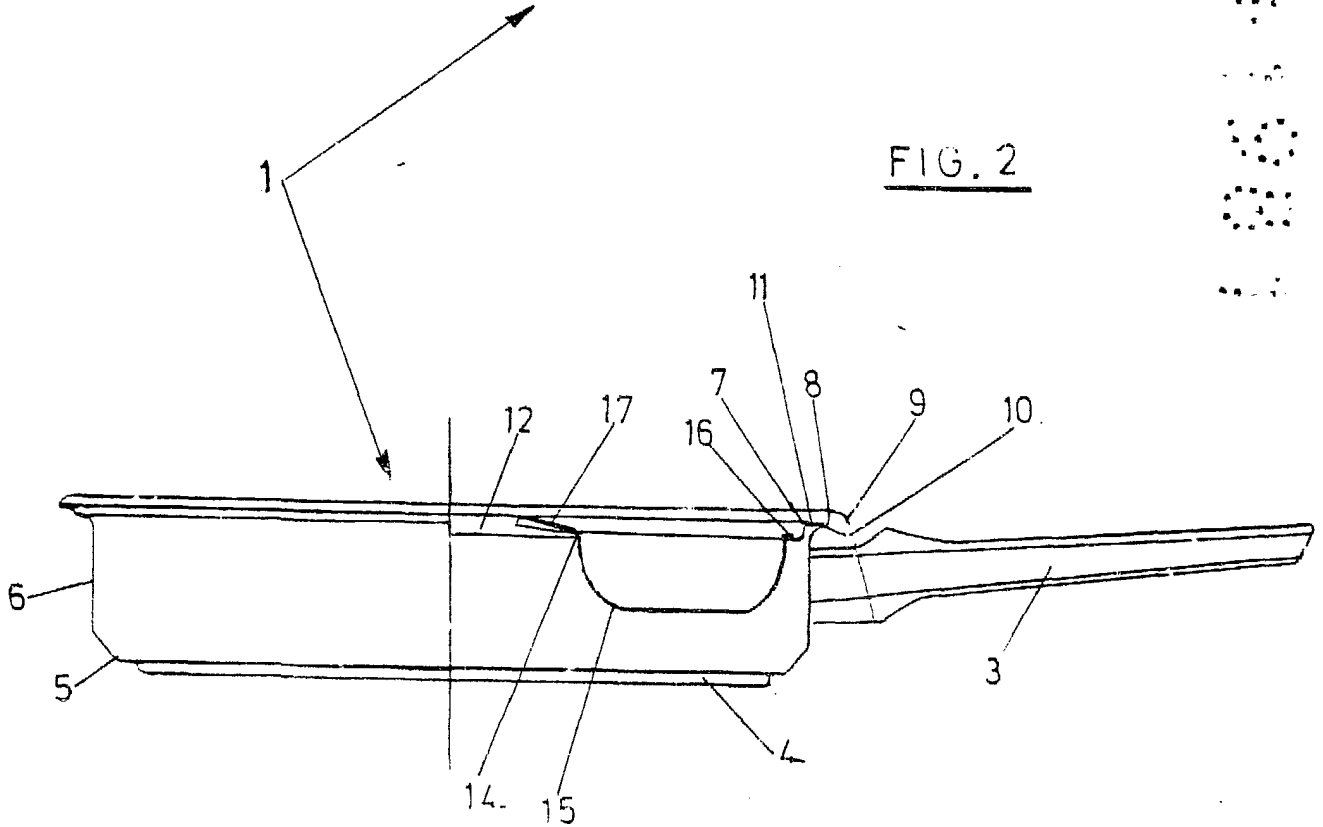


FIG. 2



ESCALA VARIABLE.

65 OCT 2001
A. M. GOMEZ AGUIRRE Y PARRA
c. p. Firmado: J. Suarez