

19 ES 21 22	11 NUMERO 259973	10 Y
	FECHA DE PRESENTACION 	



ESPAÑA

MODELO DE UTILIDAD

16 FEB. 1982

30 PRIORIDADES:	32 FECHA	33 PAIS
31 NUMERO		

47 FECHA DE PUBLICIDAD	81 CLASIFICACION INTERNACIONAL Int. Cl. ³ <u>E05B 63/14</u>
------------------------	---

54 TITULO DE LA INVENCIÓN	
"CERRADURA CENTRAL CON ENCLAVAMIENTO MOVIL"	

71 SOLICITANTE (S)	
D. CONSTANTINO SANTAMARIA ALVARO	

DOMICILIO DEL SOLICITANTE	
Clara del Rey, nº. 31 (MADRID)	

72 INVENTOR (ES)	
------------------	--

73 TITULAR (ES)	
D. CONSTANTINO SANTAMARIA ALVARO	

74 REPRESENTANTE	
D. JUAN DE RAFAEL MINGUELL	

MEMORIA DESCRIPTIVA

En las cerraduras que actúan mas de un cerrojo, y especialmente en las de tipo central, en las que los cerrojos suelen ser múltiples y alejados del mecanismo que les pone en movimiento, han de simplificarse al máximo las piezas internas en movimiento, con objeto de absorber en ellas el máximo posible de la energía que se aplica en la llave para utilizarla en el propio movimiento de desplazamiento de los cerrojos. Por ello suelen carecer de enclavamientos internos, lo que permite que, empujando un cerrojo cualquiera se muevan los demás, pudiendo así abrirse.

En el nuevo Modelo de cerradura que presentamos en esta Memoria resolvemos este importante problema de una manera original, sencilla, sumamente eficaz y sin que signifique un esfuerzo complementario perceptible por el usuario, por lo que solicitamos su propiedad exclusiva con arreglo a la legislación en vigor actualmente sobre Propiedad Industrial, y de acuerdo con las esencialidades protegibles recogidas en las notas reivindicatorias finales.

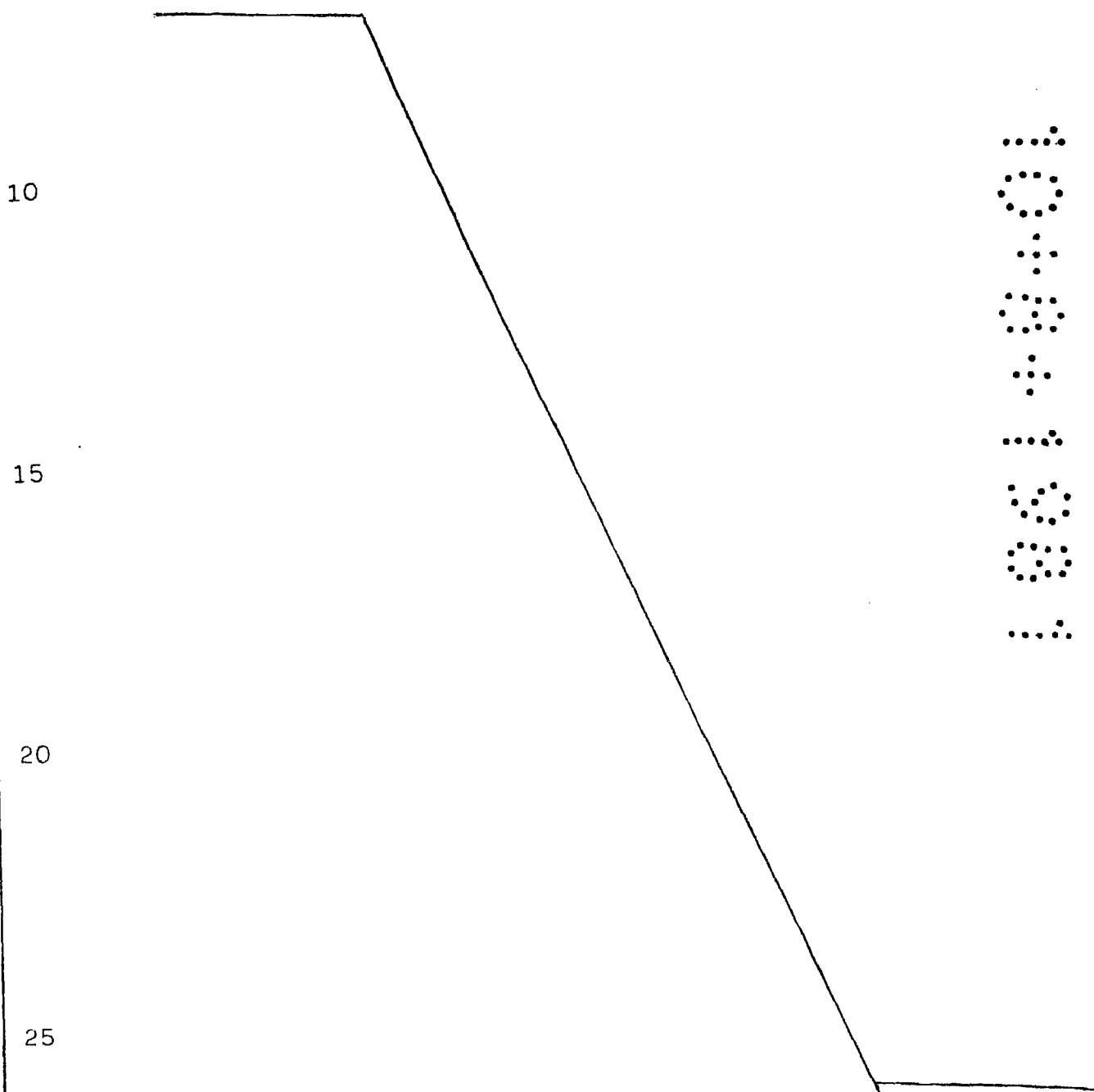
Esta original solución la vamos a describir por

referencia a la Figura unida, representativa de una
realización escogida entre las innumerables posibles
y reproducida sin escala alguna, por lo que variaciones
en las dimensiones relativas no alterarán la esencia
5 protegible de nuestro modelo de cerradura.

Así, en la Figura única unida representamos una
vista ideal en planta, en la que -1- es la carcasa
soporte exterior; -2-, -3-, -4-, y -5- son los rodillos
10 dentados que mantienen centrada y permiten el fácil
giro de la corona dentada -6- que es accionada por
sus dientes interiores -7-, por el piñón -8- empujado
por el diente -9- solidario del bombillo -10- que gira
cuando es introducida la llave adecuada. Este diente
15 -9- en su movimiento giratorio desplaza simultáneamente
en -11- y -12-, según el sentido de giro, las piezas
-13- y -14- que gira alrededor de -15- y -16- y que
por sus respectivos extremos -17- y -18- encajan en
el dentado interior de la corona -6- empujados suave-
20 mente por los muelles -19- y -20-, permitiendo el giro
de la corona -6- cuando es inducido por la llave, pero
impidiéndolo de cualquier otra manera. La corona -6-,
a su vez, arrastra los cerrojos mediante las correspon-
dientes barras, mas o menos prolongadas, según cada
25 caso, encajadas en los tetones -21-, -22-, -23- y -24-.

Queda descrito así con carácter enunciativo y a título de ejemplo este original modelo de cerradura central con enclavamiento móvil y, a continuación, recogemos las esencialidades protegibles con las siguientes notas reivindicativas.

5

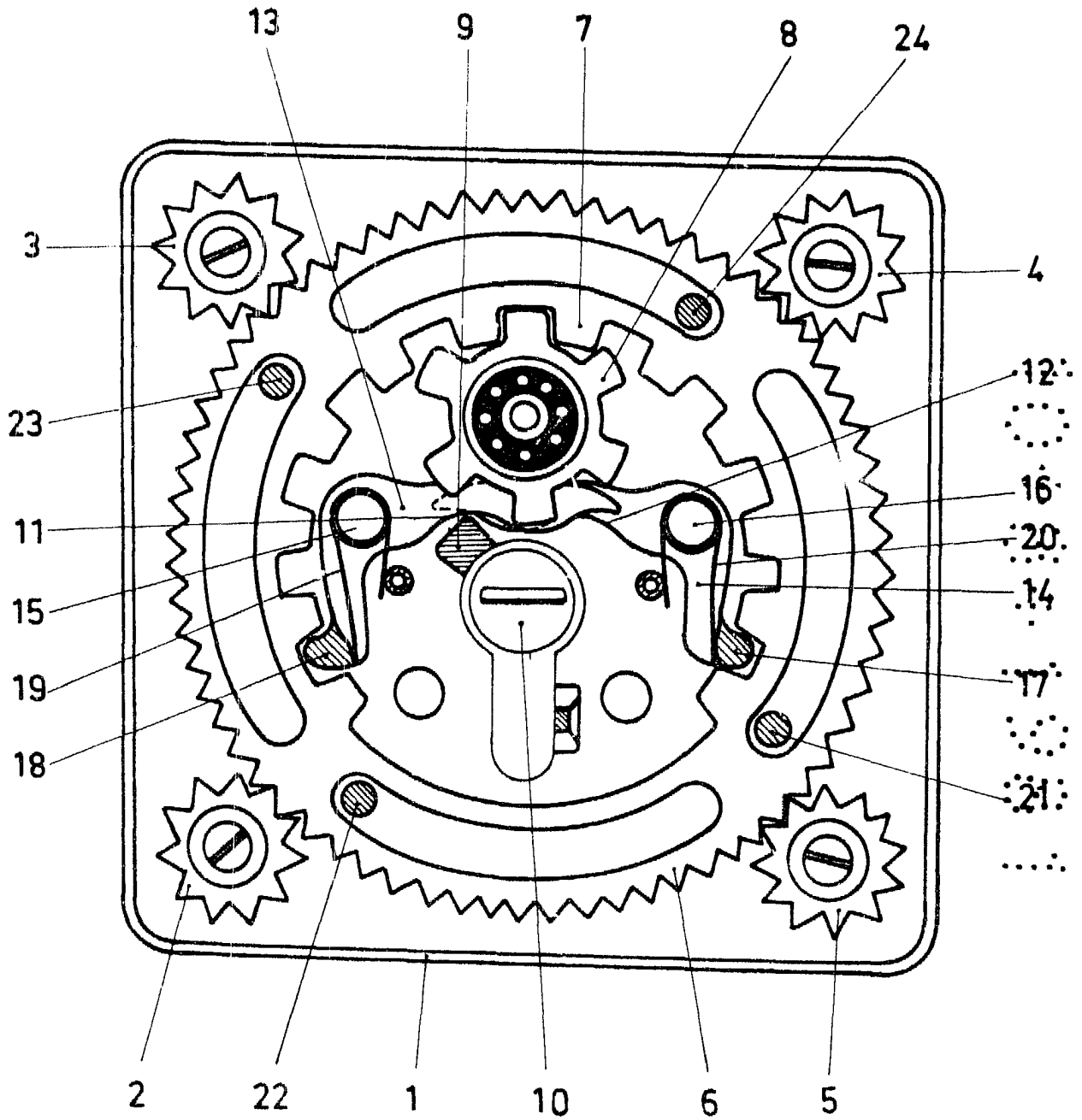


REIVINDICACIONES

5 1ª.- Cerradura central con enclavamiento móvil,
caracterizada porque se dispone una corona cuyo denta-
do exterior se corresponde con cuatro piñones situados
equidistantes y en cuyo dentado interior encaja un
dentado de unas piezas acodadas con movimiento de giro
en el codo y las cuales son empujadas por su otro ex-
tremo por el diente solidario del bombillo cada vez
10 que al girar la llave se introduce en el dentado de
un piñon intermedio que a su vez está engranado con
el dentado interior de la corona, a la que induce un
movimiento circular en un sentido u otro según sea
el giro de la llave.

15 2ª.- Cerradura central con enclavamiento móvil,
caracterizada, según reivindicación primera, por que
en la corona dentada se preveen tetones para encaje
de las barras que transmiten el movimiento a uno o
20 mas cerrojos.

3ª.- Cerradura central con enclavamiento móvil.



ESCALA VARIABLE