



ESPAÑA

(19) ES (11) (21) (22)	NUMERO 259.969	(16) Y
	FECHA DE PRESENTACION 10-8-1.981	

MODELO DE UTILIDAD

16 MAR. 1982

(30) PRIORIDADES:	(31) NUMERO	(32) FECHA	(33) PAIS	•••••
-------------------	-------------	------------	-----------	-------

(47) FECHA DE PUBLICIDAD	(61) CLASIFICACION INTERNACIONAL	•••••
	Int. C. 3 H04R1102	•••••

(54) TITULO DE LA INVENCIÓN	•••••
CAJA PERFECCIONADA, PARA ALTAVOZ EXPONENCIAL.	•••••

(71) SOLICITANTE (S)
D. ANTONIO GARCIA-MELGARES SANCHEZ.

DOMICILIO DEL SOLICITANTE
Joaquín Marín, 10.- BENIMAMET (VALENCIA)

(72) INVENTOR (ES)

(73) TITULAR (ES)

(74) REPRESENTANTE
D. BERNARDO UNGRIA GOIBURU

mvp

1 El Estatuto vigente sobre Propiedad Industrial, de
26 de Julio de 1929, en su texto refundido publicado el 30
de Abril de 1930, establece los caracteres de patentabili-
dad de las invenciones de tipo industrial que tienen por
5 objeto obtener ventajas sobre lo ya conocido, admitiendo
por consiguiente como patentables, las nuevas máquinas, a-
paratos, instrumentos, procesos de fabricación, etc. La am-
plitud de conceptos previstos como patentables, ha llevado
al legislador a aclarar (Artº. 46) que la enumeración con-
10 tenida en dicho cuerpo legal es puramente enunciativa y no
limitativa, haciéndola extensiva incluso a los descubrimien-
tos de tipo científico (Artº. 47).

El Decreto de 26 de Diciembre de 1947, recogiendo
la Orden de 18 de Noviembre de 1935, confirma el criterio
15 legal de que también serán patentables los instrumentos, ob-
jetos, o partes de los mismos, que aporten a la función a
que son destinados, un beneficio o efecto nuevo, y en defi-
nitiva que constituyan una mejora sustancial sobre lo ante-
riormente conocido.

20 Pues bien, a tenor de lo expuesto, y en base al ar-
ticulado que recoge los conceptos expresados, debe conside-
rarse, que la invención a que se refiere la presente memo-
ria, constituye una novedad industrial, con características
y ventajas que la hacen merecedora del privilegio de explo-
25 tación exclusiva que por ella se solicita, premiando así
los méritos de quien aporta a la industria del país una me-
jora efectiva y precisamente comprendida entre las enuncia-
das por la Ley como patentables. (Arts. 46 y 47 en relación
con el 171, en su nueva redacción afectada por la Orden de

1

El objeto de la presente solicitud se refiere según se deduce del enunciado, a una caja, perfeccionada, para altavoz exponencial. Se ha ideado con la finalidad de proporcionar al mercado y al público en general una caja para altavoz que presenta importantes perfeccionamientos respecto de sus similares conocidas, adaptados para facilitar el posicionamiento del altavoz y para mejorar la direccionalidad del sonido.

5

10

En este sentido, la caja para altavoz exponencial que se propone viene a caracterizarse esencialmente por el hecho de estar constituida por un cuerpo hueco moldeado, de forma general troncocónica que tiene su base mayor abierta rebordoneada exteriormente, en tanto su base menor, también abierta, presenta un nervio interior para el ajuste de los elementos del altavoz y complementos exponenciales; con la particular esencialidad de que el cuerpo de la caja presenta en zonas diametralmente opuestas - dos planos paralelos que cortan el cuerpo troncocónico según dos zonas triangulares de lados curvos, dispuestas para facilitar el posicionado del altavoz y conseguir una mayor direccionalidad del sonido.

15

20

25

Para ayudar a la interpretación de la idea expuesta se ha confeccionado, a título simplemente explicativa, un juego de planos que ilustra la presente memoria como un ejemplo de realización de la caja, perfeccionada, para altavoz exponencial, que constituye el objeto de la presente solicitud.

30

La figura 1ª.- Corresponde a una vista esquemática, en alzado lateral, de una caja para altavoz ex-

1 La figura 2ª.- Muestra una vista esquemática en alzado frontal, de la misma caja para altavoz.

La figura 3ª.- Ofrece una vista esquemática en sección longitudinal, de la repetida caja.

5 Con referencia a los citados dibujos, es de observar que la caja para altavoz exponencial que se solicita está constituida por un cuerpo hueco moldeado -1- de forma general troncocónica, que tiene su base mayor abierta -2- rebordoneada exteriormente según -3-, en tanto su base menor -4-, también abierta, presenta un nervio interior -5- para el ajuste de los elementos del altavoz -6- y complementos exponenciales.

10 Por otra parte, el cuerpo de la caja -7- presenta, como particular esencialidad, dos planos paralelos -7-, en zonas diametralmente opuestas, que cortan al cuerpo troncocónico -1- según dos triángulos de lados curvos -8- dispuestos para facilitar el posicionado del altavoz y conseguir una mayor direccionalidad del sonido.

15 No se considera necesario hacer más extensa ésta descripción para que cualquier persona perita en la materia comprenda perfectamente cual es la idea que se desea patentar así como las ventajas que de su realización industrial han de derivarse si se tiene en cuenta de una parte que la caja descrita para altavoz exponencial requiere un proceso elemental de fabricación que se resuelve bajo costos muy asequibles de producción, y, de otra, que dicha estructura de caja exponencial facilita sustancialmente el posicionado del altavoz y consigue una mayor direccionalidad del sonido, por lo que es evidente que el modelo solicitado, porta una utilidad y un beneficio o efectos

20

25

30

1

nuevo a la función a que se destina.

5

10

15

20

25



1 Hecha la descripción a que se refiere la memoria
que antecede, es preciso insistir en que los detalles de
realización de la idea expuesta, pueden variar, es decir,
que pueden sufrir pequeñas alteraciones, basadas siempre
5 en los principios fundamentales de la idea, que son en esen-
cia los que quedan reflejados en los párrafos de la descrip-
ción hecha. En efecto, el Artículo 48 del Estatuto vigente
sobre Propiedad Industrial, establece como no patentables,
en su apartado tercero, "los cambios de forma, dimensiones,
10 proporciones y materias de un objeto ya patentado" fijando
así el criterio del legislador en el sentido de que paten-
tada una idea que pueda dar lugar a una realidad práctica
e industrializable, nadie podrá apoyarse en ella para a
pretexto de haber introducido ligeras modificaciones, pre-
15 sentarla como nueva y propia.

Este principio, en cuanto al alcance de la protec-
ción del objeto patentado se refiere, se halla confirmado
por numerosas Sentencias del Tribunal Supremo, y entre -
ellas, como más terminantes, en las de fechas 16 de octubre
20 de 1954, 23 de enero de 1959, 20 de marzo de 1964 y otras.

Establecido el concepto expresado, en cuanto a la
amplitud que debe darse a la protección solicitada, se re-
dacta a continuación la Nota de Reivindicaciones, de acuer-
do con lo que se establece en el último párrafo del apar-
25 tado tercero del Artículo 100 de la Ley, sintetizando así
las novedades que se desean reivindicar:

NOTA DE REIVINDICACIONES

En resúmen, el privilegio de explotación exclusi-
va que se solicita, recaerá sobre las reivindicaciones si-
30 guientes:

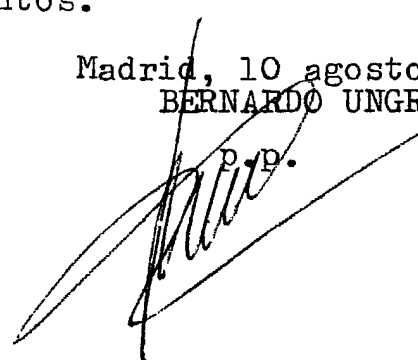
1 1.- CAJA PERFECCIONADA, PARA ALTAVOZ EXPONENCIAL,
caracterizada esencialmente por el hecho de estar consti-
tuida por un cuerpo hueco moldeado, de forma general tron-
co-cónica, que tiene en su base mayor abierta rebordonea-
5 da exteriormente, en tanto su base menor, también abierta,
presenta un nervio interior para el ajuste de los elemen-
tos del altavoz y complementos exponenciales; con la par-
ticular esencialidad de que el cuerpo de la caja presenta
10 en zonas diametralmente opuestas dos planos paralelos que
cortan al cuerpo tronco-cónico según dos zonas triangula-
res de lados curvos, dispuestas para facilitar el posicio
nado del altavoz y conseguir una mayor direccionalidad
del sonido.

15 2.- Se reivindica por último como objeto sobre el
que ha de recaer el Modelo de Utilidad que se solicita:
CAJA PERFECCIONADA, PARA ALTAVOZ EXPONENCIAL.

Todo conforme queda descrito y reivindicado en la
presente memoria descriptiva que consta de siete páginas
mecnografiadas y dibujos adjuntos.

20 Madrid, 10 agosto 1.981
BERNARDO UNGRIA

P.P.



25

30

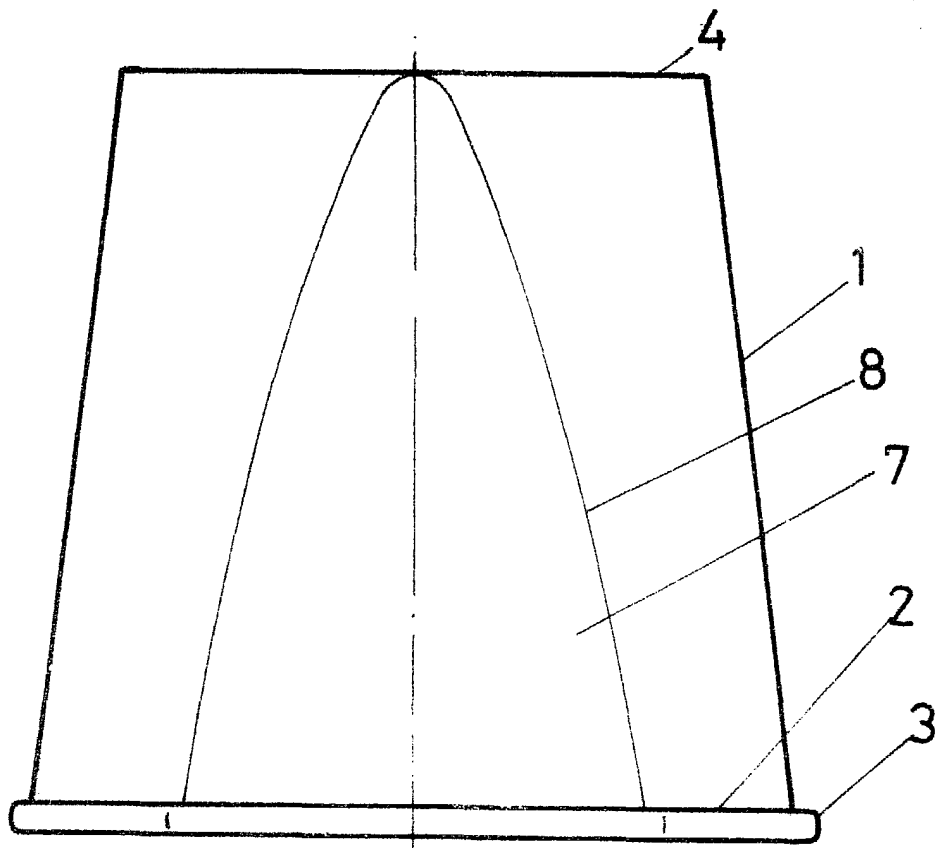


FIG - 1

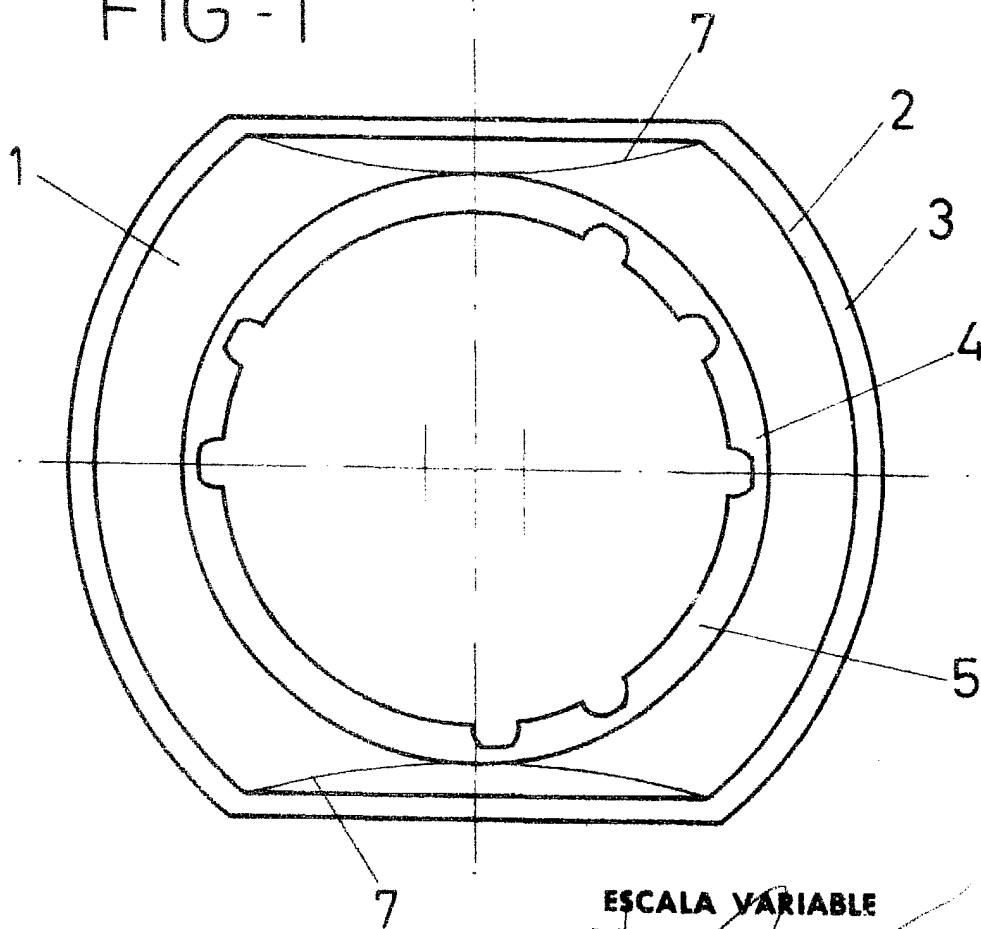


FIG - 2

ESCALA VARIABLE
Madrid, 10 de Agosto de 1981
BERNARDO UNGRIA

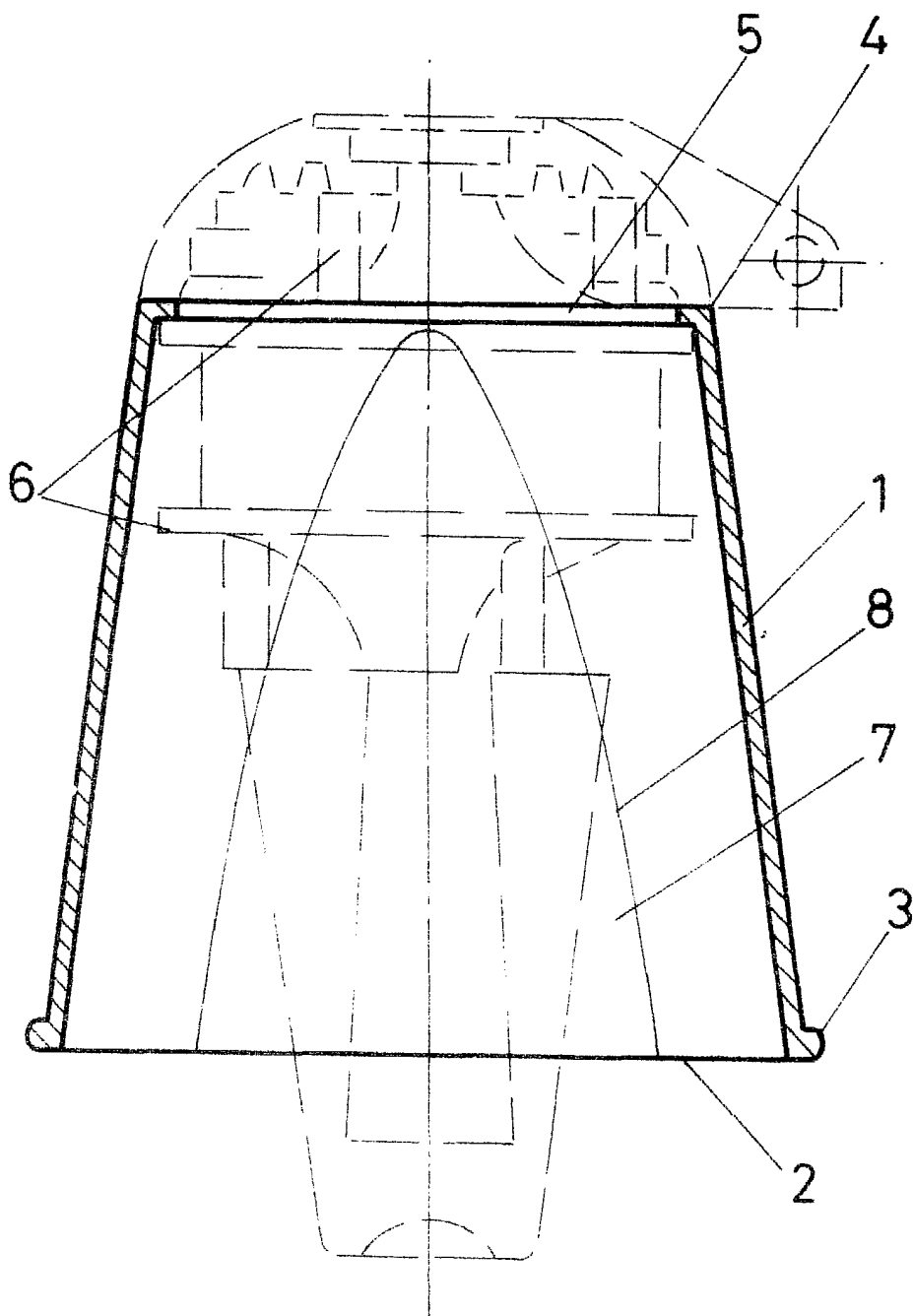


FIG - 3

ESCALA VARIABLE

Madrid, 10 de Agosto de 1981

BERNARDO UNGRIA