



ESPAÑA

19	ES	11	NUMERO	10	Y
		31	259.966		
		22	FECHA DE PRESENTACION		
			10-8-81		

16 MAR. 1982

MODELO DE UTILIDAD

30	PRIORIDADES:	32	FECHA	33	PAIS
	31	NUMERO			

47	FECHA DE PUBLICIDAD	51	CLASIFICACION INTERNACIONAL
			D06 F75129

54	TITULO DE LA INVENCIÓN
	PLANCHA ELECTRICA

71	SOLICITANTE (S)
	CONTROL DE ESTUDIOS Y GESTION, S/A. (CEGESA)

	DOMICILIO DEL SOLICITANTE
	ASUA-BILBAO

72	INVENTOR (ES)

73	TITULAR (ES)

74	REPRESENTANTE
	D. JOSE MIGUEL GOMEZ-ACEBO Y POMBO

El presente Modelo de Utilidad se refiere a una plancha eléctrica, del tipo que comprende un cuerpo inferior portador de la suela, y un cuerpo superior que forma la empuñadura o asidero, del cual generalmente parte el cable de conexión.

5 En este tipo de planchas, el cable de conexión, cuando la plancha no es usada permanece suelto, constituyendo en muchos casos un estorbo y sufriendo dobleces que originan su deterioro.

10 El objeto de la presente invención es conseguir una plancha eléctrica dotada de medios para el enrollado del cable, de modo que este quede recogido cuando la plancha no es usada, con lo que se consigue que el citado cable se mantenga en perfectas condiciones constantemente y además que no constituya estorbo alguno para la colocación y almacenamiento de la plancha.

15 De acuerdo con la invención, la plancha dispone de un soporte posterior, para el enrollado del cable, cuyo soporte está constituido por un núcleo que sobresale perpendicularmente de la superficie posterior de la plancha, quedando rematado el citado núcleo en una placa extrema de mayor dimensión que es aproximadamente paralela a la superficie posterior de la plancha.

20 La placa citada determina un ala periférica que sobresale del contorno del núcleo citado y que queda aproximadamente a ras con el contorno de la superficie posterior de la plancha.

25 Para evitar que el cable enrollado pueda salirse fácilmente, la placa en que queda rematado el núcleo que constituye el soporte, dispone superiormente de una pequeña prolongación doblada hacia adentro, así como de dos patillas o salientes extremos inferiores, también curvados hacia adentro, que definen con la prolongación superior los elementos de retención para el cable.

30 Además, la placa citada presenta exteriormente unas pequeñas prominencias, que definen puntos de apoyo para la colocación de

la plancha en posición vertical.

Toda la constitución expuesta se comprenderá mejor con la siguiente descripción, hecha con referencia a los dibujos adjuntos, donde se muestra una posible forma de ejecución de dada a título de ejemplo no limitativo.

En los dibujos:

La figura 1 es una vista en perspectiva de la plancha de la invención.

La figura 2 es un alzado lateral de la misma plancha.

La figura 3 corresponde a una vista en planta de la plancha.

La figura 4 es un alzado posterior de la plancha.

Como puede verse en los dibujos, la plancha comprende un cuerpo inferior 1, que es portador de la suela 2, y un cuerpo superior 3 que define el asidero o empuñadura 4, donde van colocados los elementos 5 para el control del suministro del agua a la cámara de vaporización y al pulverizador anterior 6. También en el cuerpo 3 va montado un termostato 7.

Del cuerpo superior parte el cable 8 de conexión a la red.

De acuerdo con la invención, la plancha va dotada posteriormente de un soporte, referenciado en general con el número 9, el cual está constituido por un núcleo 10 que sobresale perpendicularmente de la superficie posterior de la plancha, y queda rematado en una placa extrema 11 de mayores dimensiones.

El núcleo 10 sirve para enrollar el cable 8, tal y como se representa en la figura 2, sirviendo la placa 11 como elemento de retención del mismo.

Para impedir que el cable pueda desenrollarse accidentalmente, la placa 11 dispone superiormente de una pequeña prolongación 12

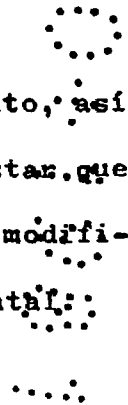
doblada hacia adentro, así como de dos pequeños salientes inferiores extremos 13, también ligeramente curvados hacia el interior, que definen patillas de retención para el cable enrollado 8.

Además, la placa 11 define exteriormente unas prominencias 14 que sirven como puntos de apoyo para cuando se desea colocar la plancha en posición vertical.

Como puede verse en la figura 4, la placa 11 es de contorno aproximadamente igual al de la cara posterior de la plancha.

Con la constitución descrita, cuando la plancha no utiliza el cable 8 puede enrollarse en el soporte posterior 9, quedando debidamente recogido y de este modo protegido, sin constituir estorbo alguno.

Descrita suficientemente la naturaleza del invento, así como la manera de realizarlo en la práctica, debe hacerse constar que las disposiciones anteriormente descritas son susceptibles de modificaciones de detalle en cuanto no alteren su principio fundamental.



5

10

15

- REIVINDICACIONES -

5 1.- Plancha eléctrica, caracterizada porque dispone de un soporte posterior, para el enrollado del cable de conexión, cuyo soporte está constituido por un nucleo, que sobresale perpendicularmente de la superficie posterior de la plancha, y queda rematado en una placa extrema de mayor dimensión, aproximadamente paralela a la citada superficie posterior de la plancha, que determina una ala periférica sobresaliente del contorno del nucleo citado. ....

10 2.- Plancha, según la reivindicación 1, caracterizada porque la placa citada es de contorno aproximadamente igual al de la cara posterior de la plancha y presenta superiormente una pequeña prolongación doblada hacia adentro, así como dos patillas o salientes extremos inferiores, curvados también hacia adentro, que definen con la prolongación superior elementos de retención para el cable. ....

15 3.- Plancha, según las reivindicaciones 1 y 2, caracterizada porque la placa citada presenta exteriormente unas pequeñas prominencias, que definen puntos de apoyo para la colocación de la plancha en posición vertical.

20 4.- Plancha eléctrica, tal y como queda sustancialmente descrito en la presente Memoria e ilustrado en los dibujos adjuntos.

Esta Memoria consta de 4 Hojas escritas a máquina por una sola cara.

Madrid,

18 OCT 1964  
CONTROL DE ESTUDIOS Y GESTIÓN, S.A. (CEGESA)

J. M. GOMEZ AGUDO Y PARRA

M. R. Firmador J. Sureda Diaz

FIG. 1

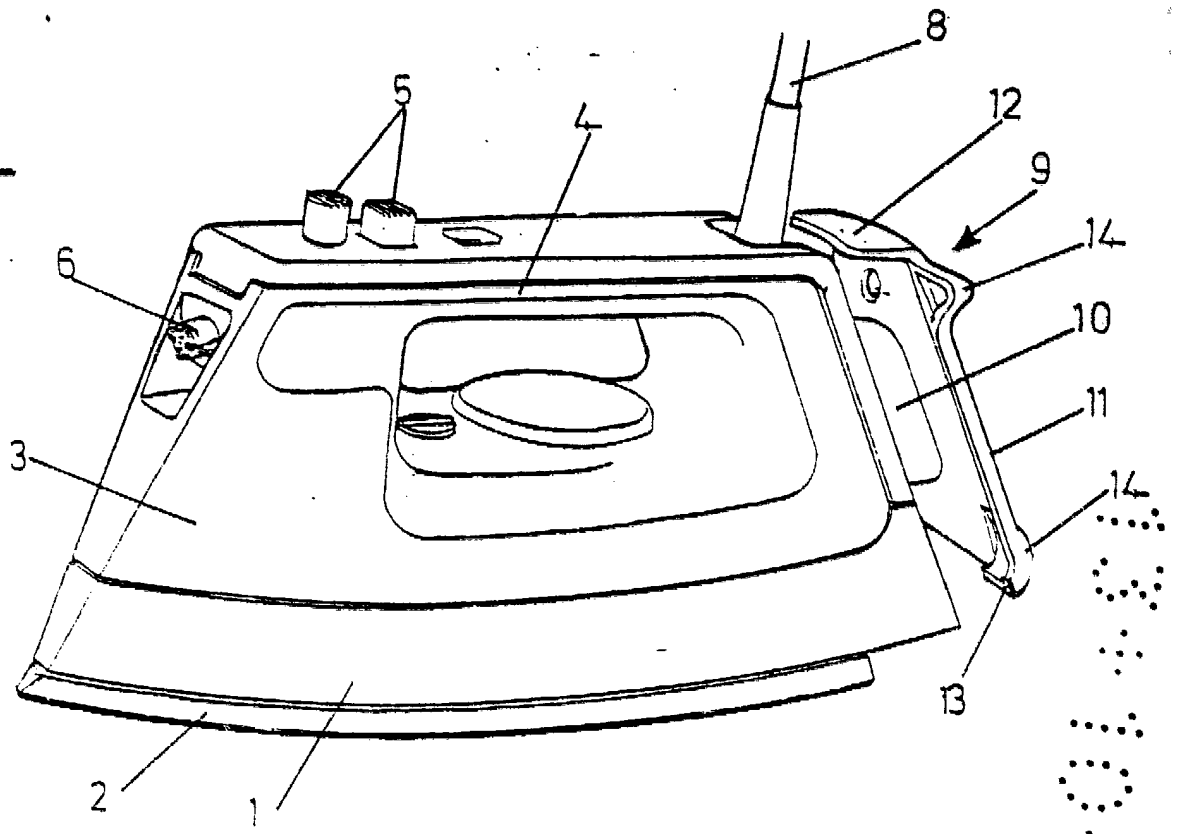


FIG. 2

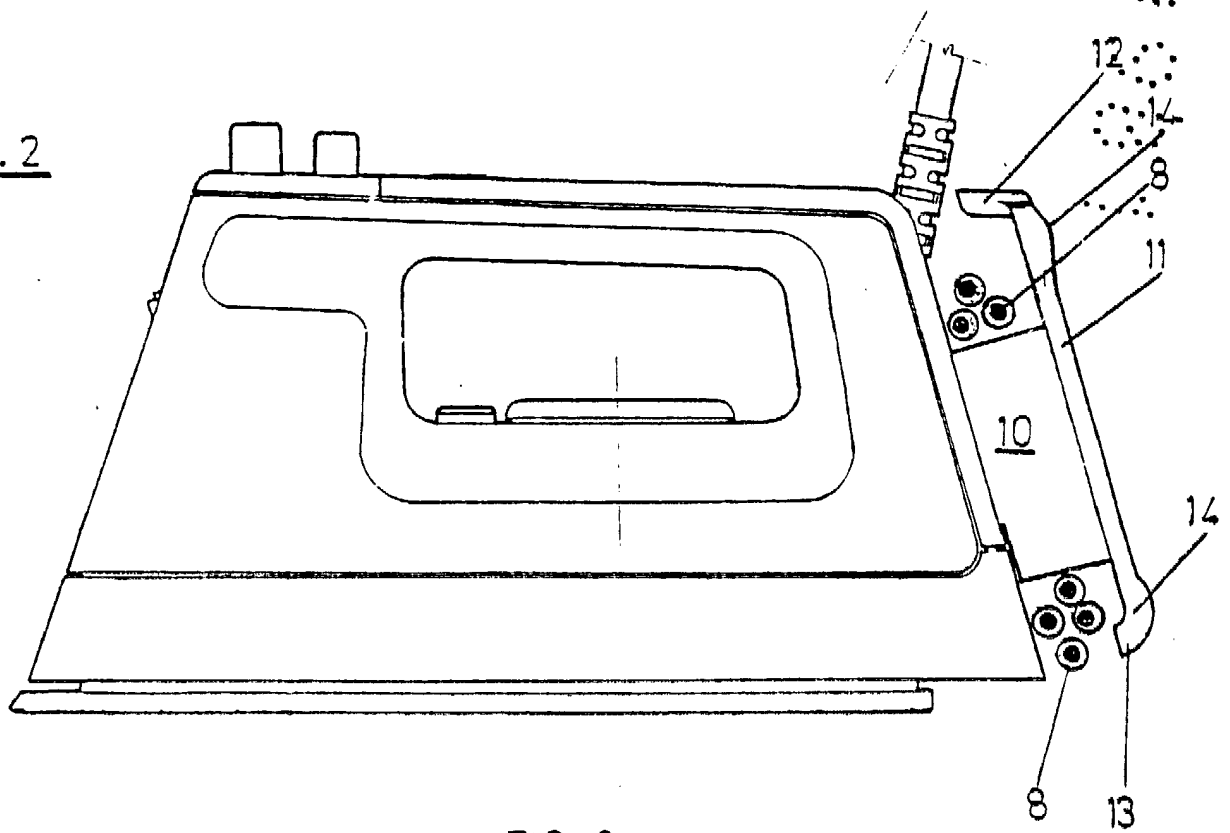


FIG. 2

ESCALA VARIABLE.

Madrid

28 OCT 1981

J. M. BARRERA AGUIRRE Y PARRAS  
C/ de Euzkadi, 1. Barrio Euzkadi

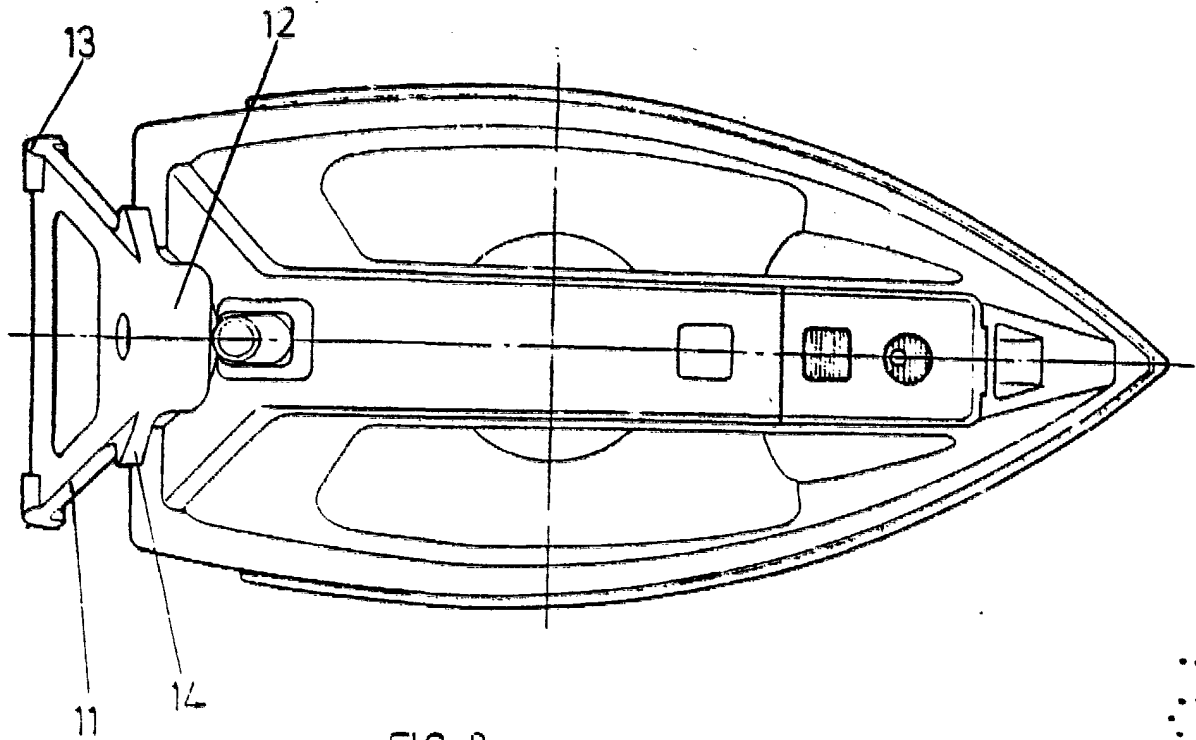


FIG. 3

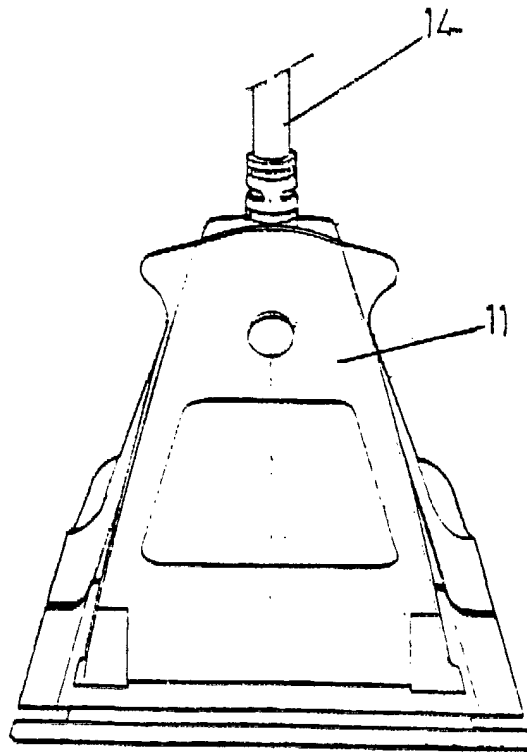


FIG. 4



ESCALA VARIABLE.

Madrid 18 OCT 1981

J. M. GOMEZ AGUIRRE Y PARRA

e. e. Firmador: J. Suarez Diaz