



230000  
259955

PATENTE DE INVENCION a nombre de D. ADOLFO JIMENEZ GOMEZ-CAMINERO y D. ANGEL RODRIGUEZ VILLAFRANCA, de nacionalidad española, domiciliados en Madrid, calle de Antonio Leiva nº 30 por "PERFECCIONAMIENTOS EN MAQUINAS CRIBADORAS VIBRANTES, PARA CLASIFICACION DE GRAVAS, ARENAS Y DEMAS PRODUCTOS".

--- -- MEMORIA DESCRIPTIVA --- --

La presente patente de invención se refiere a perfeccionamientos en las máquinas cribadoras, de tipo vibrante, para clasificación de gravas y arenas, así como cuantos productos necesiten ser separados por tamaños.

5 Estas máquinas, como todas las de su género, donde se introducen los aludidos perfeccionamientos, constan de un bastidor y el conjunto o plataforma vibrante propiamente dicho.

Su descriptiva, ilustrada gráficamente a título de ejemplo no limitativo, es como sigue:

10 Consiste en que la plataforma vibrante que constituyen las diversas cribas (1) va montada sobre suspensión formada a base de muelles de rótula (2), lo que permite un desplazamiento en todos los sentidos.

15 Se consigue la vibración, por medio de una transmisión con poleas excéntricas (3), que a su vez transmiten al elemento vibrante, esta excentricidad, por medio de correas trapezoidales (4), que acometen a dos poleas acanaladas situadas en los laterales del cajón, en lugar del clásico eje excéntrico. La excentricidad de las referidas poleas acanaladas, es regulable, mediante  
20 un desplazamiento sobre guías fijas (3'- fig. 2ª), dispuesto en



la mitad de la polea.

El accionamiento de la transmisión, puede ser por medio de motor eléctrico, gasolina o gas-oil (5).

5 Describa suficientemente la naturaleza de la invención, es obvio hacer constar que los referidos perfeccionamientos, son aplicables a todos los tamaños de cribas usuales en el mercado, con las consiguientes variantes en las dimensiones y formatos de los distintos elementos descritos ya que ello no varía la esencialidad expuesta, y, a tal fin, se solicita su exclusividad por término de veinte años en todo el territorio nacional, median<sup>9</sup>  
10 te la siguiente nota de:

----- R E I V I N D I C A C I O N E S -----

15 1ª.-"PERFECCIONAMIENTOS EN MAQUINAS CRIBADORAS VIBRANTES, PARA CLASIFICACION DE GRAVAS, ARENAS Y DEMAS PRODUCTOS" que se caracteriza porque la plataforma vibrante que constituyen las diversas cribas de la máquina, va montada sobre suspensión formada a base de muelles dispuestos en sendas rótulas, para su desplazamiento en todos los sentidos.

20 2ª."Perfeccionamientos en máquinas cribadoras vibrantes, para clasificación de gravas, arenas y demás productos" conforme precedente reivindicación, que se caracteriza además porque la consiguiente vibración de la plataforma, se complementa por medio de una transmisión con dos poleas acanaladas y excéntricas, situadas en los laterales del cajón, las cuales son accionadas mediante correas trapezoidales; la excentricidad de estas poleas  
25 es regulable, mediante un desplazamiento sobre guías fijas, en la mitad de la propia polea.

3ª.- "Perfeccionamientos en máquinas cribadoras vibrantes, para clasificación de gravas arenas y demás productos".

30 4ª.- "PERFECCIONAMIENTOS EN MAQUINAS CRIBADORAS VIBRANTES, PARA



-3-

**CLASIFICACION DE GRAVAS, ARENAS Y DEMAS PRODUCTOS\*.**

La presente MEMORIA, consta de tres hojas y dibujos, foliadas aquellas.

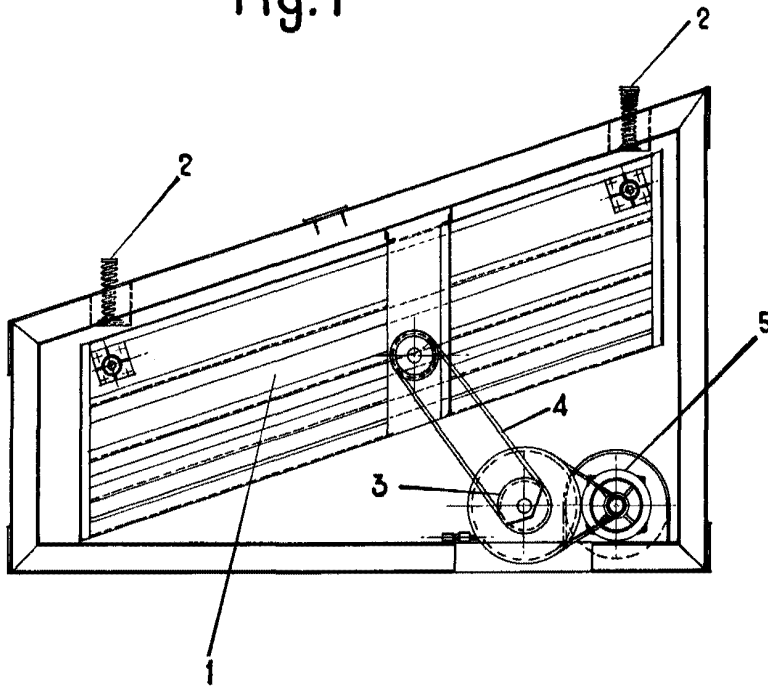
MADRID, 28 julio 1960

Manuel Facorro Queimadelos  
p.p.

*Manuel Facorro Queimadelos* 259955

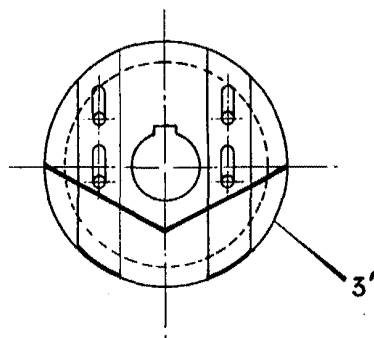


Fig.1



259955

Fig.2



Madrid,

Escala variable