

(10) ES	(11) 259948	(10) Y
(21)	(22) FECHA DE PRESENTACION	



ESPAÑA

MODELO DE UTILIDAD

16 FEB 1997

(30) PRIORIDADES:	(32) FECHA	(33) PAIS
(31) NUMERO		

(47) FECHA DE PUBLICIDAD	(48) CLASIFICACION INTERNACIONAL
	Int. Cl. B42D 15/02

(54) TITULO DE LA INVENCIÓN
"DISPOSITIVO PARA REPRODUCCION DE DOCUMENTOS"

(71) SOLICITANTE (S)
DON DIEGO BAENA SOLAZ

DOMICILIO DEL SOLICITANTE
VALENCIA, José Grollo, nº 119, 9ª y 10ª

(72) INVENTOR (ES)

(73) TITULAR (ES)
DON DIEGO BAENA SOLAZ

(74) REPRESENTANTE
DOÑA MARIA LUISA ISERN CUYAS

MEMORIA DESCRIPTIVA

En la actualidad siempre que se necesitan duplicados de cualquier documento se realizan mediante una fotocopia impresa en un papel blanco, quedando el documento reproducido en blanco y negro sobre el mencionado papel. Es claro que la realización de esta copia en blanco y negro resta claridad y buena presencia al documento en cuestión.

El objeto del presente modelo de utilidad se refiere a una plantilla y un formato de materiales adecuados, de forma que cualquier documento previamente colocado en la plantilla queda impreso en el formato proyectado y que coincide exactamente con las características estructurales y los colores del documento a reproducir.

La plantilla plegada, dentro de la cual se coloca el documento a reproducir, lleva unos orificios perfectamente delimitados, en las zonas donde están impresos los datos principales del documento, de forma y manera que éstos quedarán expuestos a los rayos luminosos de la máquina copiadora.

El formato lleva impreso un modelo del documento a copiar, exactamente igual al original, tanto en tamaño, forma y colores. Cabe señalar que si el documento en cuestión necesita ser reproducido por ambas caras, el formato llevará impreso el anverso y reverso del documento, bien en la misma cara del formato, o superpuestas en ambas caras del mismo. Esto es debido a que en el mercado hay tipos diferentes de

máquinas que reproducen por una o por las dos caras del modelo original.

5. Así pues, una vez expuesto el documento (colocado previamente en la plantilla), a los rayos luminosos de la máquina copiadora, quedarán impresos tanto los datos como fotografías si las hubiese, en los lugares del formato que se corresponden con los del modelo original.

10. Para una mejor visión y utilización del usuario y con el fin de evitar posibles confusiones se ^{sobreimprime} con una tonalidad suave el vocable "FOTOCOPIA" en el anverso del modelo utilizado para reproducir.

15. Una vez efectuada la fotocopia del documento, se recortan anverso y reverso para acoplarlas de forma que se pueda plastificar la copia, permitiendo por tanto una similitud mayor con respecto al modelo original, así como una utilización más cómoda.

20. Con el fin de facilitar la explicación se acompaña a la presente memoria descriptiva de ^{una} lámina de dibujos en la que se ha representado un caso práctico de realización que se cita a título de ejemplo.

En los dibujos:

La figura 1 corresponde a una vista en perspectiva de un modelo actual del Documento Nacional de Identidad y de la plantilla plegada y preparada para introducir en ella el

citado documento.

5. La figura 2, corresponde a una vista en alzado del formato constituido por un folio o similar en el cual se ha representado el anverso y reverso de un modelo igual al documento a reproducir. Se aprecia en el anverso del modelo, con una tonalidad suave, el vocablo "FOTOCOPIA".

10. Con la explicación que antecede y los dibujos que se acompañan, puede deducirse prácticamente la constitución del presente modelo de utilidad y que es como a continuación se detalla:

15. La plantilla -1- plegada por su eje de simetría -2- lleva practicados unos orificios -3- de diferentes formas y medidas con el fin de dejar al descubierto las zonas donde están situados los datos personales en el documento original -4-.

El citado documento -4- se coloca dentro de la plantilla -1- y ya está en condiciones de ser expuestos ambos a la acción luminosa de la máquina reproductora.

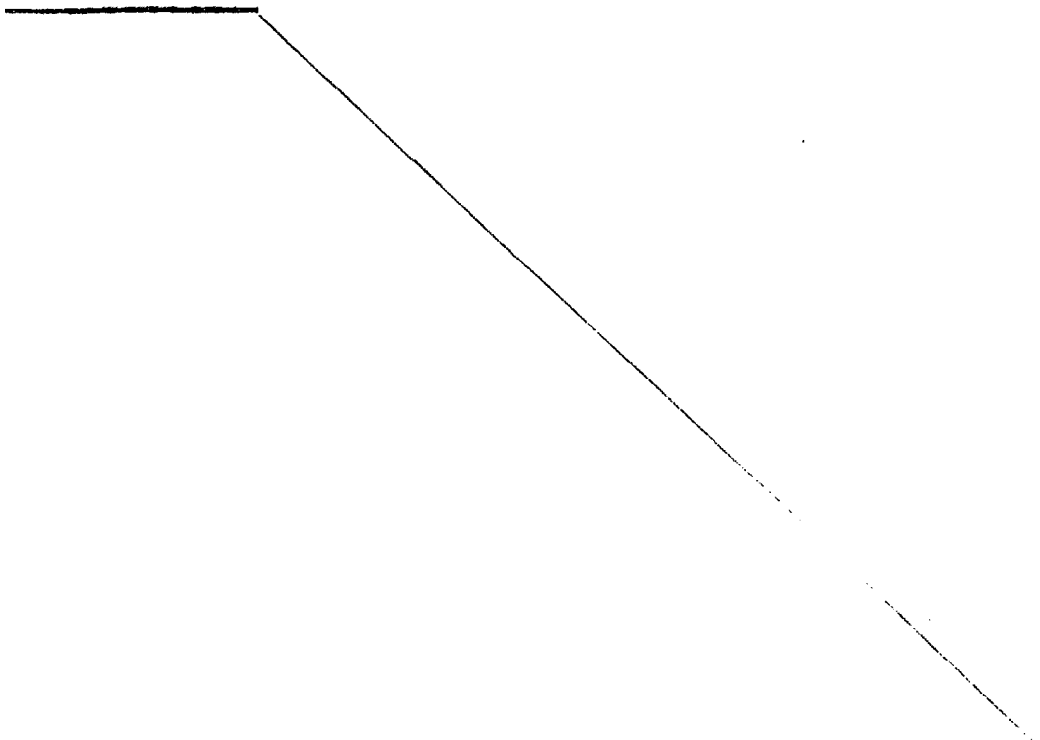
20. El formato -5- lleva imprimido en una cara el anverso -6- y reverso -7- de un modelo exacto al documento original -4-, de forma que en aquellas máquinas que reproducen por una cara, se efectúan dos operaciones de copiado consecutivos, haciendo coincidir la colocación de plantilla -1- y formato -5- de manera que la reproducción de los datos se efectúe en los lugares correspondientes.

Acto seguido se recortan los modelos copiados para proceder, mediante procedimientos convencionales, al plastificado de la copia, adquiriendo ésta una configuración muy similar al original.

5. La utilidad de esta invención se encamina fundamentalmente a la reproducción de pasaportes, carnets de identidad, carnets de conducir, entre otros ya que se consigue una presentación adecuada así como una mayor claridad en su utilización.

10. El modelo, dentro de su esencialidad, puede ser llevado a la práctica en otras formas de realización que difieran en detalle de la indicada a título de ejemplo en la descripción y a las cuales alcanzará igualmente la protección que se recaba. Podrá, pues, construirse en cualquier forma y tamaño, con los materiales más adecuados, por quedar todo ello comprendido en el espíritu de las reivindicaciones.

- . -



N O T A

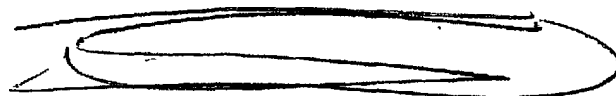
Descrito el objeto del presente invento, se declaran como no divulgadas ni practicadas en España, las siguientes reivindicaciones:

5. 1. Dispositivo para reproducción de documentos, caracterizado esencialmente por el hecho de comprender una plantilla integrada por una pieza laminar provista de una línea de hendido en su eje de simetría que permite su plegado a manera de carpeta para contener el documento a reproducir; porque en ambas caras de la plantilla existen orificios y aberturas troqueladas de diferentes formas y medidas coincidentes con las zonas a reproducir del documento; por comprender un formato que lleva impreso el anverso y reverso de un modelo exacto al documento original, tanto en tamaño, forma y colores de manera tal que haciendo coincidir la colocación de la plantilla y formato, se consigue que los datos reproducidos por una máquina convencional se aparezcan en los lugares correspondientes del formato, obteniéndose un duplicado del documento original.
- 10.
- 15.

2. Dispositivo para reproducción de documentos.

20. Según se describe y reivindica en la presente memoria descriptiva que consta de 6 hojas foliadas y escritas a máquina por una sola cara.

Madrid, a
p.a.



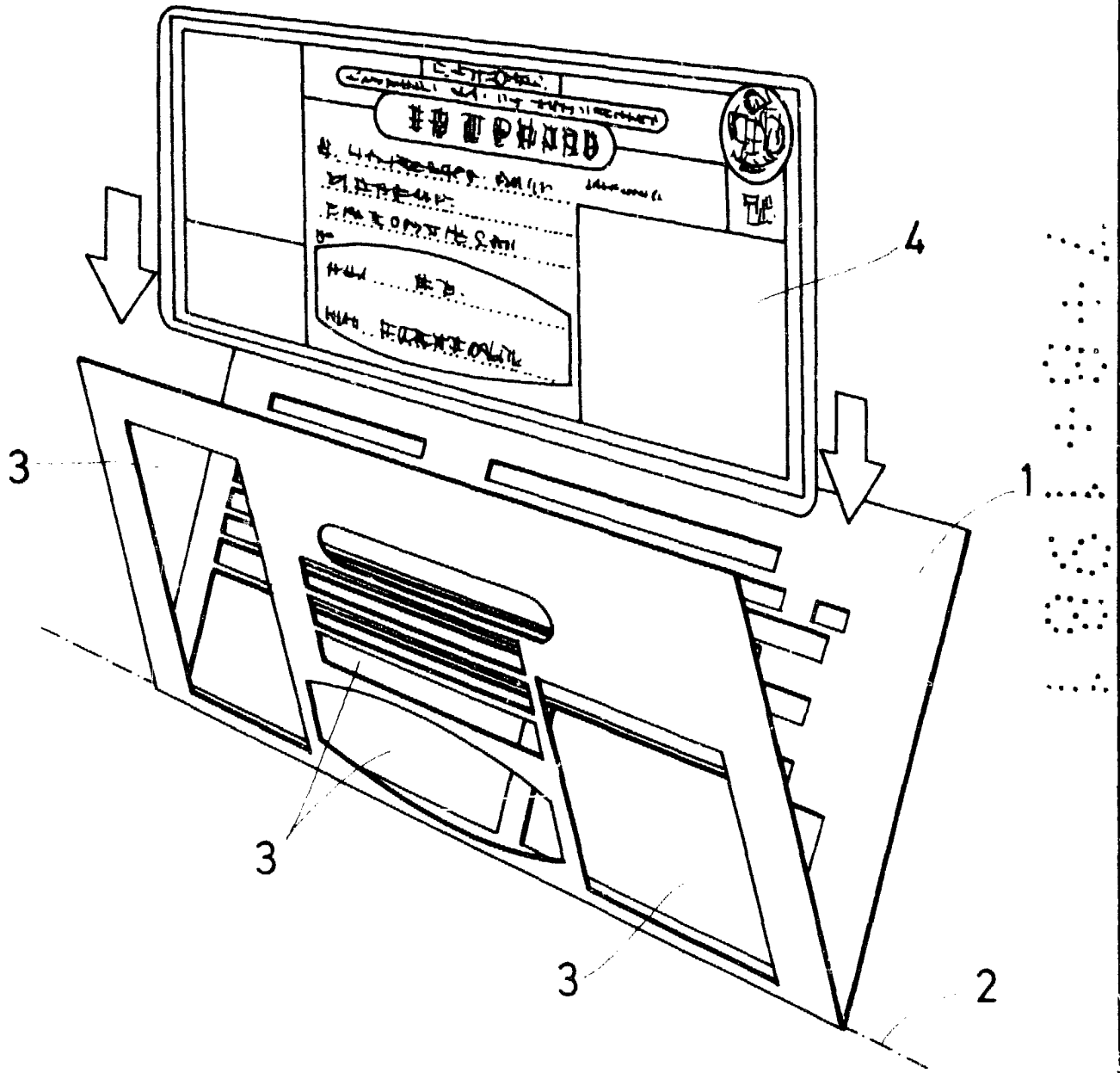


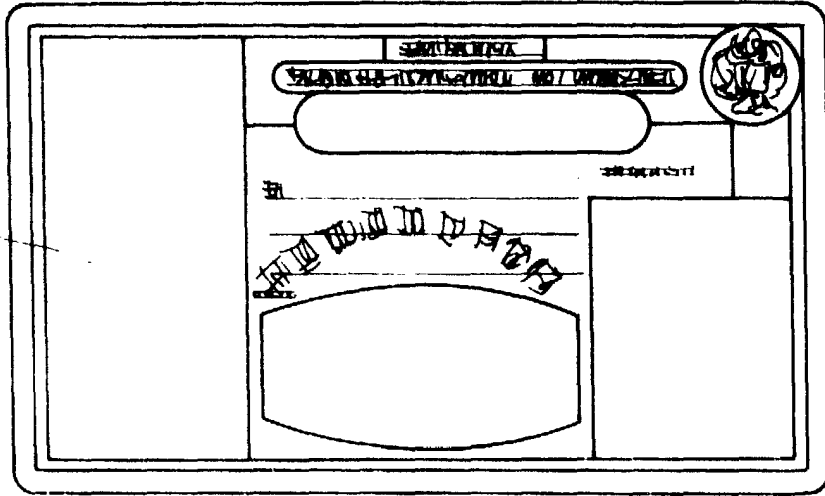
FIG. 1

Madrid, a

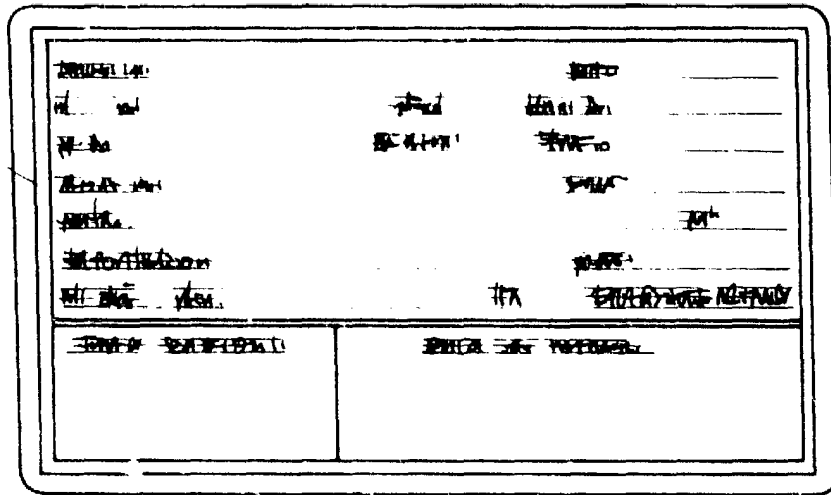
~~_____~~
~~_____~~

Firmado: M.ª EUSA ISERN CUYAS

6



7



5

FIG. 2

Madrid, a

p. a. P. P.

Firmado: M.ª JUISA ISERN CUYAS