

10	ES	11	NUMERO	10	Y
		21	259940		
		22	FECHA DE PRESENTACION		



ESPAÑA

MODELO DE UTILIDAD

16 FEB. 1982

50	PRIORIDADES:	52	FECHA	53	PAIS
51	NUMERO				

47	FECHA DE PUBLICIDAD	61	CLASIFICACION INTERNACIONAL
		Int. Cl.º	A47B13/02

64	TITULO DE LA INVENCIÓN
"ESTRUCTURACION PERFECCIONADA EN ARMAZONES PARA MESAS"	

71	SOLICITANTE (S)
Industrias Egurra S.A.	

DOMICILIO DEL SOLICITANTE	
Bº Landeta -AZPEITIA- (Guipuzcoa)	

72	INVENTOR (ES)

73	TITULAR (ES)

74	REPRESENTANTE
D.ª TERESA BORDEHORE SANTIN	

1 Memoria descriptiva de un Modelo de Utilidad en exclu-
siva para España, que por "ESTRUCTURACION PERFECCIONADA EN ARMAZONES PARA ME-
SAS", se solicita, por veinte años, a favor de INDUSTRIAS EGURRA, S.A., de acuer-
do con las Leyes vigentes sobre Propiedad Industrial, pudiéndose, de acuerdo
5 con los Convenios Internacionales sobre la materia, extender esta solicitud a
otros países reivindicando la misma prioridad.

Las actuales estructuraciones de mesas presentan li-
mitaciones constructivas que pueden llegar a ser importantes, por un doble mo-
tivo:

10 - Cuando se requiere robustez, las mesas no resultan
desmontables y han de ser fabricadas y montadas "a priori" con soluciones com-
plicadas, lo cual, además, complica su transporte.

15 - Cuando las mesas resultan desarmables de forma rela-
tivamente sencilla, en la mayor parte de los casos resultan poco robustas y no
ofrecen una resistencia aceptable.

La presente invención preconiza una nueva estructura-
ción, aplicable a mesas y muebles en general que elimina las actuales limitacio-
nes aunando las necesarias características de robustez y siendo también de fá-
cil montaje, sin apenas herramienta auxiliar.

20 Para comprender mejor el objeto de la invención se re-
presenta en los planos una forma preferente de realización práctica, suscepti-
ble de cambios accesorios que no desvirtúen su fundamento.

La figura 1 representa una vista general esquemática,
en perspectiva cónica, de una mesa según la invención.

25 La figura 2 representa una sección parcial ampliada,
por un plano paralelo a las patas (3) que no incluye a ninguna de las mismas.

La figura 3 representa una sección parcial ampliada,
por un plano paralelo a las patas (3), que incluye a una de ellas.

30 En ambas figuras se anotan las siguientes particula-
ridades:

1.- Tablero de la mesa.

2.- Largueros.

3.- Patas.

4.- Travesaños.

41.- Cajeados.

5.- Tornillos de sujección del tablero a largueros.

6.- Tornillos de sujección de travesaño a pata.

De conformidad con la invención, y según la realización representada, la estructuración preconizada, para armazones de mesas, cada armazón se constituye en dos semi-partes en "U" de las que, las alas de cada semi-parte constituyen dos patas (3) en tanto que el alma constituye uno de los largueros (2).

Estas patas (3) y largueros (2) se unen entre sí en bisel, presentando un cajeados y prominencia que encajan en correspondencia. A su vez, cada larguero (2) presenta un rebaje en su cuadrante interior, en relación con el cual va provisto de unos orificios pasantes, con cajeados ensanchado en su cabeza.

El tablero (1) a su vez, y en zona correspondiente con cada orificio pasante de cada larguero (2) ubica un orificio ciego, provisto de casquillo roscado, de modo que el montaje del tablero (1) al larguero (2) (y, consecuentemente al armazón de la mesa) se realiza insertando unos tornillos (5) preferentemente tipo Allen en los orificios de los largueros (2), a los que atraviesan uniéndose roscadamente a los casquillos insertos en los orificios ciegos o, en su caso, directamente al tablero (1)-

Las dos semi-partes del armazón van relacionadas entre sí por al menos dos travesaños (4) - ver figura 1-.

Cada uno de estos travesaños (4) lleva practicado, en sus extremos de relación a las semi-partes del armazón un cajeados (41) y un orificio pasante axiado con el travesaño a partir de este cajeados (41) hacia el extremo.

Estos travesaños (4) relacionan a las semi-partes por la zona alta de las patas (3) constituidas, en cuya cara o generatriz de enfrentamiento se practica también un orificio ciego en correspondencia posicional con el pasante que llevan los travesaños (4) a partir de su cajeadado (41) de modo que la solidarización entre las patas (3) y travesaños (4) se realiza insertando unos tornillos (6), preferentemente tipo Allen en los orificios de los travesaños (4) a los que atraviesan uniéndose roscadamente a los casquillos insertos en los orificios ciegos -o en su caso, directamente a cada pata (3), manipulando al tornillo (6) desde el cajeadado (41).

REIVINDICACIONES

1.- Estructuración perfeccionada en armazones para mesas, de las que comportan un armazón portante del tablero, caracterizada porque el armazón incluye sendas semi-partes en "U" relacionadas entre sí por al menos dos travesaños, cada uno de los cuales define en sus zonas extremas un rebaje en cajeadado y un orificio pasante, axiado respecto al cuerpo del travesaño, en tanto que el armazón, en esta zona presenta un orificio ciego provisto de casquillo roscado; de modo que, enfrentándolo al orificio pasante del travesaño se asegura la formación con inclusión de un tornillo Allen o similar, apretable desde el rebaje en cajeadado.

2.- Estructuración perfeccionada en armazones para mesas, en todo de acuerdo con la anterior reivindicación, caracterizada porque las alas de cada semi-parte en "U" definen dos patas y el alma un larguero, en cuya cara interior presenta, en toda su longitud, un rebaje en cuadrante y en su cara inferior una multiplicidad de cajeadados y orificios pasantes alineados y axiados cada cajeadado respecto a su orificio; de modo que, disponiendo el tablero, que presenta orificios ciegos provistos de casquillos roscados, en los rebajes en cuadrante, se asegura su montaje a la mesa con inclusión de tornillos Allen o similar, apretables desde el inferior, cuya cabeza se aloja en el cajeadado.

3.- "ESTRUCTURACION PERFECCIONADA EN ARMAZONES PARA ME-

1 SAS".

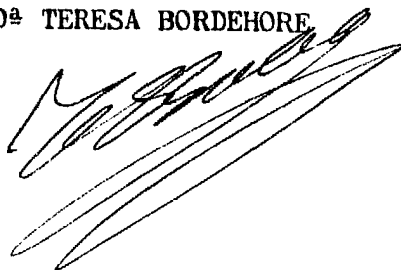
Según queda sustancialmente descrito en la presente memoria descriptiva que consta de cinco hojas mecanografiadas por una sola cara, acompañada de sus correspondientes dibujos.

7 AGO 1981

5 Madrid,

El Agente Oficial

. D^a TERESA BORDEHORE



10
15
20
25
30



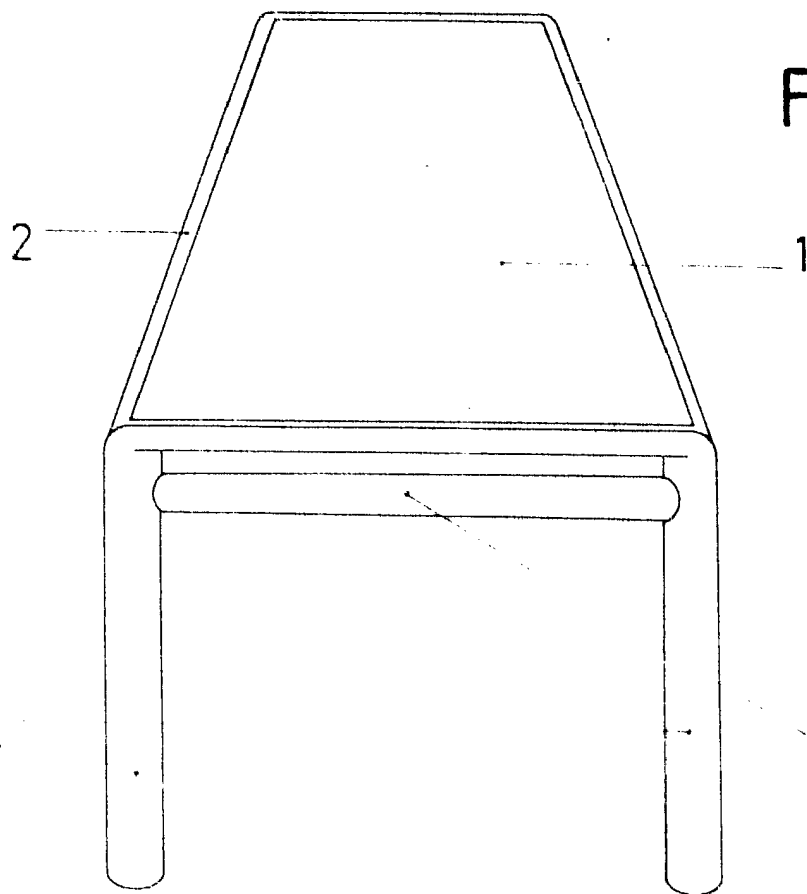


Fig. 1

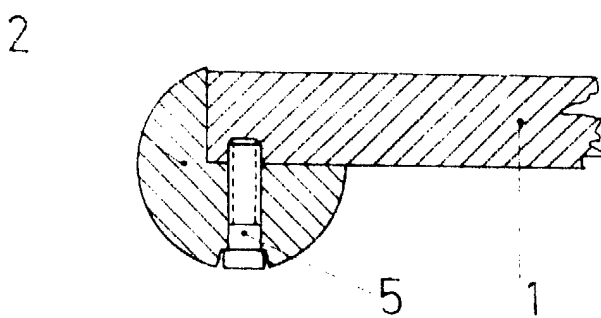


Fig. 2

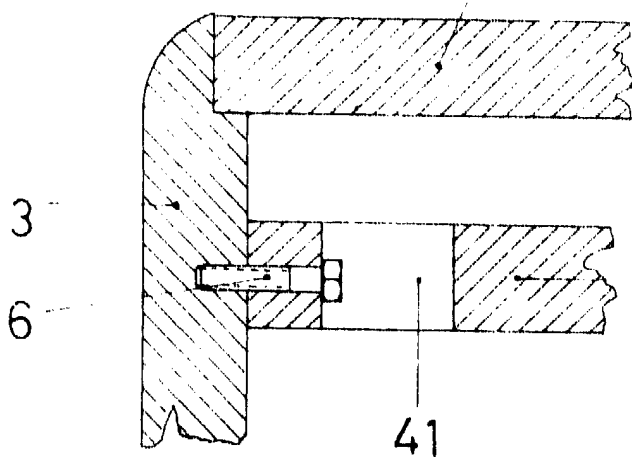


Fig. 3

El Agente Oficial
Madrid - 7 AGO 1981

4 *[Signature]*

ESCALA VARIABLE