



ESPAÑA

19 ES 21 22	11 NUMERO 259.932	10 Y
	FECHA DE PRESENTACION 7-8-1.981	

MODELO DE UTILIDAD

16 MAR. 1982

30 PRIORIDADES: 31 NUMERO	32 FECHA	33 PAIS	
------------------------------	----------	---------	--

47 FECHA DE PUBLICIDAD	51 CLASIFICACION INTERNACIONAL Int. Cl. 3 G 05 D 10/00	
------------------------	---	--

54 TITULO DE LA INVENCIÓN MANORREDUCTOR PERFECCIONADO.	
---	--

71 SOLICITANTE (S) D. LUIS CONESA DE LA CRUZ.
--

DOMICILIO DEL SOLICITANTE Joan Maragall, 120 -122 - Apartado de Correos, 70 SAN FELIU DE LLOBREGAT (BARCELONA)
--

72 INVENTOR (ES)

73 TITULAR (ES)

74 REPRESENTANTE D. BERNARDO UNGRIA GOIBURU
--

1
5
10
15
20
25
30

El Estatuto vigente sobre Propiedad Industrial, de 26 de Julio de 1929, en su texto refundido publicado el 30 de Abril de 1930, establece los caracteres de patentabilidad de las invenciones de tipo industrial que tienen por objeto obtener ventajas sobre lo ya conocido, admitiendo por consiguiente como patentables, las nuevas máquinas, aparatos, instrumentos, procesos de fabricación, etc. La amplitud de conceptos previstos como patentables, ha llevado al legislador a aclarar (Artº. 46) que la enumeración contenida en dicho cuerpo legal es puramente enunciativa y no limitativa, haciéndola extensiva incluso a los descubrimientos de tipo científico (Artº. 47).

El Decreto de 26 de Diciembre de 1947, recogiendo la Orden de 18 de Noviembre de 1935, confirma el criterio legal de que también serán patentables los instrumentos, objetos, o partes de los mismos, que aporten a la función a que son destinados, un beneficio o efecto nuevo, y en definitiva que constituyan una mejora sustancial sobre lo anteriormente conocido.

Pues bien, a tenor de lo expuesto, y en base al articulado que recoge los conceptos expresados, debe considerarse, que la invención a que se refiere la presente memoria, constituye una novedad industrial, con características y ventajas que la hacen merecedora del privilegio de explotación exclusiva que por ella se solicita, premiando así los méritos de quien aporta a la industria del país una mejora efectiva y precisamente comprendida entre las enunciadas por la Ley como patentables. (Arts. 46 y 47 en relación con el 171, en su nueva redacción afectada por la Orden de 18 de Noviembre de 1935).

1 El Estatuto vigente sobre Propiedad Industrial, de
26 de Julio de 1929, en su texto refundido publicado el 30
de Abril de 1930, establece los caracteres de patentabili-
dad de las invenciones de tipo industrial que tienen por
5 objeto obtener ventajas sobre lo ya conocido, admitiendo
por consiguiente como patentables, las nuevas máquinas, a-
paratos, instrumentos, procesos de fabricación, etc. La am-
plitud de conceptos previstos como patentables, ha llevado
al legislador a aclarar (Artº. 46) que la enumeración con-
10 tenida en dicho cuerpo legal es puramente enunciativa y no
limitativa, haciéndola extensiva incluso a los descubrimien-
tos de tipo científico (Artº. 47).

El Decreto de 26 de Diciembre de 1947, recogiendo
la Orden de 18 de Noviembre de 1935, confirma el criterio
15 legal de que también serán patentables los instrumentos, ob-
jetos, o partes de los mismos, que aporten a la función a
que son destinados, un beneficio o efecto nuevo, y en defi-
nitiva que constituyan una mejora sustancial sobre lo ante-
riormente conocido.

20 Pues bien, a tenor de lo expuesto, y en base al ar-
ticulado que recoge los conceptos expresados, debe conside-
rarse, que la invención a que se refiere la presente memo-
ria, constituye una novedad industrial, con características
y ventajas que la hacen merecedora del privilegio de explo-
25 tación exclusiva que por ella se solicita, premiando así
los méritos de quien aporta a la industria del país una me-
jora efectiva y precisamente comprendida entre las enuncia-
das por la Ley como patentables. (Arts. 46 y 47 en relación
con el 171, en su nueva redacción afectada por la Orden de
30 18 de Noviembre de 1935).

1 El objeto de la presente invención, tal como se expresa en el enunciado de esta memoria descriptiva, consiste en un manorreductor perfeccionado, cuyo diseño esta especialmente concebido para proporcionar un perfecto control de la
5 presión manteniéndola dentro de los márgenes establecidos. Su constitución es muy sencilla por lo que el riesgo de avería se reduce al mínimo aumentando así la eficacia del sistema.

10 El manorreductor en cuestión es del tipo que comprende una cámara de alta y otro de baja e incorpora los manómetros que indican las distintas presiones y esta materializado el manorreductor por una base en la que rotea con interposición de una junta, una caperuza ligeramente abombada en sus paredes.

15 Dicha caperuza por la parte superior presenta un orificio de escape y un alojamiento para un vástago coaxial que se apoya sobre un asiento dispuesto en el frente superior de un resorte centrado por aletas internas que por el otro frente se apoya en el platillo de una membrana.

20 El platillo esta coaxialmente atravesado por un apéndice tubular que esta fijo a la membrana y desemboca sobre ella. En el platillo se ha previsto un orificio transversal que comunica el interior con la parte superior de la membrana que por la cara opuesta se apoya sobre un asiento previsto en la base.

25 Coaxialmente al apéndice tubular, en la base se ha previsto un conducto que comunica con un conducto transversal que constituye una cámara de baja en donde se ha previsto una válvula regulable.

30 La cámara de alta está constituida por sendos conductos

1 tos alineados, que ortogonalmente al interior, son ciegos y
se comunican transversalmente con la cara inferior de la mem-
brana, entre ésta y su asiento.

5 Con objeto de ilustrar convenientemente cuanto he-
mos expuesto, se acompaña a la presente memoria descriptiva
y formando parte integrante de ella, una hoja de dibujos en
los que de un modo esquemático se ha representado un ejemplo
ilustrativo no limitativo de las posibilidades prácticas de
realización.

10 En la figura se representa una vista en perspectiva
del conjunto, en la que se pueden apreciar los principales
elementos que componen el monorreductor.

15 En base a la citada figura referenciamos: 1 cámara
de alta, 2 cámara de baja, 3 base, 4 junta, 5 caperuza, 6 ori-
ficio de escape, 7 alojamiento, 8 vástago coaxial, 9 asiento,
10 resorte, 11 aletas internas, 12 platillo, 13 membrana, 14
apéndice tubular, 15 orificio transversal, 16 asiento, 17 -
conducto, 18 conducto transversal, 19 válvula regulable, 20 -
conductos, 21 resorte, 22 cuerpo de la válvula regulable, 23
20 tornillos y 24 orificios radiales.

25 La salida de la botella contenedora del gas se co-
necta a uno de los conductos 20 que desembocan en la cámara
de alta 1 practicada en la base 3, donde se encuentra el pla-
tillol2 que esta centrado en el asiento 16 con la interposición
de la junta 4 cuyo platillo 12 esta afectado por el orificio
transversal 15 a través del cual comunica con la membrana -
13.

30 La membrana 13 esta presionada por el resorte 10
cuya tensión es regulable mediante el vástago 8 con la inter-
posición del asiento 9. El vástago 8 esta roscado en el alo-

1 jamiento 7 practicado en la caperuza 5, la cual presenta
el orificio de escape 6 y esta vinculada a la base 3 mediante
los tornillos 23.

5 El resorte 10 esta centrado por las aletas inter-
nas 11 de la caperuza 5 y empuja la membrana 13 que incorpora
el apéndice tubular 14 el cual atravesando el platillo 12 -
vence la acción del resorte 21 abriendo la válvula 19. Asi
pues, el gas pasa de la cámara de alta 1 a través del con-
ducto 17 hacia la cámara de baja 2 ocupada por el cuerpo 22
10 de la válvula 19, el cual a través de los orificios radia-
les 24 comunica con el conducto transversal 18 que constituye
la salida.

15 Cuando la presión supera la tensión proporcionada
por la regulación del resorte 10, la membrana se desplaza a-
xialmente separando el apéndice tubular 14 de la válvula 19,
cerrándose esta y comunicando el exceso de presión a través
del apéndice tubular 14 hacia el conducto de escape 6 prac-
ticado en la caperuza 5.

20 En el conducto 20 no ocupado por la boca de sali-
da de la botella contenedora del gas está convencionalmente
conectado con el manómetro de alta y el conducto 18 opues-
to al de salida se conecta el manómetro de baja.

25

30

1 Hecha la descripción a que se refiere la memoria
que antecede, es preciso insistir en que los detalles de
realización de la idea expuesta, pueden variar, es decir,
que pueden sufrir pequeñas alteraciones, basadas siempre
5 en los principios fundamentales de la idea, que son en esen-
cia los que quedan reflejados en los párrafos de la descrip-
ción hecha. En efecto, el Artículo 48 del Estatuto vigente
sobre Propiedad Industrial, establece como no patentables,
en su apartado tercero, "los cambios de forma, dimensiones,
10 proporciones y materias de un objeto ya patentado" fijando
así el criterio del legislador en el sentido de que paten-
tada una idea que pueda dar lugar a una realidad práctica
e industrializable, nadie podrá apoyarse en ella para, a
pretexto de haber introducido ligeras modificaciones; pre-
15 sentarla como nueva y propia.

Este principio, en cuanto al alcance de la protec-
ción del objeto patentado se refiere, se halla confirmado
por numerosas Sentencias del Tribunal Supremo, y entre -
ellas, como más terminantes, en las de fechas 16 de octubre
20 de 1954, 23 de enero de 1959, 20 de marzo de 1964 y otras.

Establecido el concepto expresado, en cuanto a la
amplitud que debe darse a la protección solicitada, se re-
dacta a continuación la Nota de Reivindicaciones, de acuer-
do con lo que se establece en el último párrafo del apar-
tado tercero del Artículo 100 de la Ley, sintetizando así
25 las novedades que se desean reivindicar:

NOTA DE REIVINDICACIONES

En resumen, el privilegio de explotación exclusi-
va que se solicita, recaerá sobre las reivindicaciones si-
30 guientes:

1 1ª.- " MANORREDUCTOR PERFECCIONADO ", del tipo que
comprende una cámara de alta y otra de baja e incorpora los
manómetros que indican las distintas presiones, caracteriza-
do esencialmente porque esta constituido por una base en la
5 que rosca con interposición de una junta una caperuza lige-
ramente abombada en sus paredes que por la parte superior pre-
senta un orificio de escape y un alojamiento para un vásta-
go coaxial que se apoya sobre un asiento dispuesto en el -
frente superior de un resorte centrado por aletas internas
10 que por el otro frente se apoya en el platillo de una mem-
brana, estando dicho platillo coaxialmente atravesado por un
apéndice tubular que esta fijo a la membrana y descansa so-
bre ella, habiéndose previsto en el platillo un orificio -
transversal que comunica el interior con la parte superior
15 de la membrana que por la cara opuesta se apoya sobre un -
asiento previsto en la base en la que coaxialmente al apéndice
tubular se prevé un conducto que comunica con un conducto
transversal que constituye una cámara de baja en donde se -
prevé una válvula regulable, en tanto que la cámara de alta
20 constituida por sendos conductos alineados, ortogonales al
interior que son ciegos y se comunican transversalmente con
la cara inferior de la membrana, entre ésta y su asiento.

2ª.- Se reivindica por último como objeto sobre
el que ha de recaer el Modelo de Utilidad que se solicita:

25 " MANORREDUCTOR PERFECCIONADO " .

1

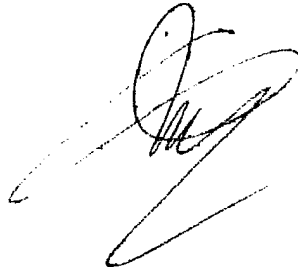
Todo conforme queda descrito y reivindicado en la presente memoria descriptiva que consta de ocho páginas mecanografiadas y dibujos adjuntos.

5

Madrid, 7 de Agosto de 1:981

BERNARDO UNGRIA

p.p



.....
.....
.....
.....
.....
.....
.....
.....
.....

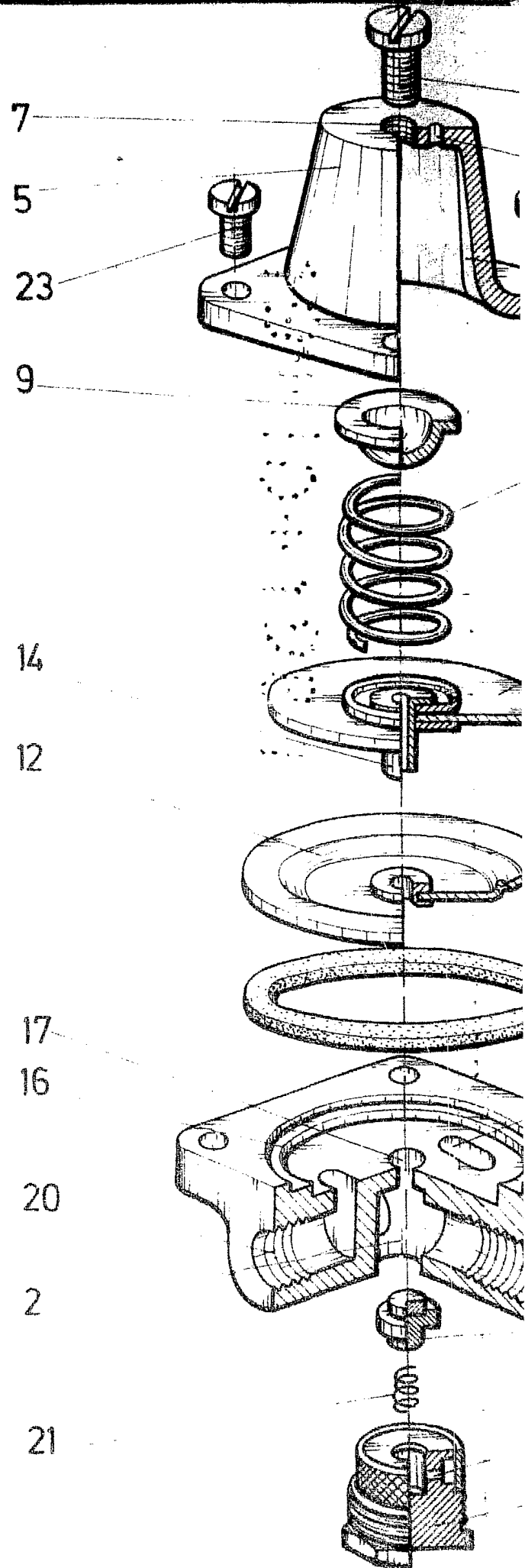
10

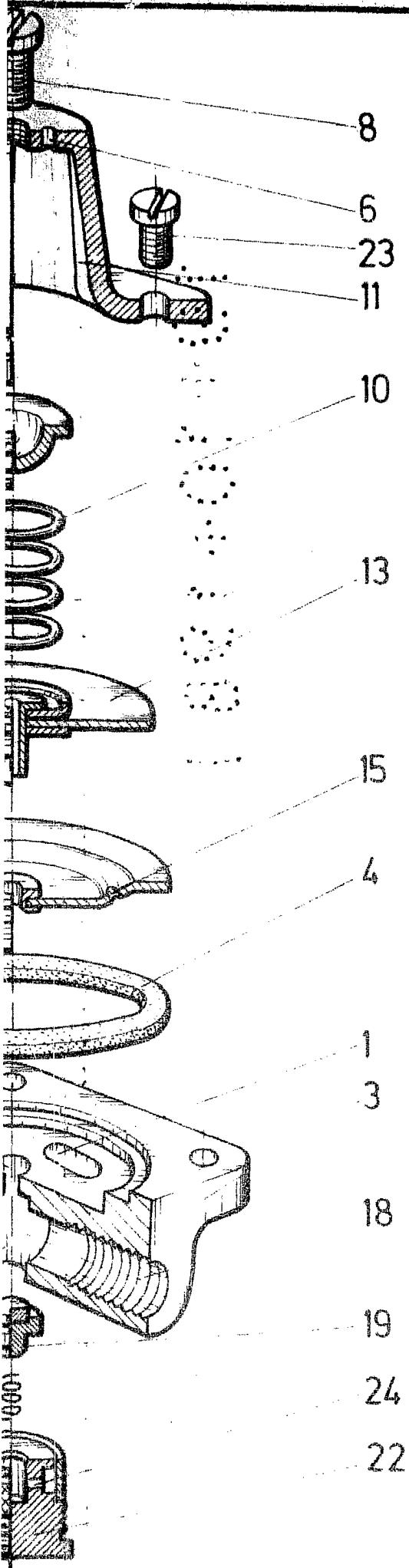
15

20

25

D. LUIS CONESA DE LA CRUZ





ESCALA VARIABLE

Madrid, 7 de Agosto de 1981

BERNARDO UNGRIA

P. P.