

REGISTRO DE LA PROPIEDAD INDUSTRIAL

1-9



ESPAÑA

19 ES	11 NUMERO	20 Y
	21 259.931	
	22 FECHA DE PRESENTACION	
	7 agosto 1.981	

Concedido el Registro de acuerdo con los datos de la presente descripción y el contenido de la memoria adjunta.

MODELO DE UTILIDAD

30 PRIORIDADES:	32 FECHA	33 PAIS
31 NUMERO		

47 FECHA DE PUBLICIDAD	61 CLASIFICACION INTERNACIONAL
	Int. C. 3 G10K10/00

54 TITULO DE LA INVENCIÓN

BOCINA PLEGADA PARA LA REPRODUCCION DE GRAVES.

71 SOLICITANTE (S)

COTPEL, S.A.

DOMICILIO DEL SOLICITANTE

Pelayo, 18 - 2º VINALESA (Valencia).

72 INVENTOR (ES)

73 TITULAR (ES)

74 REPRESENTANTE

DON BERNARDO UNGRIA GOIBURU.

1 El Estatuto vigente sobre Propiedad Industrial, de  
26 de Julio de 1929, en su texto refundido publicado el 30  
de Abril de 1930, establece los caracteres de patentabili-  
dad de las invenciones de tipo industrial que tienen por  
5 objeto obtener ventajas sobre lo ya conocido, admitiendo  
por consiguiente como patentables, las nuevas máquinas, a-  
paratos, instrumentos, procesos de fabricación, etc. La am-  
plitud de conceptos previstos como patentables, ha llevado  
al legislador a aclarar (Artº. 46) que la enumeración con-  
10 tenida en dicho cuerpo legal es puramente enunciativa y no  
limitativa, haciéndola extensiva incluso a los descubrimien-  
tos de tipo científico (Artº. 47).

El Decreto de 26 de Diciembre de 1947, recogiendo  
la Orden de 18 de Noviembre de 1935, confirma el criterio  
15 legal de que también serán patentables los instrumentos, ob-  
jetos, o partes de los mismos, que aporten a la función a  
que son destinados, un beneficio o efecto nuevo, y en defi-  
nitiva que constituyan una mejora sustancial sobre lo ante-  
riormente conocido.

20 Pues bien, a tenor de lo expuesto, y en base al ar-  
ticulado que recoge los conceptos expresados, debe conside-  
rarse, que la invención a que se refiere la presente memo-  
ria, constituye una novedad industrial, con características  
y ventajas que la hacen merecedora del privilegio de explo-  
25 tación exclusiva que por ella se solicita, premiando así  
los méritos de quien aporta a la industria del país una me-  
jora efectiva y precisamente comprendida entre las enuncia-  
das por la Ley como patentables. (Arts. 46 y 47 en relación  
con el 171, en su nueva redacción afectada por la Orden de  
30 18 de Noviembre de 1.935).

1 El objeto de la presente solicitud se refiere, se-  
gún se deduce del enunciado, a una bocina plegada para la  
reproducción de graves. Se ha ideado con la finalidad de  
proporcionar al mercado y al público en general una bocina  
5 plegada para la reproducción de frecuencias graves, cuya es-  
tructura produce un crecimiento exponencial de la superfi-  
cie de las secciones perpendiculares al recorrido medio.

En este sentido, la bocina plegada para la repro-  
ducción de frecuencias graves que se propone viene a carac-  
10 terizarse por el hecho de estar constituida por una caja  
aplanada en cuya parte central está dispuesto un tabique  
vertical divisor que se bifurca hacia el fondo en dos pare-  
des divergentes formando una cámara para el altavoz enfren-  
tado a un relieve formado por dos planos verticales en ángu-  
15 lo diedro que derivan el sonido hacia los canales laterales  
para su salida por correspondientes bocas anteriores.

Para ayudar a la interpretación de la idea expues-  
ta se ha confeccionado, a título simplemente explicativo, un  
juego de planos que ilustra la presente memoria como un ejem-  
20 plo de realización de la bocina plegada para reproducción de  
graves que constituye el objeto de la presente solicitud.

La figura 1ª. corresponde a una vista esquemática,  
en alzado lateral, de una bocina plegada para la reproduc-  
ción de graves, hecha según el invento.

25 La figura 2ª. muestra una vista esquemática, en  
sección alzada, de la propia bocina plegada.

La figura 3ª. es una vista, en perspectiva, de la  
repetida bocina.

30 Con referencia a los dibujos citados, es de obser-  
var que la bocina plegada que se solicita está constituida

1 por una caja aplanada -1- en cuya parte central está dis-  
puesto un tabique vertical -2- de carácter divisor, que se  
bifurca hacia el fondo -3- en dos paredes divergentes -4-  
5 formando una cámara -5- para el altavoz enfrentado a un re-  
lieve formado por dos planos verticales -6- en ángulo die-  
dro que derivan el sonido hacia los canales -7- para su sa-  
lida por correspondientes bocas anteriores -8-. La caja -1-  
comporta asas exteriores -9- para manipulación.

10 No se considera necesario hacer más extensa esta  
descripción para que cualquier persona perita en la materia  
comprenda perfectamente cual es la idea que se desea paten-  
tar, así como las ventajas que de su realización industrial  
han de derivarse y que brevemente aludidas en sus puntos  
mas destacados son las siguientes:

15 1.- Se produce un incremento del rendimiento pro-  
vocando una compresión al reducir la superficie inicial-  
garganta.

20 2.- Por medio de la cámara en la que está acopla-  
do el altavoz se produce un equilibrio entre las cargas an-  
terior y posterior, que al mismo tiempo permite el que el  
altavoz así montado pueda reproducir frecuencias inferiores  
a la suya de resonancia.

25 3.- Se ha procurado conseguir un máximo de solidez  
con el fin de evitar posibles coloraciones del sonido. Tam-  
poco existen cavidades que pudieran ser resonantes, ya que  
el aprovechamiento del volumen es máximo.

1 Hecha la descripción a que se refiere la memoria  
que antecede, es preciso insistir en que los detalles de  
realización de la idea expuesta, pueden variar, es decir,  
que pueden sufrir pequeñas alteraciones, basadas siempre  
5 en los principios fundamentales de la idea, que son en esen-  
cia los que quedan reflejados en los párrafos de la descrip-  
ción hecha. En efecto, el Artículo 48 del Estatuto Vigente  
sobre Propiedad Industrial, establece como no patentables,  
en su apartado tercero, "los cambios de forma, dimensiones,  
10 proporciones y materias de un objeto ya patentado" fijando  
así el criterio del legislador en el sentido de que paten-  
tada una idea que pueda dar lugar a una realidad práctica  
e industrializable, nadie podrá apoyarse en ella para, a  
pretexto de haber introducido ligeras modificaciones, pre-  
15 sentarla como nueva y propia.

Este principio, en cuanto al alcance de la protec-  
ción del objeto patentado se refiere, se halla confirmado  
por numerosas Sentencias del Tribunal Supremo, y entre -  
ellas, como más terminantes, en las de fechas 16 de octubre  
20 de 1954, 23 de enero de 1959, 20 de marzo de 1964 y otras.

Establecido el concepto expresado, en cuanto a la  
amplitud que debe darse a la protección solicitada, se re-  
dacta a continuación la Nota de Reivindicaciones, de acuer-  
do con lo que se establece en el último párrafo del apar-  
25 tado tercero del Artículo 100 de la Ley, sintetizando así  
las novedades que se desean reivindicar:

#### NOTA DE REIVINDICACIONES

En resumen, el privilegio de explotación exclusi-  
va que se solicita, recaerá sobre las reivindicaciones si-  
30 guientes:

1                    1ª.- BOCINA PLEGADA PARA LA REPRODUCCION DE  
GRAVES, caracterizada por el hecho de estar constituida  
por una caja aplanada en cuya parte central está dispues-  
to un tabique vertical divisor que se bifurca hacia el fon  
5                    do en dos paredes divergentes formando una cámara para el  
altavoz enfrentado a un relieve formado por dos planos ver-  
ticales en angulo diedro que derivan el sonido hacia los ca  
nales laterales para su salida por correspondientes bocas  
anteriores.

10                   2ª.- Se reivindica por último como objeto so-  
bre el que ha de recaer el Modelo de Utilidad que se soli-  
cita: BOCINA PLEGADA PARA LA REPRODUCCION DE GRAVES.

15                   Todo conforme queda descrito y reivindicado  
en la presente memoria descriptiva que consta de seis pá-  
ginas mecanografiadas, y dibujos adjuntos.

Madrid 7 de Agosto de 1981

BERNARDO UNGRIA

P.P.

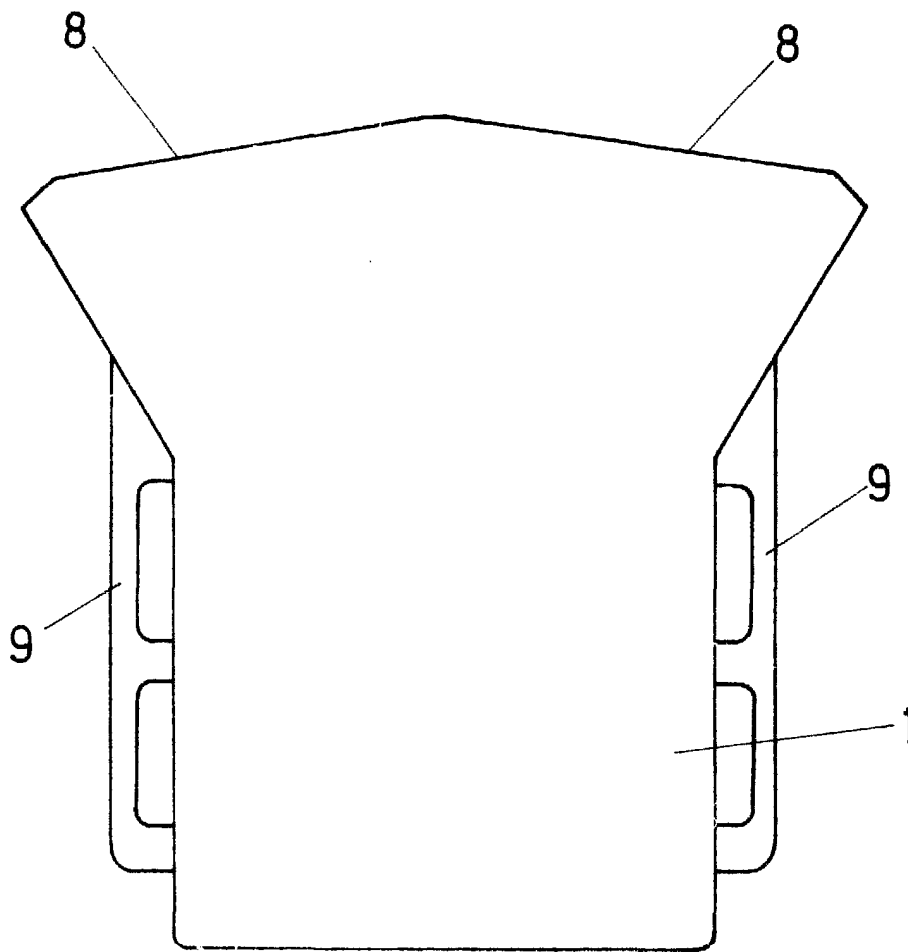


20

25

30

FIG.1



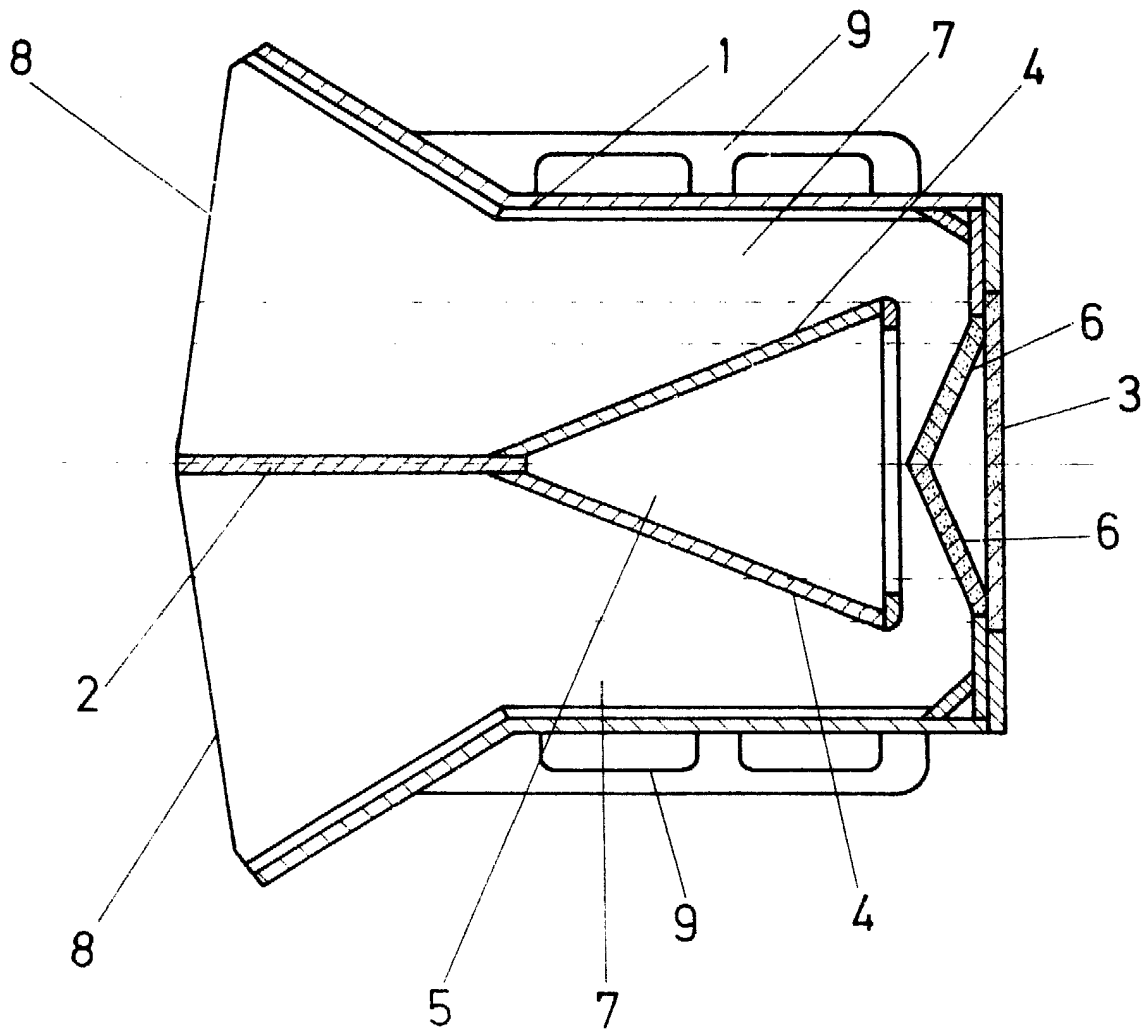
ESCALA VARIABLE

Madrid, 7 de Agosto de 1981

BERNARDO UNGRIA

P. P.

FIG.2



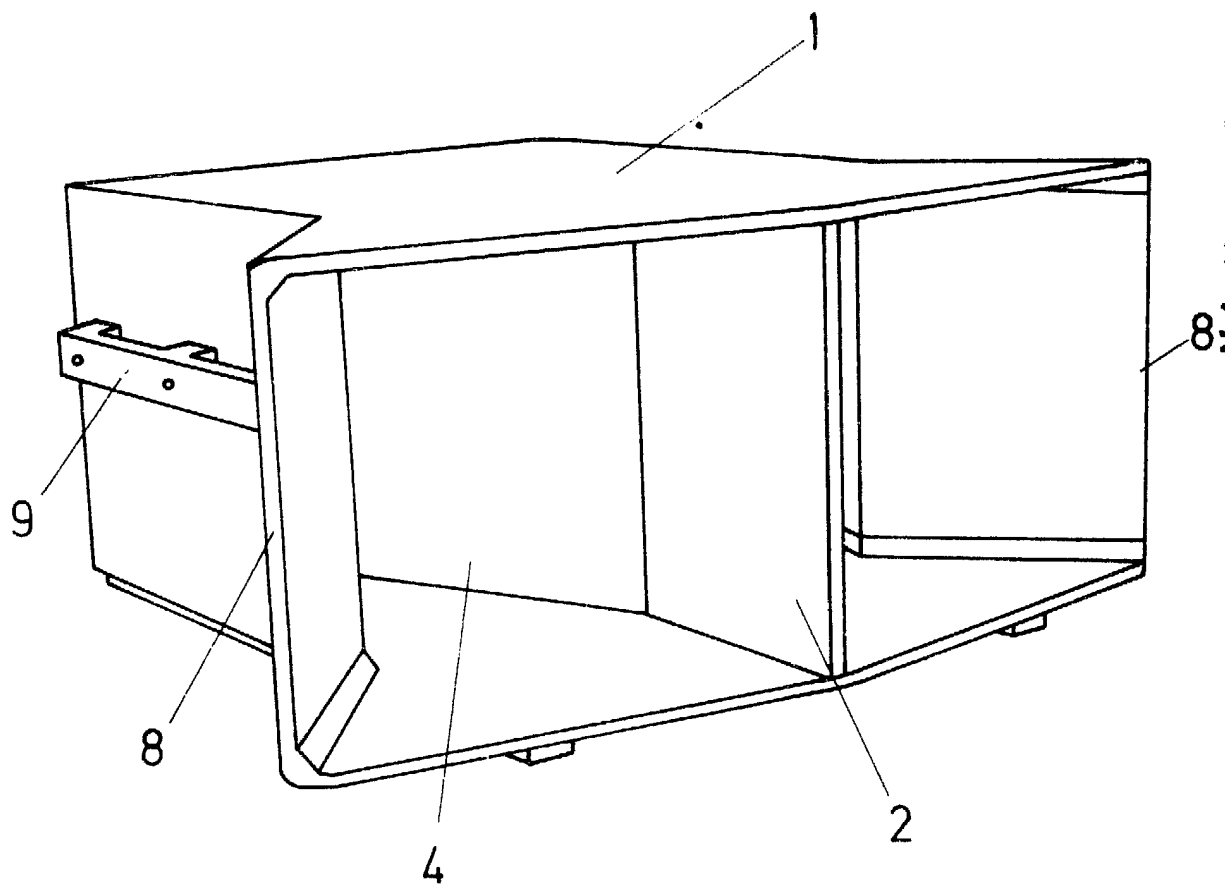
ESCALA VARIABLE

Madrid, 7 de Agosto de 19 81

BERNARDO UNGRIA

P.P.

FIG.3



ESCALA VARIABLE

Madrid, 7 de Agosto de 1981

BERNARDO UNGRIA

P. P.