



ESPAÑA

(19) ES (21) (22)	(11) NUMERO 259.930/9	(18) Y
	FECHA DE PRESENTACION 7-8-1981	

MODELO DE UTILIDAD

1 JUN. 1982

(30) PRIORIDADES:	(31) NUMERO	(32) FECHA	(33) PAIS
-------------------	-------------	------------	-----------

(47) FECHA DE PUBLICIDAD	(51) CLASIFICACION INTERNACIONAL H04R 1102
--------------------------	---

(54) TITULO DE LA INVENCIÓN
 BOCINA EXPONENCIAL DOBLE PARA LA REPRODUCCION DE FRECUENCIAS MEDIAS Y GRAVES.

(71) SOLICITANTE (S)
 COTPEL, S.A.

DOMICILIO DEL SOLICITANTE
 Pelayo, 18 - 2º.- VINALESA (Valencia)

(72) INVENTOR (ES)

(73) TITULAR (ES)

(74) REPRESENTANTE
 D. BERNARDO UNGRIA GOIBURU

1 El Estatuto vigente sobre Propiedad Industrial, de
26 de Julio de 1929, en su texto refundido publicado el 30
de Abril de 1930, establece los caracteres de patentabili-
dad de las invenciones de tipo industrial que tienen por
5 objeto obtener ventajas sobre lo ya conocido, admitiendo
por consiguiente como patentables, las nuevas máquinas, a-
paratos, instrumentos, procesos de fabricación, etc. La am-
plitud de conceptos previstos como patentables, ha llevado
al legislador a aclarar (Artº. 46) que la enumeración con-
10 tenida en dicho cuerpo legal es puramente enunciativa y no
limitativa, haciéndola extensiva incluso a los descubrimien-
tos de tipo científico (Artº. 47).

El Decreto de 26 de Diciembre de 1947, recogiendo
la Orden de 18 de Noviembre de 1935, confirma el criterio
15 legal de que también serán patentables los instrumentos, ob-
jetos, o partes de los mismos, que aporten a la función a
que son destinados, un beneficio o efecto nuevo, y en defi-
nitiva que constituyan una mejora sustancial sobre lo ante-
riormente conocido.

20 Pues bien, a tenor de lo expuesto, y en base al ar-
ticulado que recoge los conceptos expresados, debe conside-
rarse, que la invención a que se refiere la presente memo-
ria, constituye una novedad industrial, con características
y ventajas que la hacen merecedora del privilegio de explo-
tación exclusiva que por ella se solicita, premiando así
25 los méritos de quien aporta a la industria del país una me-
jora efectiva y precisamente comprendida entre las enuncia-
das por la Ley como patentables. (Arts. 46 y 47 en relación
con el 171, en su nueva redacción afectada por la Orden de
30 18 de Noviembre de 1.935).

1 El objeto de la presente solicitud se refiere, se-
gún se deduce del enunciado, a una bocina exponencial do-
ble para la reproducción de frecuencias medias y graves.
Se ha ideado con la finalidad de proporcionar al mercado y
5 al público en general una bocina exponencial doble con cu-
ya estructura se produce un crecimiento exponencial de la
superficie de las secciones perpendiculares al recorrido -
medio.

10 En este sentido, la bocina exponencial doble para
la reproducción de frecuencias medias y graves que se pro-
pone viene a caracterizarse esencialmente porque su caja -
está constituida por un cuerpo aplanado con fondo cerrado,
en cuyo interior existe una cámara limitada por dos tabi-
ques en ángulo diedro sobre los que se montan los altavo-
15 ces formando un ángulo de 30° con el plano de simetría ver-
tical y de 60° entre sí, resolviéndose la parte anterior -
de la caja según se trate de reproducir frecuencias medias
o graves.

20 Para ayudar a la interpretación de la idea expues-
ta se ha confeccionado, a título simplemente explicativo,
un juego de planos que ilustra la presente memoria como un
ejemplo de realización de la bocina exponencial doble para
la reproducción de frecuencias medias y graves que consti-
tuye el objeto de la presente solicitud.

25 La figura 1ª.- Corresponde a sendas vistas esquemá-
ticas, en alzado lateral, de una bocina exponencial doble,
hecha según el invento.

La figura 2ª.- Muestra sendas vistas esquemáticas,
en sección alzada, de la propia bocina exponencial.

30 La figura 3ª.- Representa sendas vistas esquemáti-

1 cas, en perspectiva, de la citada bocina.

5 Con referencia a los dibujos mencionados, es de observar que la bocina exponencial doble que se solicita comprende una caja -1- constituida por un cuerpo aplanado con fondo cerrado -2-, en cuyo interior existe una cámara -3- limitada por dos tabiques -4- en ángulo diedro sobre los que, en las zonas -5-, se montan los altavoces.

10 Los citados altavoces (no representados) forman un ángulo de 30° con el plano -6- de simetría vertical y de 60° entre sí, resolviéndose la parte anterior de la caja según un arco -7-, si se trata de reproducir frecuencias medias o según planos rectilíneos -8- si se trata de reproducir frecuencias graves.

15 La citada disposición angular de altavoces tiene por objeto favorecer la dispersión y, al mismo tiempo, reducir el espacio necesario para el montaje de los altavoces. Se instala un sistema de optimización de cargas por medio de un autotransformador, con el fin de adaptar las impedancias a las necesidades de la instalación. También se acopla un filtro pasaltos con el fin de evitar los daños que pudiera ocasionar una instalación defectuosa. Las ruedas -9- y las asas -10- facilitan el transporte de la caja, que cuenta con una rejilla frontal -11- de protección.

25 En el caso de reproducción de frecuencias graves la superficie inicial es la suma de las gargantas, que a su vez, y con el fin de conseguir la adecuada compresión, son menores que la superficie efectiva del altavoz acoplado. Por medio de la cámara en la que está montado el altavoz (una por cada uno y totalmente independientes) se produce el equilibrio entre las cargas anterior y posterior,

30

1

permitiendo ampliar la respuesta del conjunto por debajo de la frecuencia de resonancia.

5

No se considera necesario hacer más extensa ésta descripción para que cualquier persona perita en la materia comprenda perfectamente cual es la idea que se desea patentar así como las ventajas que de su realización industrial han de derivarse.

10

15

20

25

30



1 Hecha la descripción a que se refiere la memoria
que antecede, es preciso insistir en que los detalles de
realización de la idea expuesta, pueden variar, es decir,
que pueden sufrir pequeñas alteraciones, basadas siempre
5 en los principios fundamentales de la idea, que son en esen-
cia los que quedan reflejados en los párrafos de la descrip-
ción hecha. En efecto, el Artículo 48 del Estatuto vigente
sobre Propiedad Industrial, establece como no patentables,
en su apartado tercero, "los cambios de forma, dimensiones,
10 proporciones y materias de un objeto ya patentado" fijando
así el criterio del legislador en el sentido de que paten-
tada una idea que pueda dar lugar a una realidad práctica
e industrializable, nadie podrá apoyarse en ella para, a
pretexto de haber introducido ligeras modificaciones, pre-
15 sentarla como nueva y propia.

Este principio, en cuanto al alcance de la protec-
ción del objeto patentado se refiere, se halla confirmado
por numerosas Sentencias del Tribunal Supremo, y entre -
ellas, como más terminantes, en las de fechas 16 de octubre
20 de 1954, 23 de enero de 1959, 20 de marzo de 1964 y otras.

Establecido el concepto expresado, en cuanto a la
amplitud que debe darse a la protección solicitada, se re-
dacta a continuación la Nota de Reivindicaciones, de acuer-
do con lo que se establece en el último párrafo del apar-
tado tercero del Artículo 100 de la Ley, sintetizando así
25 las novedades que se desean reivindicar:

NOTA DE REIVINDICACIONES

En resúmen, el privilegio de explotación exclusi-
va que se solicita, recaerá sobre las reivindicaciones si-
30 guientes:

1

1ª.- BOCINA EXPONENCIAL DOBLE PARA REPRODUCCION DE FRECUENCIAS MEDIAS Y GRAVES, caracterizado esencialmente porque su caja está constituida por un cuerpo aplanado con fondo cerrado, en cuyo interior existe una cámara limitada por dos tabiques en ángulo diedro sobre los que se montan los altavoces formando un ángulo de 30º con el plano de simetría vertical y 60º entre sí resolviéndose la parte anterior de la caja según se trate de reproducir frecuencias medias o graves.

5

10

2ª.- Se reivindica por último y como objeto sobre el que ha de recaer el Modelo de Utilidad que se solicita por: BOCINA EXPONENCIAL DOBLE PARA LA REPRODUCCION DE FRECUENCIAS MEDIAS Y GRAVES.

15

Todo conforme queda descrito y reivindicado en la presente memoria descriptiva que consta de siete páginas - mecanografiadas y dibujos adjuntos.

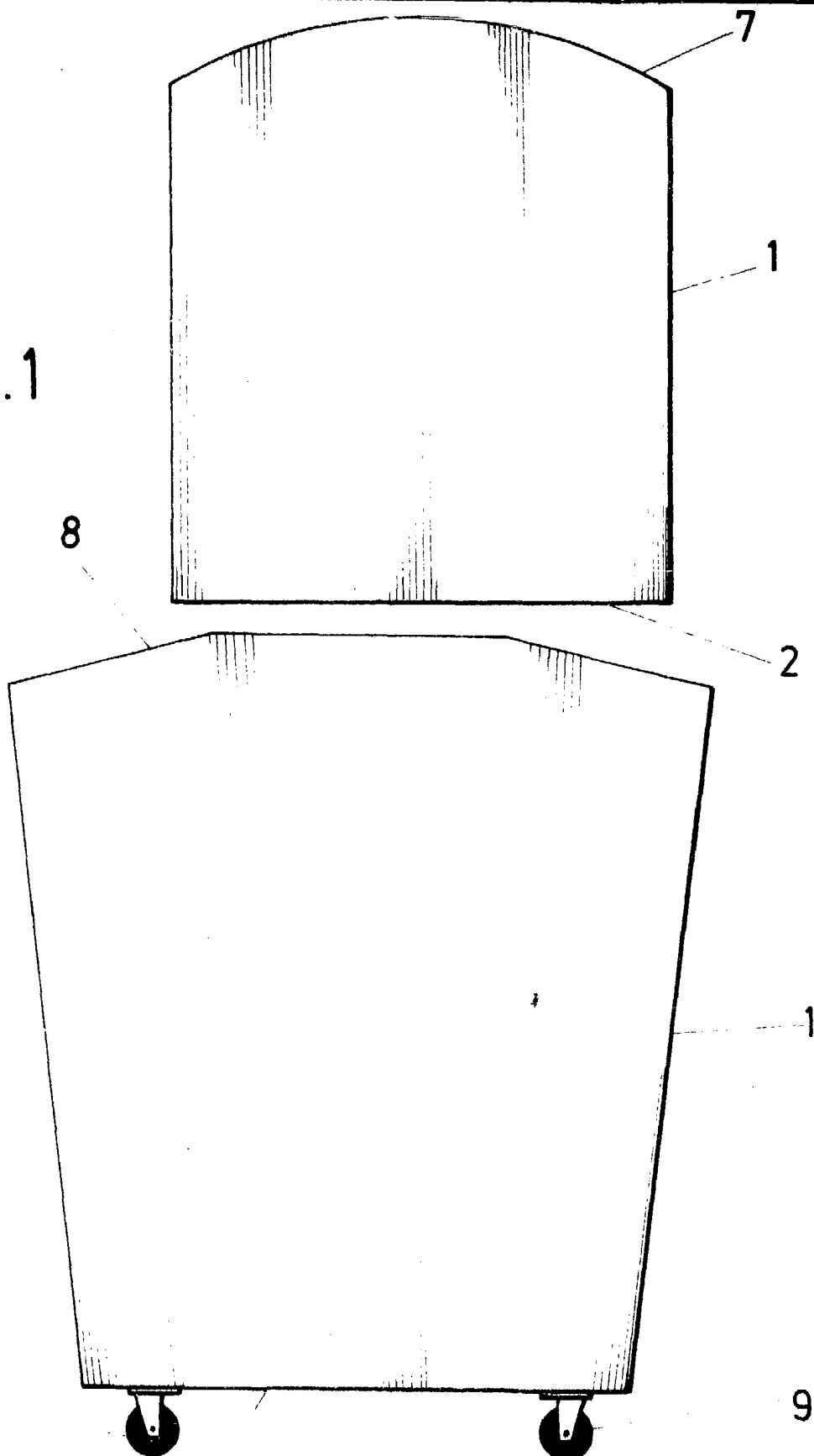
20

Madrid, 7 de Agosto de 1.981
BERNARDO UNGRÍA
P.P.

25

30

FIG.1



ESCALA VARIABLE

Madrid, 7 de Agosto

de 19 81

BERNARDO UNGRIA

P. P.

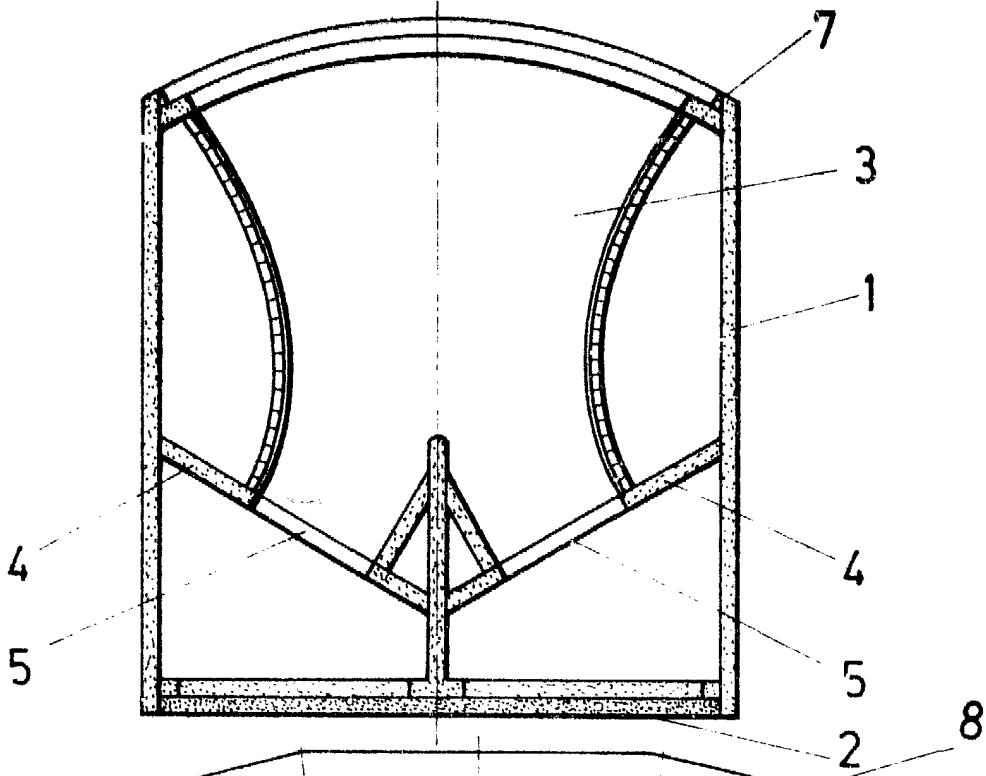
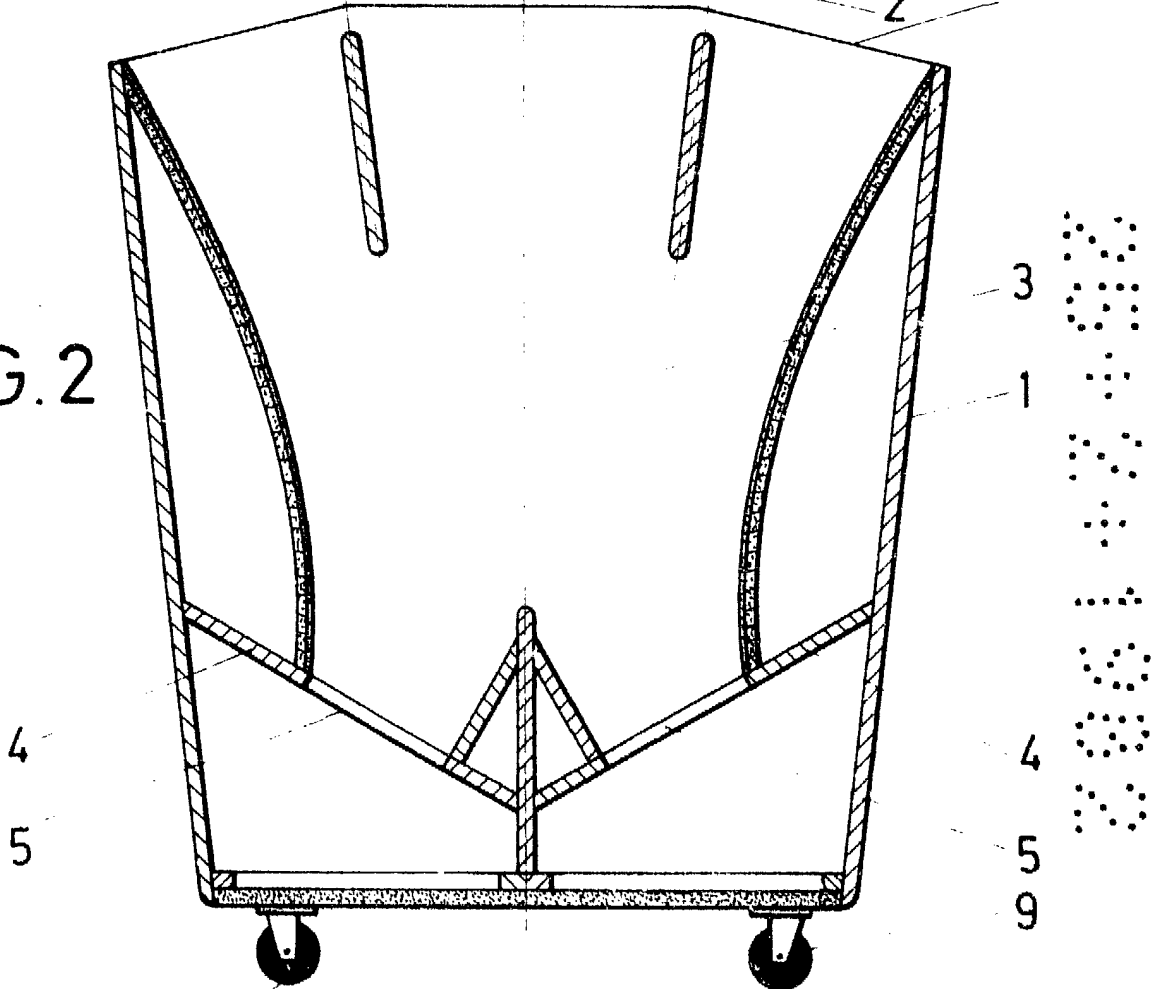


FIG. 2



ESCALA VARIABLE

Madrid,

7 de Agosto

de 1981

BERNARDO UNGRIA

P. P.

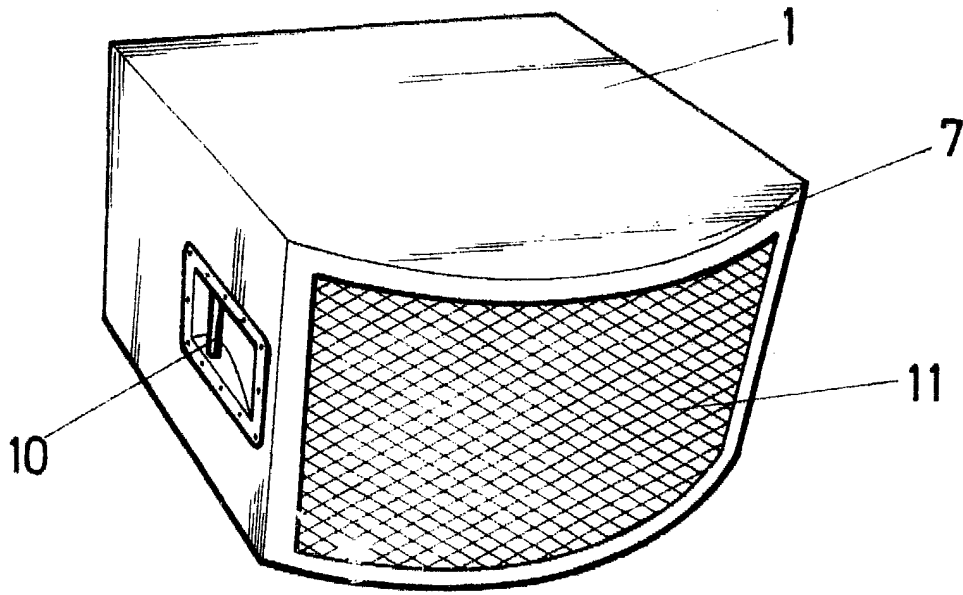
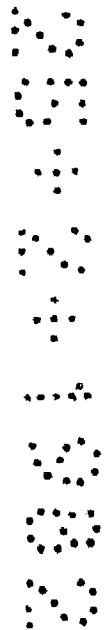
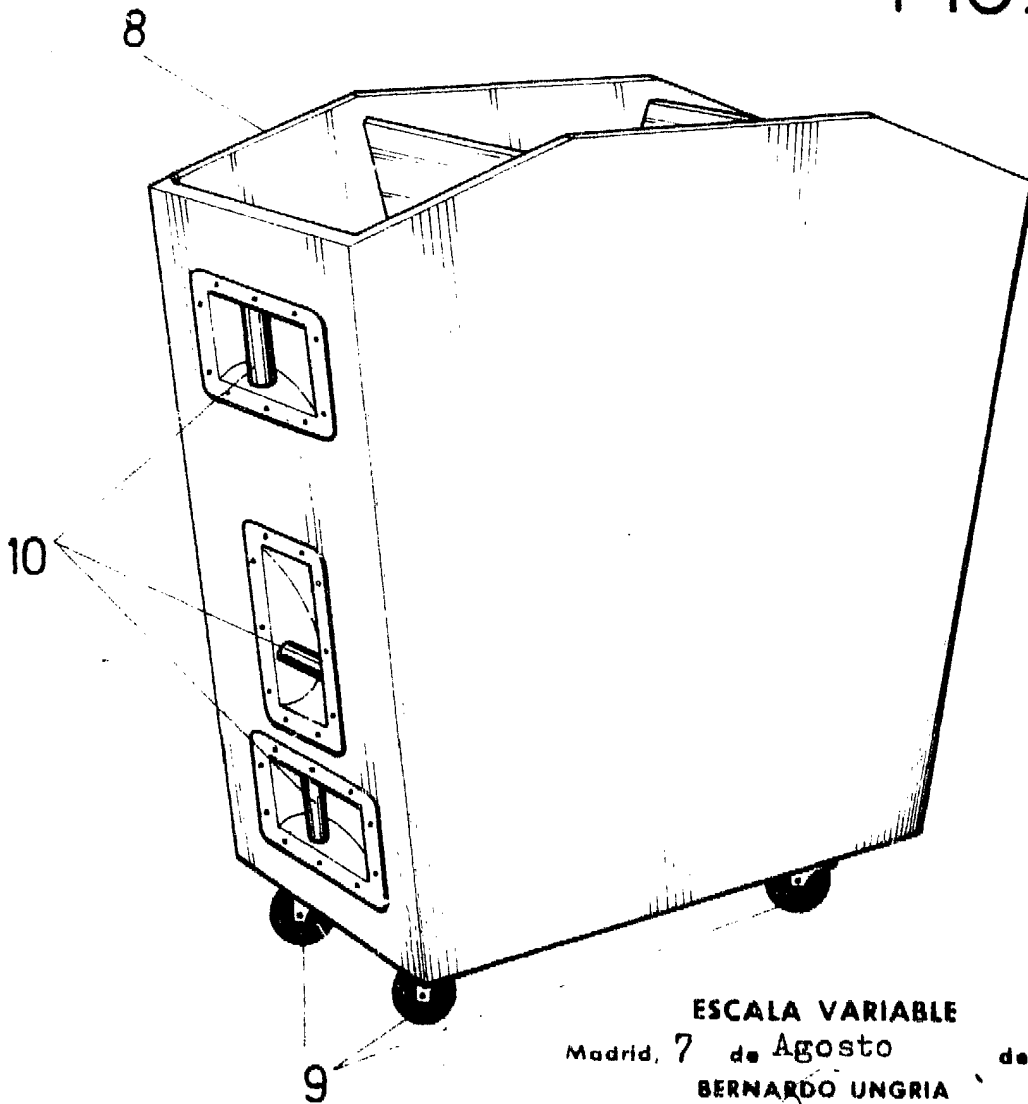


FIG. 3



ESCALA VARIABLE
Madrid, 7 de Agosto de 1981
BERNARDO UNGRIA
P. P.