

MINISTERIO DE INDUSTRIA Y ENERGIA

Registro de la Propiedad Industrial



ESPAÑA

ES

11

NUMERO

21

259.928 /7

22

FECHA DE PRESENTACION

7.8.81

Y

MODELO DE UTILIDAD

16 JUN. 1982

30 PRIORIDADES:		
31 NUM. RO	32 FECHA	33 PAIS
47 FECHA DE PUBLICIDAD		51 CLASIFICACION INTERNACIONAL A61 B 5/12
54 TITULO DE LA INVENCIÓN "AUDIOMETRO INFANTIL"		
71 SOLICITANTE (S) D. JESUS M. SUAREZ SUAREZ y D. MIGUEL GIMENO IVORRA		
DOMICILIO DEL SOLICITANTE Los Doscientos, 26, escalera 1-12-B - ALICANTE		
72 INVENTOR (ES)		
73 TITULAR (ES)		
74 REPRESENTANTE D. BERNARDO UNGRIA GOIBURU		

1 El Estatuto vigente sobre Propiedad Industrial, -
de 26 de julio de 1929, en su texto refundido publicado el
30 de abril de 1930, establece los caracteres de patentabi-
lidad de las invenciones de tipo industrial que tienen por
5 objeto obtener ventajas sobre lo ya conocido, admitiendo --
por consiguiente como patentables, las nuevas máquinas, apa-
ratos, instrumentos, procesos de fabricación etc. La ampli-
tud de conceptos previstos como patentables, ha llevado al
legislador a aclarar (Artº. 46) que la enumeración conteni-
10 da en dicho cuerpo legal es puramente enunciativa y no limi-
tativa, haciéndola extensiva incluso a los descubrimientos
de tipo científico (Artº. 47).

El Decreto de 26 de Diciembre de 1947, recogiendo
la Orden de 18 de noviembre de 1935, confirma el criterio -
15 legal de que también serán patentables los instrumentos, ob-
jetos, o partes de los mismos, que aporten a la función a -
que son destinados, un beneficio o efecto nuevo, y en defi-
nitiva que constituyan una mejora sustancial sobre lo ante-
riormente conocido.

20 Pues bien, a tenor de lo expuesto, y en base al -
articulado que recoge los conceptos expresados, debe consi-
derarse, que la invención a que se refiere la presente memo-
ria, constituye una novedad industrial, con características
y ventajas que la hacen merecedora del privilegio de explo-
25 tación exclusiva que por ella se solicita, premiando así --
los méritos de quién aporta a la industria del país una mé-
jora efectiva y precisamente comprendida entre las enuncia-
das por la Ley como patentables. (Arts. 46 y 47 en relación
con el 171, en su nueva redacción afectada por la Orden de
30 18 de noviembre de 1935).

1 Según se desprende del enunciado, la presente -
memoria describe un audiómetro infantil, es decir un au--
diómetro destinado a realizar pruebas audiométricas a los
niños.

5 Precisamente por estar destinado a los niños, -
incorpora en el mismo módulo la sección de estímulos (au-
diómetro) y la sección acondicionadora.

10 Con objeto de que el niño que va a ser sometido
a la prueba no esté afectado psicológicamente y con ten--
dencia a rechazar toda posible colaboración, se utiliza--
rán en su fabricación colores vivos.

15 Esencialmente, se caracteriza porque comprende
en el mismo mueble-conjunto, un audiómetro, aparato para
medir la intensidad del sonido percibido por el oído, con
un juguete animado, que se hace visible para el niño, ---
cuando la respuesta es correcta.

20 El mueble-conjunto, de forma rectangular, tiene
un frontis anterior donde van los mandos técnicos de regu-
lación y conexión de los auriculares, en tanto que en el
frente posterior existe una pantalla de cristal de tipo -
reflex, que cubre el hueco donde va alojado el juguete --
animado y sobre ella dos o más figuras de muñecos, cuya -
pulsación, combinada con la recepción auricular, provoca
la iluminación del espacio interior donde va alojado el -
25 juguete al que pone, al mismo tiempo, en movimiento.

30 En el propio frontis posterior, están dispues--
tos, además, dos pulsadores que corresponden separadamen-
te al auricular de cada oído, que están destinados a ser
pulsados por el niño, provocando, cuando la respuesta es
correcta, la iluminación del espacio interior y su funcio

1 namiento.

5 Para la mejor comprensión de la idea expuesta, se acompaña, a título de ejemplo, no limitativo, de realización del dispositivo, un juego de dibujos en los que se representa lo siguiente:

10 Figura 1a.- Corresponde a una perspectiva del aparato, desde un ángulo posterior. En ella se ve la forma de consola con dos partes claramente definidas; la frontal -1- cuyo cristal reflex -2- impide la visión del interior hueco, y sobre ella van situadas unas figuras -3- que son propiamente pulsadores. La parte inferior tiene dos grandes pulsadores -4- que el niño deberá presionar, según oiga en el oído derecho o izquierdo.

15 En la parte lateral va el soporte -5- para los auriculares -6-.

20 Figura 2a.- Corresponde a otra perspectiva, desde un ángulo anterior. Como puede verse, la tapa superior -7- corresponde al acceso a la maqueta o juguete animado. El panel frontal -8- comprende toda la sección de estímulos, diferentes frecuencias e intensidades audiométricas, leds de monitorización y sensores para presentación de estímulos, así como la prueba de condicionamiento a través de los mandos -9-. La parte derecha esta provista de medios de soporte de los audiogramas -10-. Según esta
25 disposición permite la utilización de ambas manos: el manejo con la izquierda y la anotación con la derecha sobre los audiogramas.

30 Según lo descrito, el aparato resulta altamente apropiado para ser utilizado en pruebas audiométricas para niños, ya que presenta motivaciones para evitar su

1 rechazo.

3 Los pulsadores en forma de muñecos que aparecen sobre el cristal reflex anterior, dan por presión niveles distintos de dB SPL, y se utilizan para un previo acondicionamiento del niño, así como para conocer a groso modo los niveles a los que debe comenzarse la audiometría.

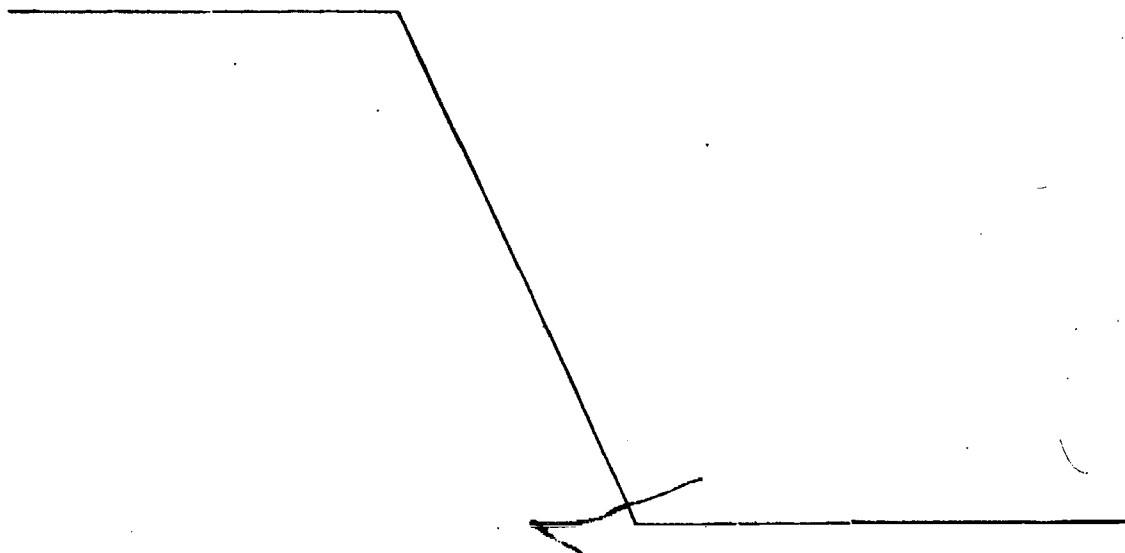
5 La disposición en el panel de mandos de toda la sección de estímulos y regulación de las diferentes frecuencias e intensidades audiométricas, permite la monitorización en todo momento de las correctas e incorrectas respuestas del niño, de la presentación de los estímulos del lado (izquierdo o derecho) al cual aplicamos el estímulo, del tipo de estímulos aplicados.

10 Es de notar la sencillez con que se ha resuelto el aparato, dentro de la eficacia lograda para la aceptación por los niños.

15 Por todo ello y para evitar posibles imitaciones se formula la presente solicitud pidiendo la explotación en exclusiva de la idea descrita, de acuerdo con las consideraciones y puntos que se desean reivindicar, que se concretan en las páginas siguientes.

25

30



1 Hecha la descripción a que se refiere la memoria
que antecede, es preciso insistir en que los detalles de -
realización de la idea expuesta, pueden variar, es decir, -
que pueden sufrir pequeñas alteraciones, basadas siempre -
5 en los principios fundamentales de la idea, que son en esen
cia los que quedan reflejados en los párrafos de la descrip
ción hecha. En efecto, el Artículo 48 del Estatuto vigente
sobre Propiedad Industrial, establece como no patentables,
en su apartado tercero, "los cambios de forma, dimensiones
10 proporciones y materias de un objeto ya patentado" fijando
así el criterio del legislador en el sentido de que paten
tada una idea que pueda dar lugar a una realidad práctica
e industrializable, nadie podrá apoyarse en ella para, a -
pretexto de haber introducido ligeras modificaciones, pre
15 sentarla como nueva y propia.

Este principio, en cuanto al alcance de la protec
ción del objeto patentado se refiere, se halla confirmado
por numerosas Sentencias del Tribunal Supremo, y entre ---
ellas, como más determinantes, en las de fecha 16 de octu
20 bre de 1954, 23 de enero 1959, 20 de marzo 1964 y otras.

Establecido el concepto expresado, en cuanto a -
la amplitud que debe darse a la protección solicitada, se
redacta a continuación la Nota de Reivindicaciones, de ---
acuerdo con lo que se establece en el último párrafo del -
25 apartado tercero del artículo 100 de la Ley, sintetizando
así las novedades que se desean reivindicar:

NOTA DE REIVINDICACIONES

En resumen, el privilegio de explotación exclusi
va que se solicita, recaerá sobre las reivindicaciones si
30 guientes:

1 1a.- AUDIOMETRO INFANTIL, caracterizado esencial
mente porque comprende en un mismo mueble-conjunto un au-
diómetro, aparato para medir la intensidad del sonido per-
cibido por el oído, combinadamente con un juguete animado,
5 que se hace visible para el niño, cuando la respuesta es -
correcta.

 2a.- AUDIOMETRO INFANTIL, según la anterior rei-
vindicación, caracterizado porque el mueble-conjunto, de -
forma rectangular, tiene un frontis anterior donde van los
10 mandos técnicos de regulación y conexión de los auricula-
res, en tanto que en el frente posterior existe una panta-
lla de cristal que cubre el hueco donde va alojado el ju-
guete animado y sobre ella dos o más figuras de muñecos, -
cuya pulsación combinada con la recepción auricular, provo-
ca la iluminación del espacio interior donde va alojado el
15 juguete al que pone, al mismo tiempo, en movimiento; pre-
viéndose además, en el propio frontis posterior, dos pulsa-
dores que corresponden separadamente al auricular de cada
oído, que serán pulsados respectivamente por el niño, pro-
vocando, la respuesta correcta, la iluminación del juguete
20 y su puesta en funcionamiento.

 3a.- Se reivindica por último como objeto sobre
el que ha de recaer el modelo de utilidad que se solicita:
AUDIOMETRO INFANTIL.

25 Todo conforme queda descrito y reivindicado en -
la presente memoria descriptiva que consta de siete pági-
nas mecanografiadas y dibujos que se acompañan.

Madrid, 7 de agosto de 1981

BERNARDO UNGRIA
Bernardo Ungria

FIG. 1

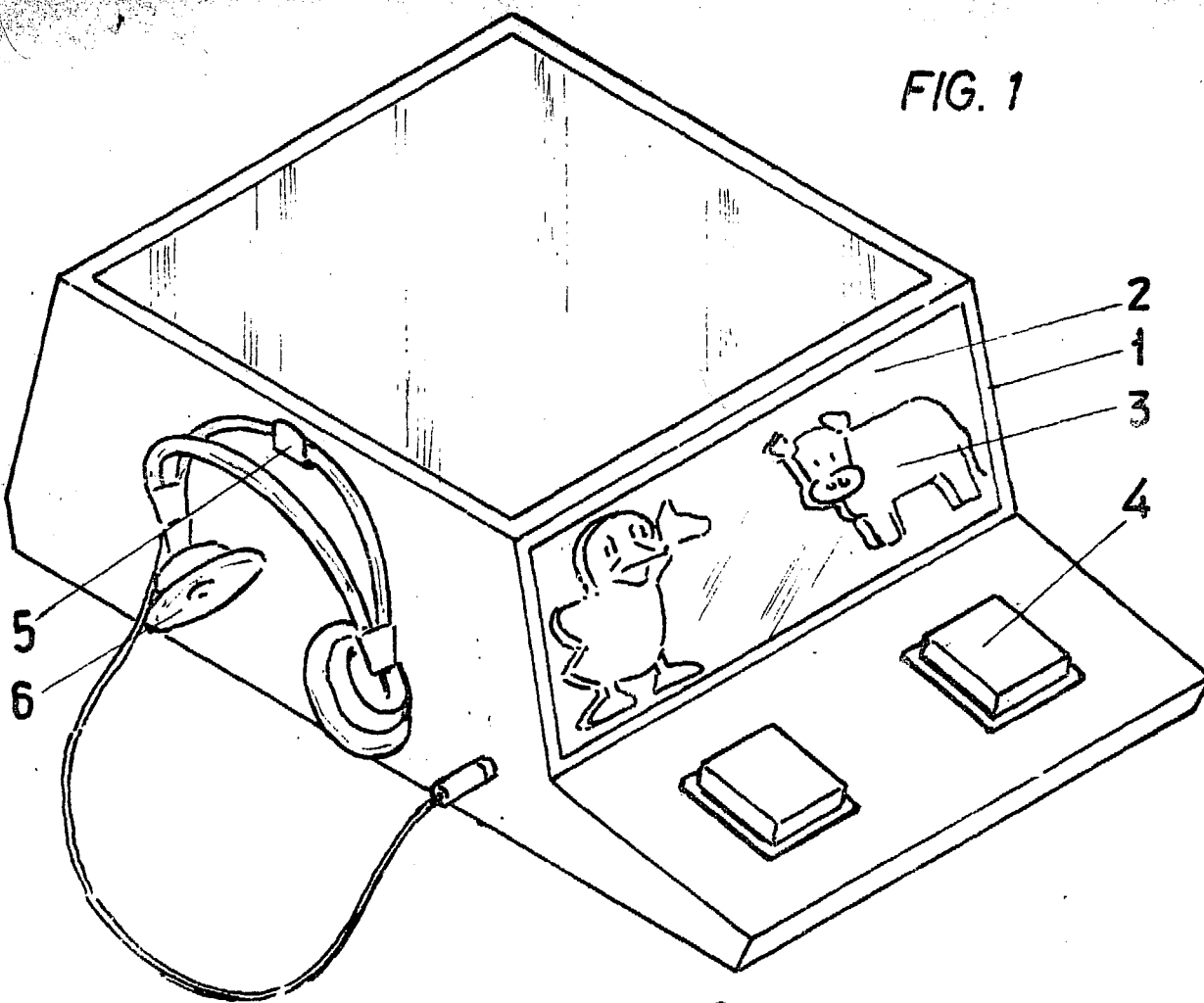
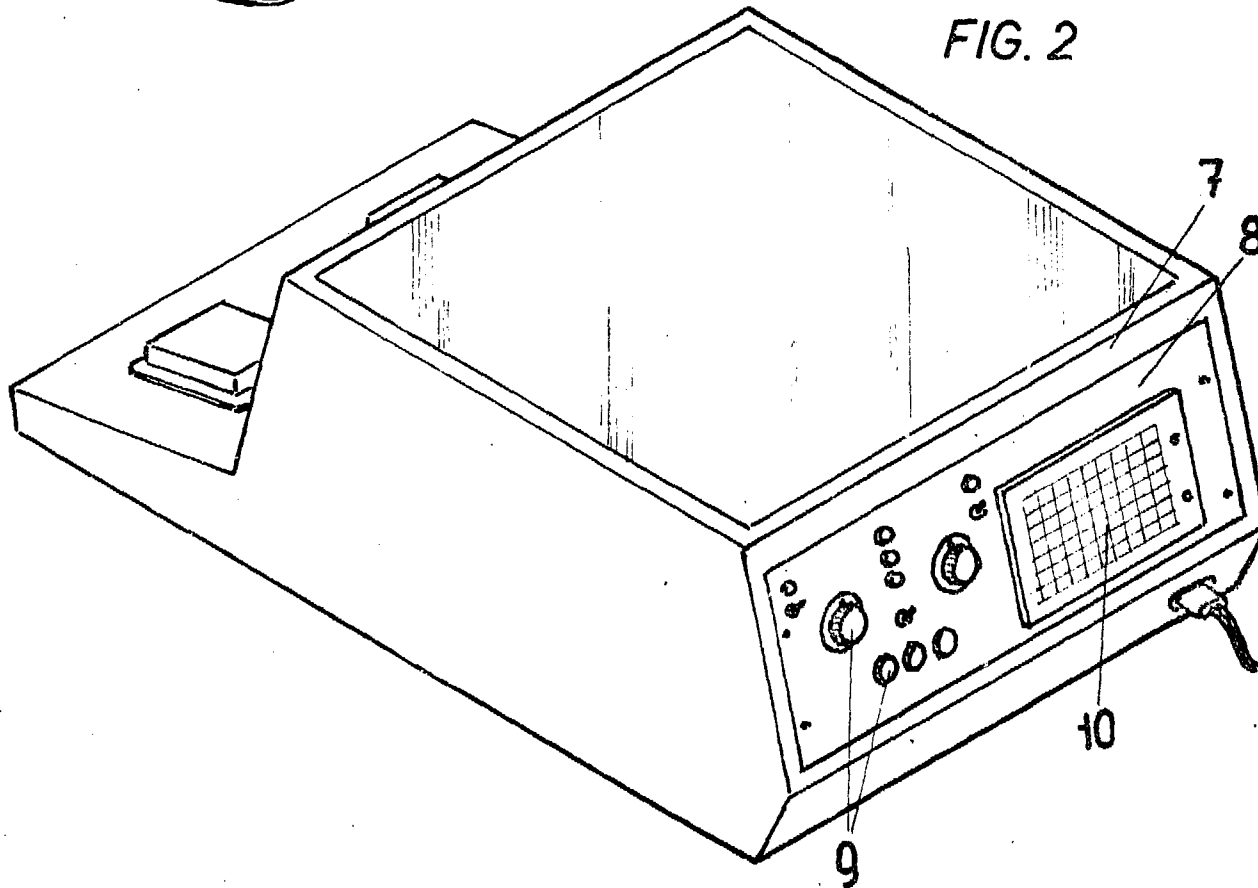


FIG. 2



Madrid, 7 de agosto de 1981

BERNARDO USGUETA