



ESPAÑA

ES

11

21

22

NUMERO

259.927

FECHA DE PRESENTACION

6 Agosto 1981

Y

MODELO DE UTILIDAD

5 JUN. 1982

16 JUN. 1982

30 PRIORIDADES:	32 FECHA	33 PAIS
31 NUMERO		

47 FECHA DE PUBLICIDAD	51 CLASIFICACION INTERNACIONAL
	H21C 9100

54 TITULO DE LA INVENCIÓN

CENTRADOR ALINEADOR DE BARRAS DE MASA DE PAN

71 SOLICITANTE (S)

DON ENRIQUE SUAY BALAGUER

DOMICILIO DEL SOLICITANTE

Poligono Industrial III - Calle 9 - ALBORAYA (VALENCIA)

72 INVENTOR (ES)

73 TITULAR (ES)

74 REPRESENTANTE

DON BERNARDO UNGRIA GOIBURU

js/.

1 El Estatuto vigente sobre Propiedad Industrial, de
26 de Julio de 1929, en su texto refundido publicado el 30
de Abril de 1930, establece los caracteres de patentabili-
dad de las invenciones de tipo industrial que tienen por
5 objeto obtener ventajas sobre lo ya conocido, admitiendo
por consiguiente como patentables, las nuevas máquinas, a-
paratos, instrumentos, procesos de fabricación, etc.: La am-
plitud de conceptos previstos como patentables, ha llevado
al legislador a aclarar (Artº. 46) que la enumeración con-
10 tenida en dicho cuerpo legal es puramente enunciativa y no
limitativa, haciéndola extensiva incluso a los descubrimien-
tos de tipo científico (Artº. 47).

 El Decreto de 26 de Diciembre de 1947, recogiendo
la Orden de 18 de Noviembre de 1935, confirma el criterio
15 legal de que también serán patentables los instrumentos, ob-
jetos, o partes de los mismos, que aporten a la función a
que son destinados, un beneficio o efecto nuevo, y en defi-
nitiva que constituyan una mejora sustancial sobre lo ante-
riormente conocido.

20 Pues bien, a tenor de lo expuesto, y en base al ar-
ticulado que recoge los conceptos expresados, debe conside-
rarse, que la invención a que se refiere la presente memo-
ria, constituye una novedad industrial, con características
y ventajas que la hacen merecedora del privilegio de explo-
25 tación exclusiva que por ella se solicita, premiando así
los méritos de quien aporta a la industria del país una me-
jora efectiva y precisamente comprendida entre las enuncia-
das por la Ley como patentables. (Arts. 46 y 47 en relación
con el 171, en su nueva redacción afectada por la Orden de

1 El objeto de la presente solicitud se refiere, según
se deduce del enunciado, a un centrador mecánico de barras
de masa de pan. Se ha ideado con la finalidad de proporcio-
nar al mercado y al público en general un centrador mecáni-
5 co de barras de masa de pan mediante el cual se consigue
un centrado perfecto de las citadas barras para su trans-
ferencia entre dos transportadores alineados en paralelo
mediante un sistema mecánico que requiere una ejecución
realmente simplificada.

10 En este sentido, el centrador mecánico de barras de
masa de pan que se propone viene a caracterizarse por es-
tar constituido por la combinación de un tapiz móvil trans-
versalmente respecto a dos transportadores alineados en
paralelo, cuyo tapiz transversal transfiere las barras de
15 masa alineándolas según su eje longitudinal hasta un punto
limitado por una célula fotoeléctrica que para el despla-
zamiento del tapiz y acciona un rotor de pala que desplaza
lateralmente la barra de masa hasta el transportador parale-
lo, dejando alineadas las barras.

20 Para ayudar a la interpretación de la idea expuesta
se ha confeccionado, a título simplemente explicativo, un
juego de planos que ilustra la presente memoria como un
ejemplo de realización del centrador mecánico de barras
de masa de pan que constituye el objeto de la presente so-
25 licitud.

La figura 1, corresponde a una vista esquemática, en
planta superior de un centrador mecánico de barras de masa
de pan, hecho según el invento.

30 LA figura 2, es una vista parcial esquemática, en
alzado lateral del propio centrador mecánico.

1

Con referencia a los dibujos citados es de observar que el centrador mecánico en cuestión está constituido por la combinación de un tapiz -1- móvil transversalmente respecto a dos transportadores -2-, alineados en paralelo, cuyo tapiz transversal -1- transfiere las barras de masa -3- alineándolas según su eje longitudinal hasta un punto limitado por una célula fotoeléctrica -4- que para el desplazamiento del tapiz -1- y acciona un rotor de pala -5- que desplaza lateralmente la barra de masa -3- hasta el transportador paralelo -2-, dejando alineadas dichas barras -3-.

5

10

15

20

25

No se considera necesario hacer más extensa esta descripción para que cualquier persona perita en la materia comprende perfectamente cual es la idea que se desea patentar, así como las ventajas que de su realización industrial han de derivarse, si se tiene en cuenta, de una parte, que el centrador mecánico de barras de masa de pan descrito requiere un proceso elemental de fabricación que se resuelve bajo costos muy asequibles de producción y, de otra, que dicha estructura de centrador mecánico mejora, bajo un funcionamiento eficaz y de alto rendimiento, las condiciones generales de los sistemas conocidos para alineación y centrado de barras de masa de pan, por lo que es evidente que el modelo solicitado encierra la utilidad que se deriva del beneficio o efecto nuevo que aporta a la función a que se destina.

30

1 Hecha la descripción a que se refiere la memoria
que antecede, es preciso insistir en que los detalles de
realización de la idea expuesta, pueden variar, es decir,
que pueden sufrir pequeñas alteraciones, basadas siempre
5 en los principios fundamentales de la idea, que son en esen-
cia los que quedan reflejados en los párrafos de la descrip-
ción hecha. En efecto, el Artículo 48 del Estatuto vigente
sobre Propiedad Industrial, establece como no patentables,
en su apartado tercero, "los cambios de forma, dimensiones,
10 proporciones y materias de un objeto ya patentado" fijando
así el criterio del legislador en el sentido de que paten-
tada una idea que pueda dar lugar a una realidad práctica
e industrializable, nadie podrá apoyarse en ella para, a
pretexto de haber introducido ligeras modificaciones, pre-
15 sentarla como nueva y propia.

Este principio, en cuanto al alcance de la protec-
ción del objeto patentado se refiere, se halla confirmado
por numerosas Sentencias del Tribunal Supremo, y entre -
ellas, como más terminantes, en las de fechas 16 de octubre
20 de 1954, 23 de enero de 1959, 20 de marzo de 1964 y otras.

Establecido el concepto expresado, en cuanto a la
amplitud que debe darse a la protección solicitada, se re-
dacta a continuación la Nota de Reivindicaciones, de acuer-
do con lo que se establece en el último párrafo del apar-
25 tado tercero del Artículo 100 de la Ley, sintetizando así
las novedades que se desean reivindicar:

NOTA DE REIVINDICACIONES

30 En resumen, el privilegio de explotación exclusi-
va que se solicita, recaerá sobre las reivindicaciones si-
guientes:

1
5
10
15
20
25
30

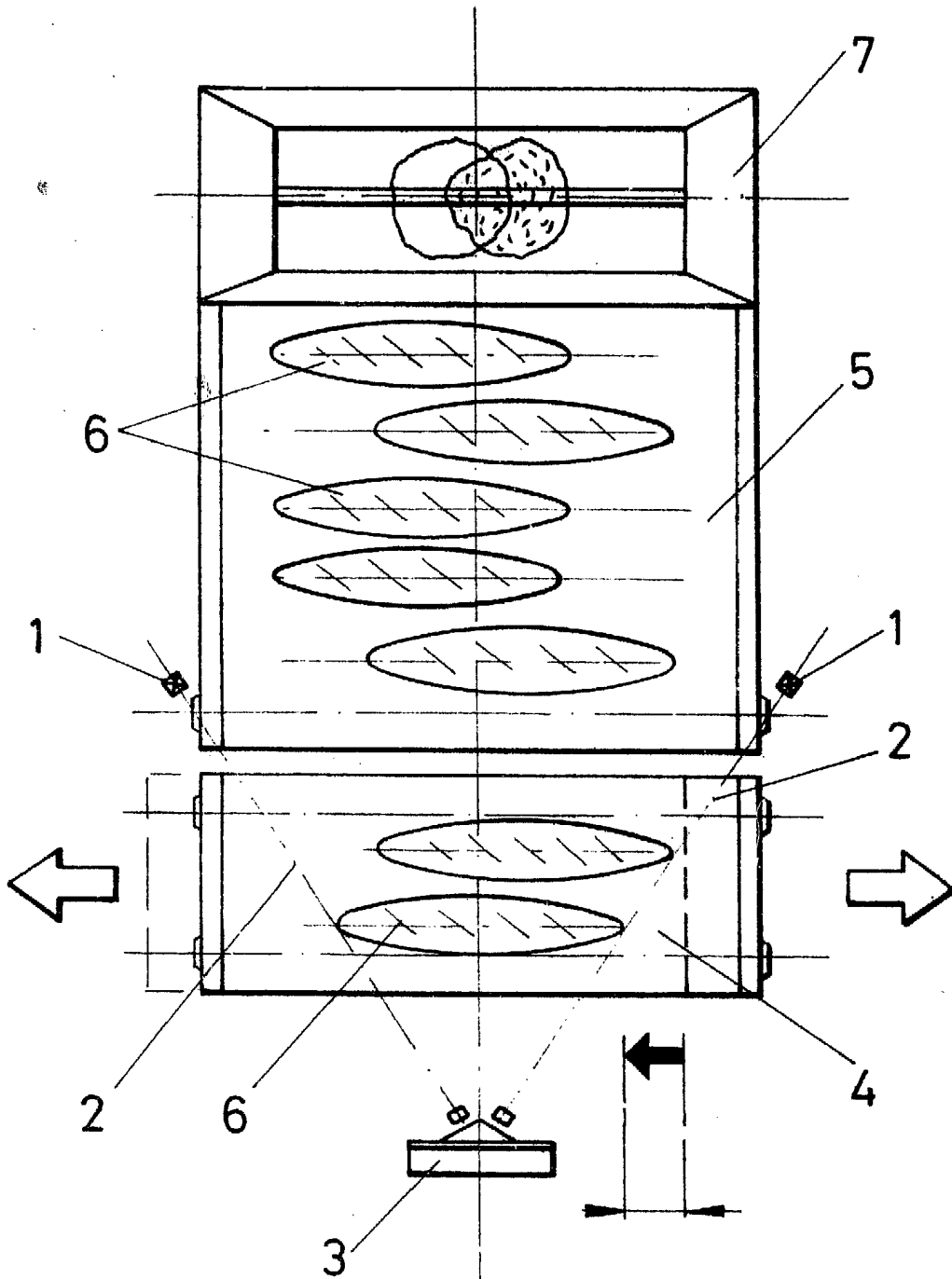
1.- CENTRADOR ALINEADOR DE BARRAS DE MASA DE PAN
caracterizado por el hecho de disponer sobre el tapiz que
transporta las barras a su salida de la formadora, dos ce-
lulas fotoeléctricas cuyos rayos convergen hacia un punto
centrado mas alla de una sección móvil del tapiz, cuya sec-
ción móvil se comanda por las propias celulas desplazando-
la transversalmente en un sentido y en otro hasta la posi-
ción en que la barra depositada sobre dicha zona móvil que-
da centrada respecto al eje longitudinal del tapiz, deposi-
tandola correctamente alineada en la prolongación del ta-
piz de transporte.

2.- Se reivindica por último como objeto sobre
el que ha de recaer el Modelo de Utilidad que se solicita:
CENTRADOR ALINEADOR DE BARRAS DE MASA DE PAN.

Todo conforme queda descrito y reivindicado en
la presente memoria descriptiva que consta de seis páginas
mecnografiadas y dibujos que se acompañan.

Madrid 6 de agosto de 1981
BERNARDO UNGRIA

p.p.

ESCALA VARIABLE

Madrid, 5 de agosto

de 1981

BERNARDO UNGRIA

P. R.