



ESPAÑA

⑩ ES	⑪ NUMERO	⑬ Y
	21 259.926	
	⑫ FECHA DE PRESENTACION	
	22 6-8-81	

MODELO DE UTILIDAD 16 JUN. 1982

MCH

③① PRIORIDADES:	③② FECHA	③③ PAIS
③① NUMERO		

④⑦ FECHA DE PUBLICIDAD	⑤① CLASIFICACION INTERNACIONAL
	#2109100

⑤④ TITULO DE LA INVENCIÓN
CENTRADOR MECANICO DE BARRAS DE MASA DE PAN.

⑦① SOLICITANTE (S)
D. ENRIQUE SUAY BALAGUER

DOMICILIO DEL SOLICITANTE
Polígono Industrial III - calle 9 ALBORAYA (Valencia)

⑦② INVENTOR (ES)

⑦③ TITULAR (ES)

⑦④ REPRESENTANTE
D. BERNARDO UNGRIA GOIBURU

1 El Estatuto vigente sobre Propiedad Industrial, de  
26 de Julio de 1929, en su texto refundido publicado el 30  
de Abril de 1930, establece los caracteres de patentabili-  
5 objeto obtener ventajas sobre lo ya conocido, admitiendo  
por consiguiente como patentables, las nuevas máquinas, a-  
paratos, instrumentos, procesos de fabricación, etc. La am-  
plitud de conceptos previstos como patentables, ha llevado  
10 al legislador a aclarar (Artº. 46) que la enumeración con-  
tenida en dicho cuerpo legal es puramente enunciativa y no  
limitativa, haciéndola extensiva incluso a los descubrimien-  
tos de tipo científico (Artº. 47).

15 El Decreto de 26 de Diciembre de 1947, recogiendo  
la Orden de 18 de Noviembre de 1935, confirma el criterio  
legal de que también serán patentables los instrumentos, ob-  
jetos, o partes de los mismos, que aporten a la función a  
que son destinados, un beneficio o efecto nuevo, y en defi-  
nitiva que constituyan una mejora sustancial sobre lo ante-  
riormente conocido.

20 Pues bien, a tenor de lo expuesto, y en base al ar-  
ticulado que recoge los conceptos expresados, debe conside-  
rarse, que la invención a que se refiere la presente memo-  
ria, constituye una novedad industrial, con características  
y ventajas que la hacen merecedora del privilegio de explo-  
25 tación exclusiva que por ella se solicita, premiando así  
los méritos de quien aporta a la industria del país una me-  
jora efectiva y precisamente comprendida entre las enuncia-  
das por la Ley como patentables. (Arts. 46 y 47 en relación  
con el 171, en su nueva redacción afectada por la Orden de  
30 18 de Noviembre de 1.935).

El objeto de la presente solicitud se refiere, según se deduce del enunciado, a un centrador alineador de barras de masa de pan. Se ha ideado con la finalidad de proporcionar al mercado y al público en general un centrador de barras de masa de pan mediante el cual se consigue un centrado perfecto de las citadas barras para su transferencia desde el tapiz de la máquina formadora, a partir de un sistema centrador que requiere una ejecución elemental.

5

10

En este sentido, el centrador alineador de barras de masa de pan que se propone viene caracterizado por el hecho de disponer sobre el tapiz que transporta las barras a su salida de la formadora, dos células fotoeléctricas cuyos rayos convergen hacia un punto centrado más allá de una sección móvil del tapiz, cuya sección móvil es comandada por las propias células desplazándola transversalmente en un sentido y en otro hasta la posición en que la barra depositada sobre dicha zona móvil queda centrada respecto del eje longitudinal del tapiz, depositándola correctamente alineada en la prolongación del tapiz de transporte.

15

20

Para ayudar a la interpretación de la idea expuesta se ha confeccionado, a título simplemente explicativo, un juego de planos que ilustra la presente memoria como un ejemplo de realización del centrador alineador de barras de masa de pan que constituye el objeto de la presente solicitud.

25

30

La figura única representada corresponde a una vista esquemática, en planta superior, de un centrador alineador de barras de masa de pan, hecho según el invento.

1 Como puede observarse, consta de dos células fotoeléctri-  
cas -1- cuyos rayos -2- convergen hacia un punto -3- cen-  
trado más allá de una sección móvil -4- del tapiz -5- que  
transporta las barras -6- a su salida de la formadora -7-.

5 La sección móvil -4- del tapiz -5- es  
comandada por las células -1-, desplazándola transversal-  
mente en un sentido y en otro, según indican las flechas,  
cuando las puntas de una barra -6- entran en el campo de  
convergencia de los rayos -2- de las células fotoeléctri-  
cas -1-. La magnitud del desplazamiento de la sección mó-  
vil -4- queda señalada en el gráfico inferior de puntas de  
flecha.

10 A través del desplazamiento de la sec-  
ción móvil -4- la posición de la barra -6- depositada so-  
bre dicha zona móvil queda centrada respecto del eje longi-  
tudinal del tapiz -5- y, en estas condiciones, se deposita  
correctamente alineada en la prolongación del tapiz de  
transporte.

15 No se considera necesario hacer más ex-  
tensa esta descripción para que cualquier persona perita  
en la materia comprenda perfectamente cual es la idea que  
se desea patentar, así como las ventajas que de su realiza-  
ción industrial han de derivarse, si se tiene en cuenta,  
20 de una parte que el centrador alineador de barras de masa  
de pan descrito requiere un proceso elemental de fabrica-  
ción que se resuelve bajo costos muy asequibles de produc-  
ción y, de otra, que dicha estructura de centrador mejora,  
25 bajo un funcionamiento eficaz y de alto rendimiento, las  
condiciones generales de los sistemas conocidos para ali-  
neación de barras de masa de pan, por lo que es evidente

30

1

que el modelo solicitado comporta la utilidad que se deriva del beneficio o efecto nuevo que aporta a la función a que se destina.

5

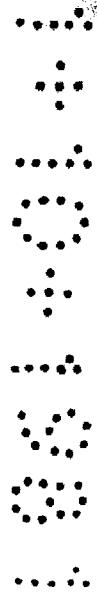
10

15

20

25

30



1 Hecha la descripción a que se refiere la memoria  
que antecede, es preciso insistir en que los detalles de  
realización de la idea expuesta, pueden variar, es decir,  
que pueden sufrir pequeñas alteraciones, basadas siempre  
5 en los principios fundamentales de la idea, que son en esen-  
cia los que quedan reflejados en los párrafos de la descrip-  
ción hecha. En efecto, el Artículo 48 del Estatuto vigente  
sobre Propiedad Industrial, establece como no patentables,  
en su apartado tercero, "los cambios de forma, dimensiones,  
10 proporciones y materias de un objeto ya patentado" fijando  
así el criterio del legislador en el sentido de que paten-  
tada una idea que pueda dar lugar a una realidad práctica  
e industrializable, nadie podrá apoyarse en ella para, a  
pretexto de haber introducido ligeras modificaciones, pre-  
15 sentarla como nueva y propia.

Este principio, en cuanto al alcance de la protec-  
ción del objeto patentado se refiere, se halla confirmado  
por numerosas Sentencias del Tribunal Supremo, y entre -  
ellas, como más terminantes, en las de fechas 16 de octubre  
20 de 1954, 23 de enero de 1959, 20 de marzo de 1964 y otras.

Establecido el concepto expresado, en cuanto a la  
amplitud que debe darse a la protección solicitada, se re-  
dacta a continuación la Nota de Reivindicaciones, de acuer-  
do con lo que se establece en el último párrafo del apar-  
tado tercero del Artículo 100 de la Ley, sintetizando así  
25 las novedades que se desean reivindicar:

#### NOTA DE REIVINDICACIONES

30 En resumen, el privilegio de explotación exclusi-  
va que se solicita, recaerá sobre las reivindicaciones si-  
guientes:

1

1.- CENTRADOR MECANICO DE BARRAS DE MASA DE PAN,  
caracterizado esencialmente por estar constituido por la  
combinación de un tapiz móvil transversalmente respecto a  
dos transportadores alineados en paralelo, cuyo tapiz,  
5 transversal transfiere las barras de masa alineandolas se-  
gún su eje longitudinal hasta un punto limitado por una  
celula fotoeléctrica que para el desplazamiento del tapiz  
y accionar un rotor de pala que desplaza lateralmente la  
barra de masa hasta el transportador paralelo, dejando ali-  
10 neadas las barras. ....

10

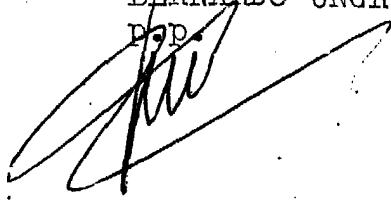
2.- Se reivindica por último como objeto sobre  
el que ha de recaer el Modelo de Utilidad que se solicita:  
CENTRADOR MECANICO DE BARRAS DE MASA DE PAN. ....

15

Todo conforme queda descrito y reivindicado en  
la presente memoria descriptiva que consta de siete páginas  
mecanografiadas y dibujos que se acompañan.

20

Madrid 6 de agosto de 1981  
BERNARDO UNGRIA



25

30

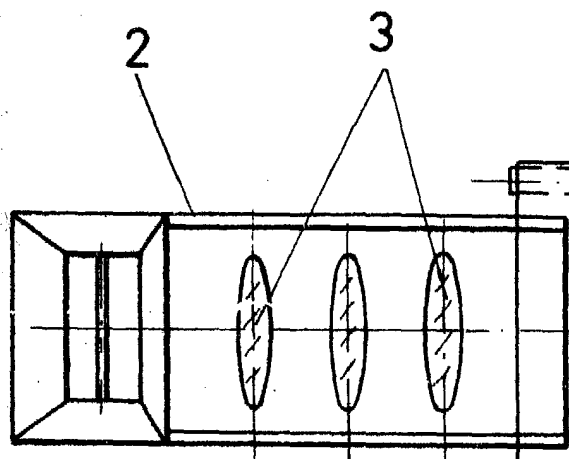


FIG - 1

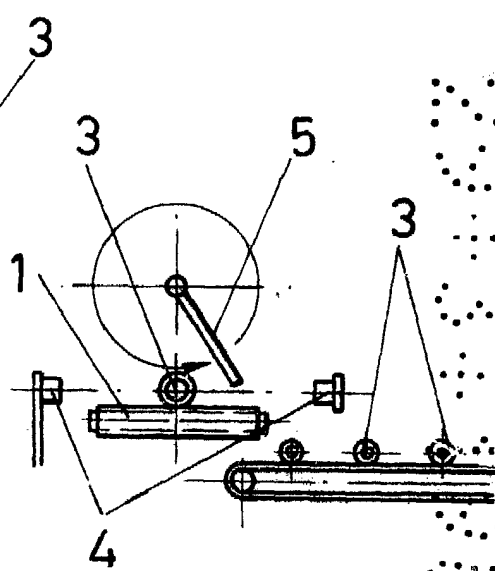
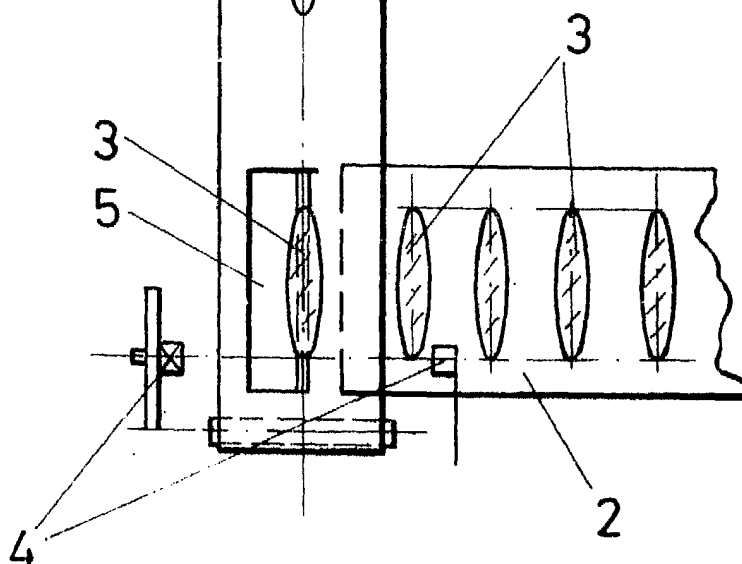


FIG - 2



ESCALA VARIABLE

Madrid, 6 de Agosto de 1981

BERNARDO UNGRIA

P. P.