



ESPAÑA

(10) ES (11) NUMERO (12) Y
 (13) 259919
 (14) FECHA DE PRESENTACION
 16 FEB. 1982

MODELO DE UTILIDAD

(30) PRIORIDADES:
 (31) NUMERO (32) FECHA (33) PAIS

(47) FECHA DE PUBLICIDAD (48) CLASIFICACION INTERNACIONAL
 Int. C. 3 *Hum B/T/100*

(54) TITULO DE LA INVENCIÓN
 LLAVERO CON DISPOSITIVO DE CIERRE DE DISCO PERFECCIONADO

(71) SOLICITANTE (S)
 AIGLE, S.A.

DOMICILIO DEL SOLICITANTE
 Gran Viá, 86, Grupo 6º, Planta 11ª núm. 5

(72) INVENTOR (ES)

(73) TITULAR (ES)
 AIGLE, S.A.

(74) REPRESENTANTE

MEMORIA DESCRIPTIVA

El presente modelo de utilidad recae sobre un dispositivo de llavero que a su vez tiene un dispositivo de cierre de disco con muesca, formado por un disco y una pinza que unidos forman un único conjunto, con posibilidad de publicidad incorporada.

Las ventajas que aporta esta invención se desprenden del dispositivo de cierre de disco con muesca del llavero, que es un sistema de cierre totalmente distinto a cualquier otro que exista en el mercado, según indicamos a continuación, y no permite la salida de llaves por causa ajena a su usuario, como sucede con otros llaveros, debido a su utilización. En este dispositivo el disco gira sobre la pinza de forma manual, permitiendo que el disco lleve incorporado cualquier elemento decorativo o similar deseado.

Este es un llavero económico, de total seguridad - contra la pérdida de llaves y de gran utilidad.

El llavero con su dispositivo de cierre de disco, consta de dos piezas, una pinza realizada en material duro, tal como metal, similar a una varilla, que está doblada por uno de sus extremos y abierta por el otro, que tiende a cerrarse y es la que contiene el disco, para este fin tiene una forma especial, ondulada o poligonal e idéntica en cada una de sus mitades, y un disco con una muesca realizado también en material duro, tal como metal o plástico rígido de forma circular, ovalado o poligonal, y en su perfil tiene un canal o carril que le permite encajar perfectamente y girar sobre el extremo abierto de la pinza. Para la introducción de las llaves basta con que estas coincidan con la muesca del disco por la parte abierta de la pinza, y haciendo girar el disco 180 grados se introducen las llaves. Para la extracción la operación se realizará a la inversa.

Para mejor comprensión de esta memoria se acompañan los dibujos adjuntos, que muestran un ejemplo de realización, no limitativo, de los varios que caben en el cuadro general de la invención, sin que el mismo se altere.

40 Los dibujos muestran en la figura 1 un frontal de
 la pinza que está doblada por uno de sus extremos y -
 abierta por el otro, que tiende a cerrarse y es la que
 contendrá el disco, para este fin tiene una forma espe-
 cial, ondulada o poligonal, e idéntica en cada una de
 sus mitades. En la figura 2, se muestra el frontal y un
 45 corte del disco con muesca, donde se observa mejor el
 canal o carril (A), la parte central, (B), del disco -
 puede ir la publicidad, elemento decorativo o similar
 deseado. En la figura 3 y 4 un frontal, perfil y planta
 del llavero constituido por ambos elementos.

50 De conformidad con la invención referida a las figu-
 ras de los dibujos adjuntos, el dispositivo consta de
 una pinza, figura 1, que está doblada por uno de sus ex-
 tremos y abierta por el otro, que tiende a cerrarse y
 es la que contendrá el disco con muesca, figura 2, sir-
 viendo este para introducir o extraer las llaves del -
 llavero. El dispositivo de cierre de disco se encuentra
 55 abierto para introducir o extraer las llaves cuando la
 muesca del disco y la abertura de la pinza coinciden, :
 figura 3, y cerrado cuando no coinciden, figura 4. En
 el espacio que forma el cuerpo del disco señalado en -
 60 los dibujos con la letra B, figuras 2,3 y 4, puede ir :
 cualquier elemento decorativo, publicitario o similar
 deseado. Ambas piezas forman el dispositivo de cierre
 de disco que a la vez es el llavero.

65 Las aplicaciones de este dispositivo son obvias, de-
 bido a la seguridad como llavero que representa esta :
 pieza, que es sumamente positivo.

Finalmente, tras lo descrito solo resta señalar que
 en el presente modelo de utilidad cabrán cuantas variant
 70 tes de realización como sean posibles sin que se altere
 el cuadro general que preside el espíritu de la inven-
 ción, cuyo objeto podrá fabricarse en toda clase de ma-
 teriales, formas y tamaños que puedan resultar adecua-
 dos, sin limitación.



75

NOTA: Descrito suficientemente lo que antecede solo resta señalar que lo que se declara propio, nuevo y útil del solicitante es lo contenido en las siguientes:

REIVINDICACIONES

80

1 - Llaverero con dispositivo de cierre de disco perfeccionado, caracterizado por el hecho de que el dispositivo de cierre de disco está constituido por una pinza doblada por uno de sus extremos y abierta por el otro que tiende a cerrarse y es la que contiene al disco, y para este fin, tiene una forma especial, ondulada o poligonal, e idéntica en cada una de sus mitades, y un disco con muesca de forma circular, ovalado o poligonal con un canal o carril en el perfil, que le permite girar perfectamente sobre el extremo abierto de la pinza. En la superficie del disco se puede realizar cualquier inscripción.

85

90

2 - Llaverero con dispositivo de cierre de disco perfeccionado, que según reivindicación la caracterizado por el hecho de que el disco gira perfectamente sobre el extremo abierto de la pinza de forma manual. El llaverero, - estará abierto para introducir o extraer las llaves cuando la abertura de la pinza coincida con la muesca del disco, y cerrado cuando no se encuentra en esa posición.

95

3 - LLAVERO CON DISPOSITIVO DE CIERRE DE DISCO PERFECCIONADO.

100

Todo según se describe en esta memoria que consta de tres hojas foliados y escritas por una cara con ciento dos líneas y una hoja con dibujos

.....

Madrid 6 de agosto 1981

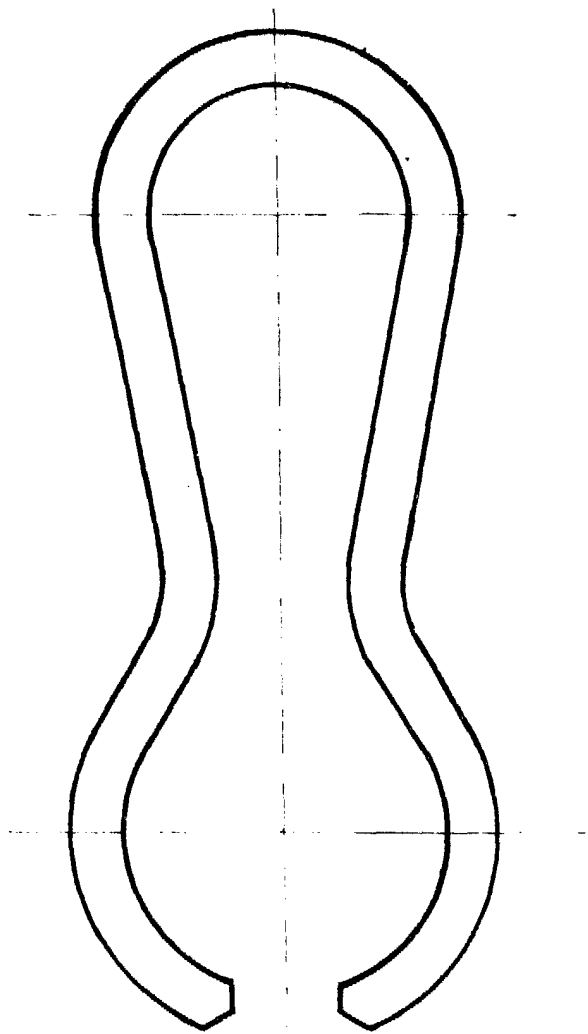


FIGURA 1

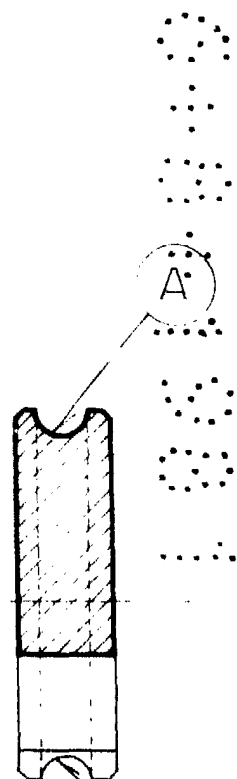
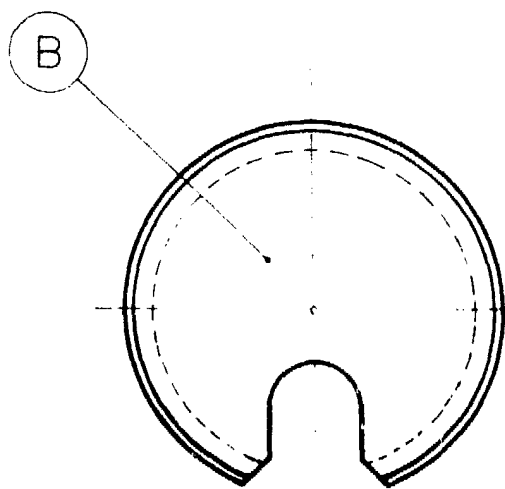


FIGURA 2

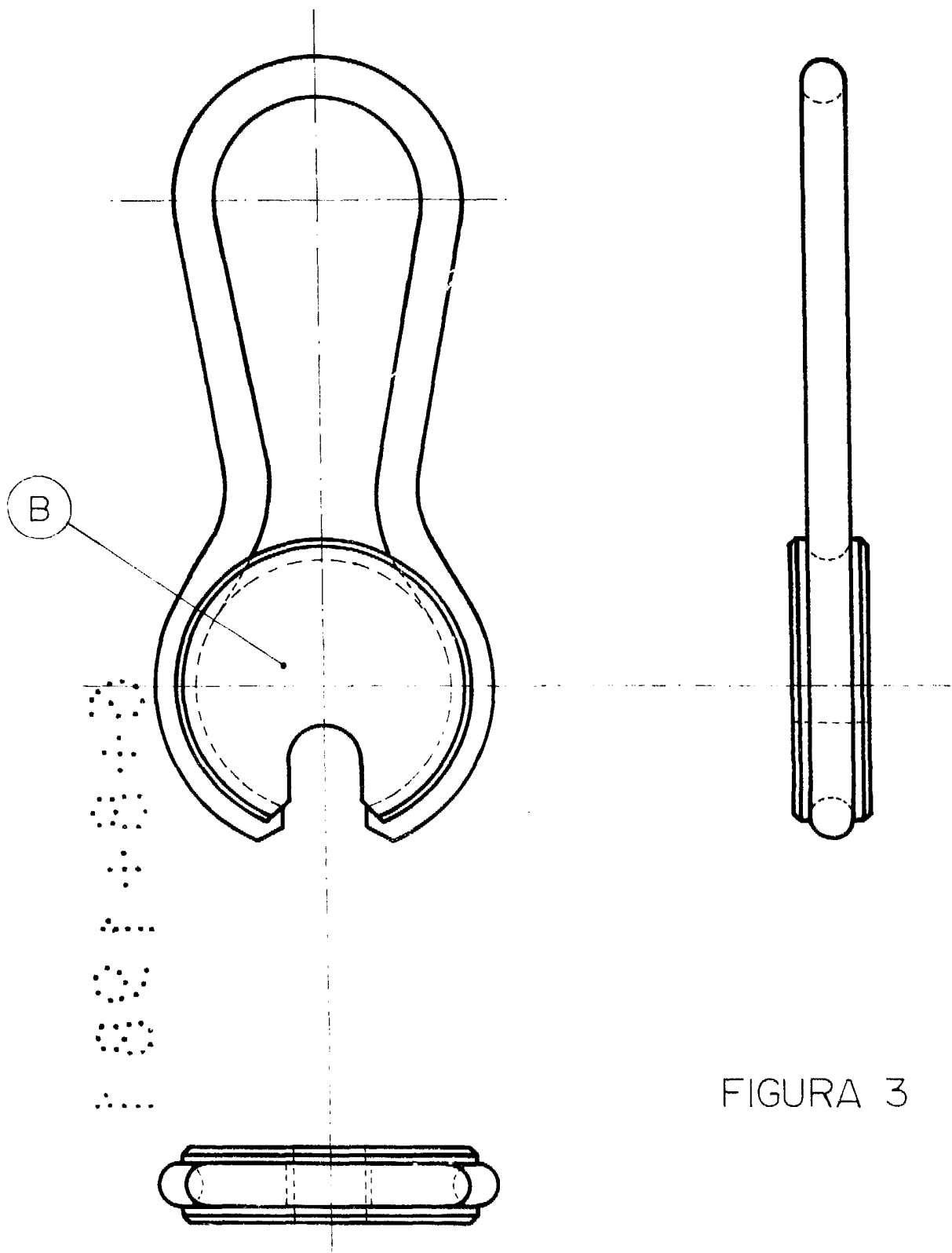
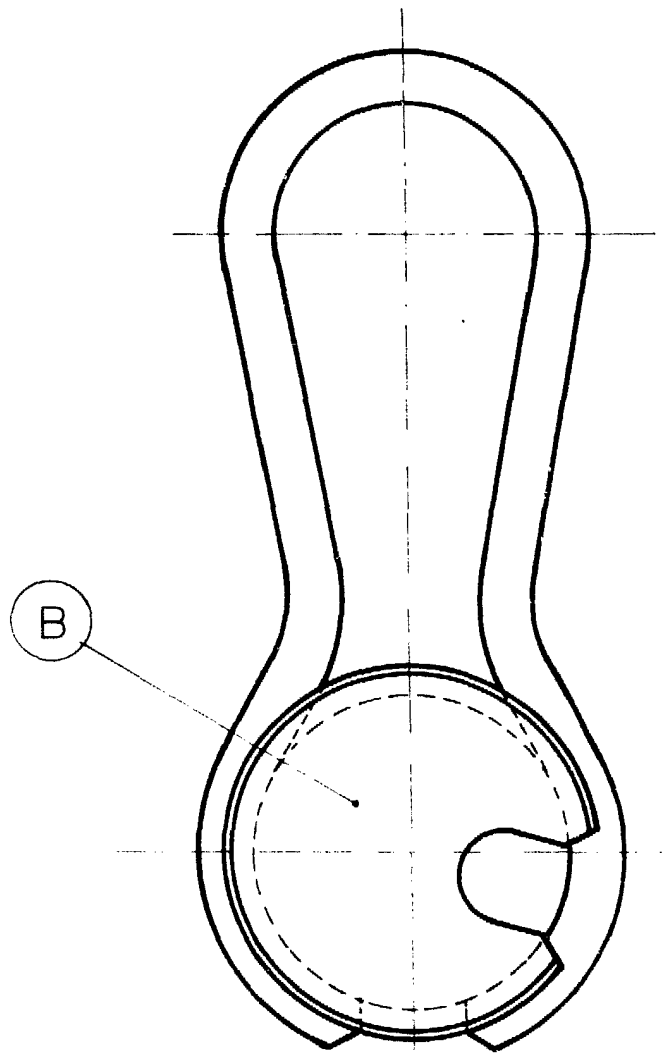
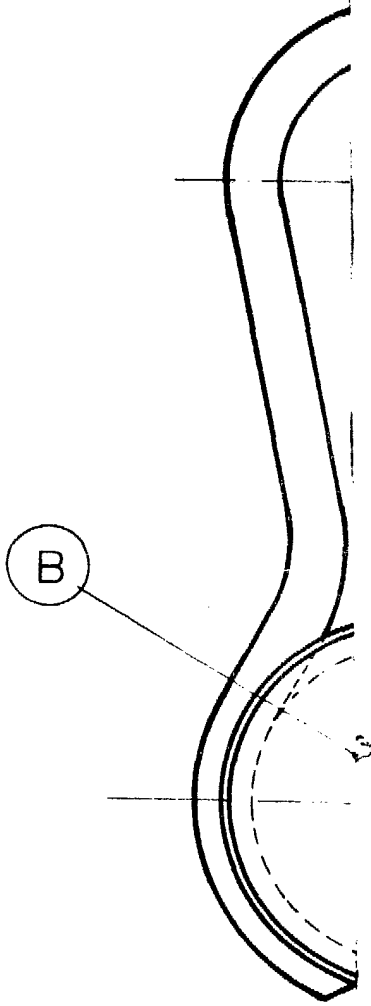


FIGURA 3

AIGLE S.A.

AIGLE S.A.



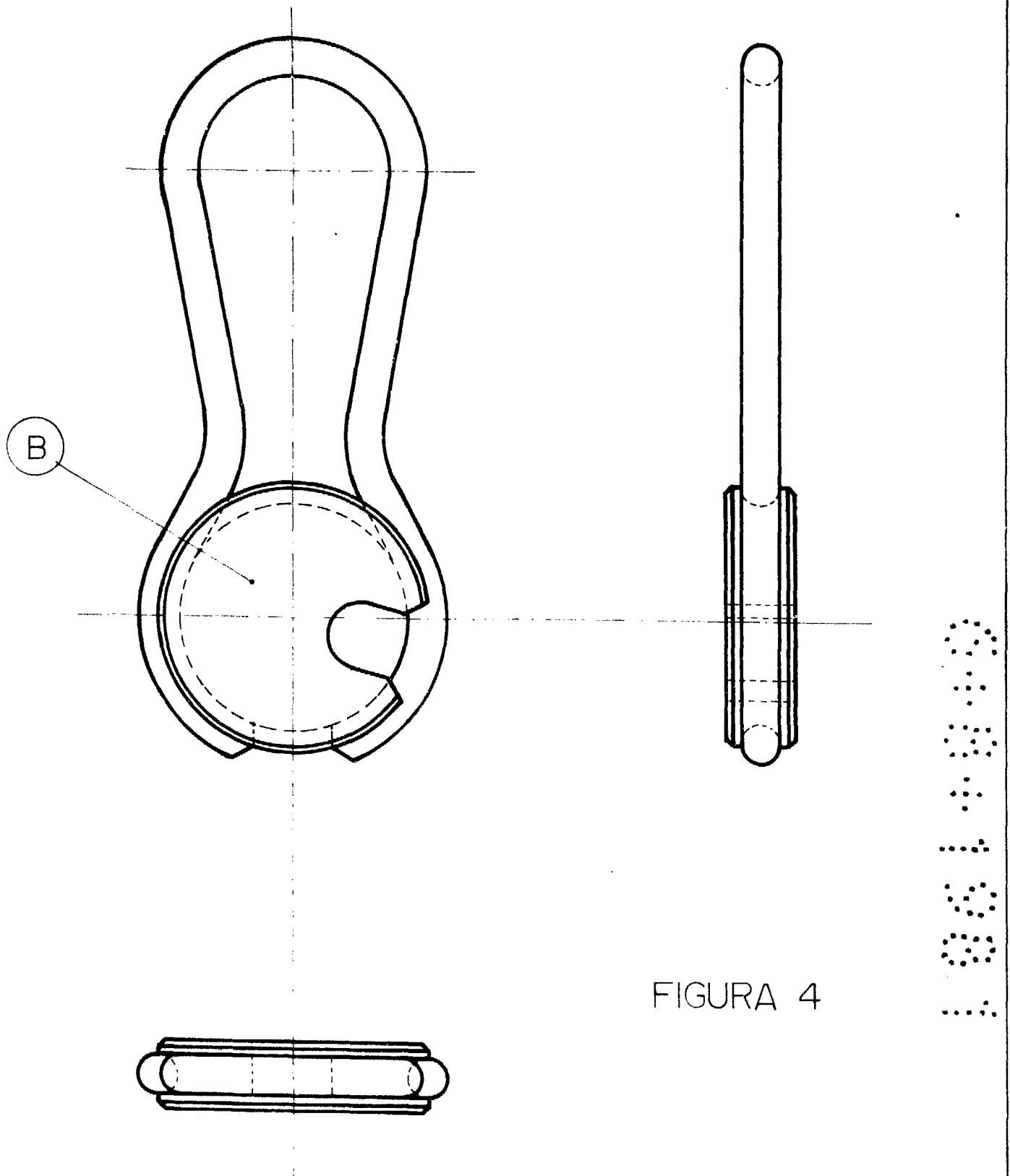


FIGURA 4

ESCALA VARIABLE

Madrid 6-8-81

