



ESPAÑA

10	ES	11	NUMERO	10	Y
		21	259918		
		22	FECHA DE PRESENTACION		

16 FEB. 1982

MODELO DE UTILIDAD

30	PRIORIDADES:	32	FECHA	33	PAIS
31	NUMERO				

47	FECHA DE PUBLICIDAD	51	CLASIFICACION INTERNACIONAL
		3	A44B 15700

54	TITULO DE LA INVENCIÓN
	LLAVERO CON DISPOSITIVO DE CIERRE DE DISCO

71	SOLICITANTE (S)
	AIGLE, S.A.

	DOMICILIO DEL SOLICITANTE
	Gran Vía, 86 - grupo 6º, planta 11ª núm. 5

72	INVENTOR (ES)

73	TITULAR (ES)
	AIGLE, S.A.

74	REPRESENTANTE

MEMORIA DESCRIPTIVA

El presente modelo de utilidad recae sobre un dispositivo de llavero, que a su vez, tiene un dispositivo de cierre de disco formado por una pinza, tipo muelle, y un disco, que unidos forman un único conjunto, con posibilidad de publicidad incorporada.

5

Las ventajas que aporta esta invención se desprenden del dispositivo de cierre de disco del llavero, que está formado por un disco que tiene un canal o carril en el perfil, y una pinza que en uno de sus extremos tiene una ondulación para facilitar la sujeción del disco, y cuando se separa el disco de la pinza, de forma manual, permite introducir o extraer las llaves. Se trata de un sistema totalmente distinto a cualquier otro que exista en el mercado y no permite la salida de llaves por causa ajena a su usuario. El disco permite llevar incorporado por ambas caras cualquier elemento decorativo, publicitario o similar deseado.

10

15

Este es un llavero económico, útil y de total seguridad contra la pérdida de llaves.

20

El llavero con su dispositivo de cierre de disco consta de dos piezas: una pinza realizada en material duro, tal como metal, similar a una varilla tipo muelle, que está doblada por uno de sus extremos y abierta por el otro, que tiende a cerrarse y es la que contiene el disco, y para este fin, tiene una forma especial, ondulada o poligonal, e idéntica en cada una de sus mitades, y un disco realizado también en material duro, tal como metal o plástico rígido, de forma circular,

25

30 ovalada o poligonal y su perfil tiene un canal o carril que le permite encajar perfectamente sobre el extremo abierto de la pinza. Para extraer o introducir las llaves basta con separar el disco de la pinza por su extremo abierto.

35 Para una mejor comprensión de esta memoria se acompañan los dibujos adjuntos, que muestran un ejemplo de realización, no limitativo, de los varios que caben en el cuadro general de la invención, sin que el mismo se altere.

40 Los dibujos muestran en la figura 1 un frontal de la pinza, que está doblada por uno de sus extremos y abierta por el otro, que tiende a cerrarse y es la que contendrá el disco y para este fin tiene una forma especial, ondulada o poligonal e idéntica en cada una de sus mitades. En la figura 2 se muestra el frontal y un
45 corte del disco donde se observa mejor el canal o carril (B). En la parte central del disco (A), puede ir la publicidad, elemento decorativo o similar deseado. En la figura 3 muestra un frontal, perfil y planta del llavero constituido por ambos elementos.

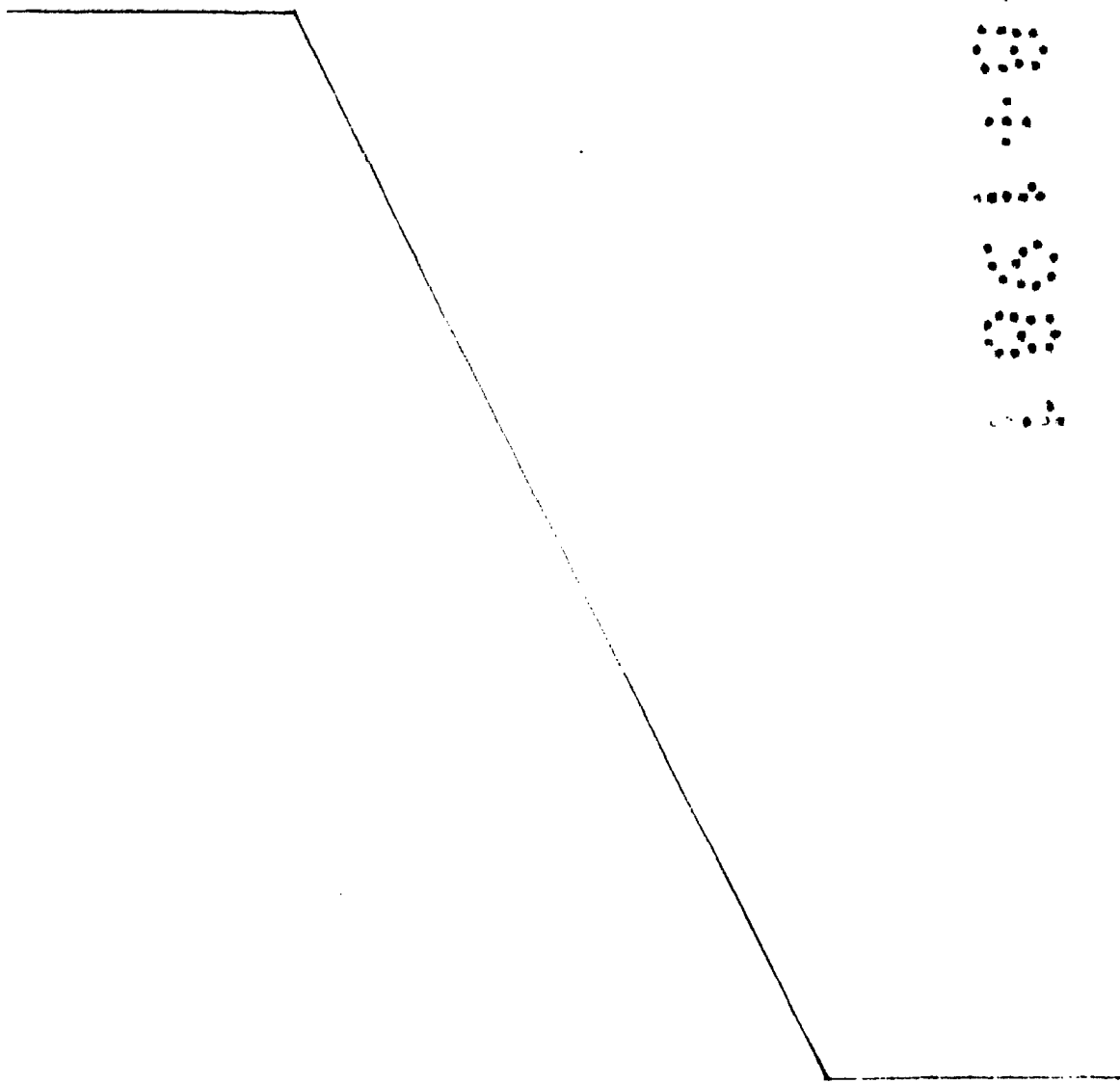
50 De conformidad con la invención referida a las figuras y dibujos adjuntos, el dispositivo consta de una pinza tipo muelle, figura 1, que en uno de sus extremos está sin cerrar y que mediante su forma especial permite contener perfectamente el disco, figura 2, sirviendo éste para la apertura o bloqueo del llavero. Ambas
55 piezas formarán el dispositivo de cierre de disco, que a la vez es el llavero.

Las aplicaciones de este dispositivo son obvias debido a la seguridad como llavero que representa esta pieza, que es sumamente positiva.

60

Finalmente, tras lo descrito solo resta señalar que en el presente modelo de utilidad cabrán cuantas variantes de realización como seán posibles sin que se altere el cuadro general que preside el espíritu de la invención, cuyo objeto podrá fabricarse en toda clase de materiales, formas y tamaños que puedan resultar adecuados, sin limitación.

65



NOTA: Descrito suficientemente lo que antecede solo
resta señalar que lo que se declara propio, nuevo y
útil del solicitante es lo contenido en las siguientes:


REIVINDICACIONES

1 - Llaverero con dispositivo de cierre de disco, caracterizado por el hecho de que el dispositivo del cierre de disco está constituido por una pinza tipo muelle, doblada por uno de sus extremos y abierta por el otro, que tiende a cerrarse y es la que contiene al disco, y para este fin, tiene una forma especial, ondulada o poligonal, e idéntica en cada una de sus mitades, y un disco de forma circular, ovalada o poligonal que tiene un perfil con un canal o carril que le permite encajar perfectamente sobre el extremo abierto de la pinza. En la superficie del disco se puede realizar cualquier inscripción.

2 - Llaverero con dispositivo de cierre de disco, que según reivindicación 1ª caracterizado por el hecho de que es necesario la separación de ambas piezas para la introducción o extracción de las llaves.

3 - LLAVERO CON DISPOSITIVO DE CIERRE DE DISCO.

Todo según se describe en esta memoria que consta de cuatro hojas foliadas y escritas por una cara con noventa y dos líneas y una hoja con dibujos.


Madrid 6 de Agosto 1981

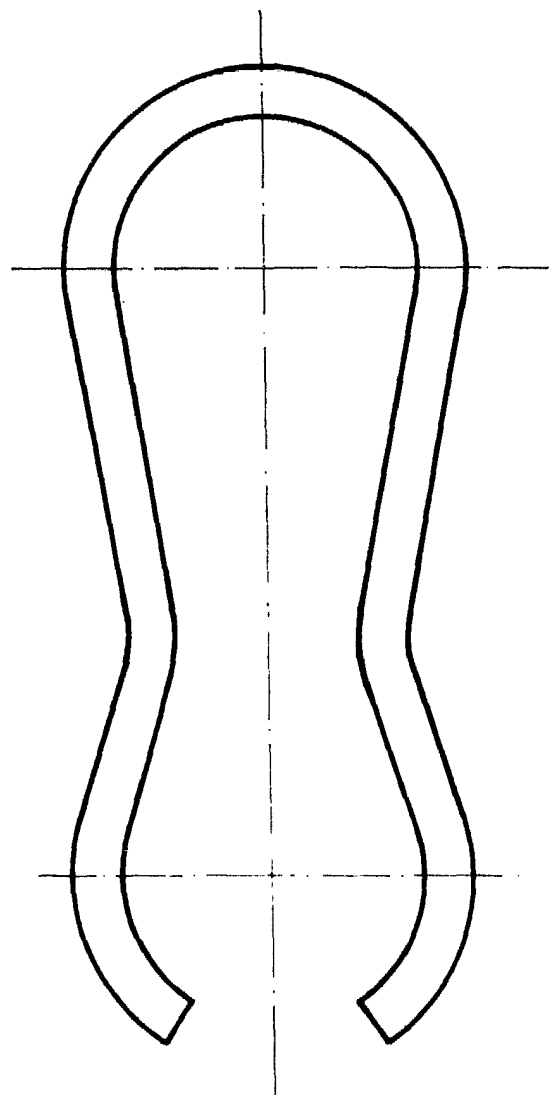


FIGURA 1

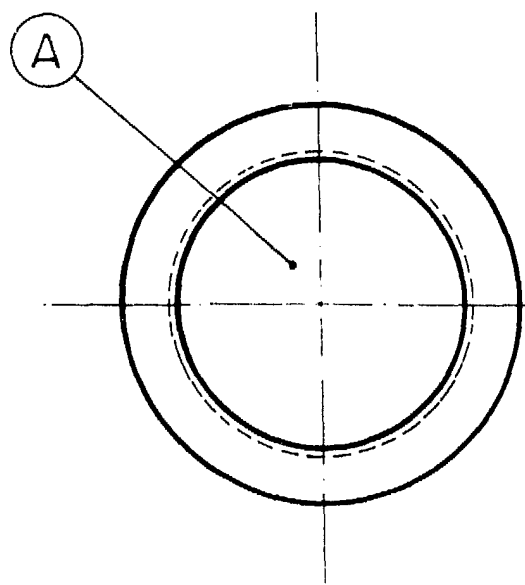
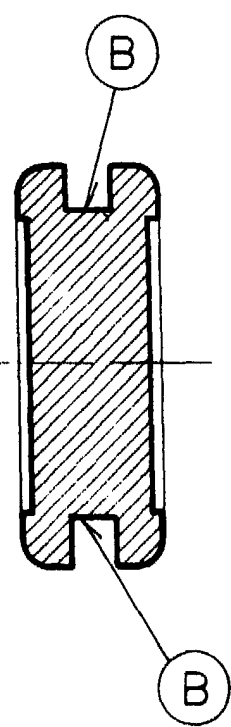


FIGURA 2



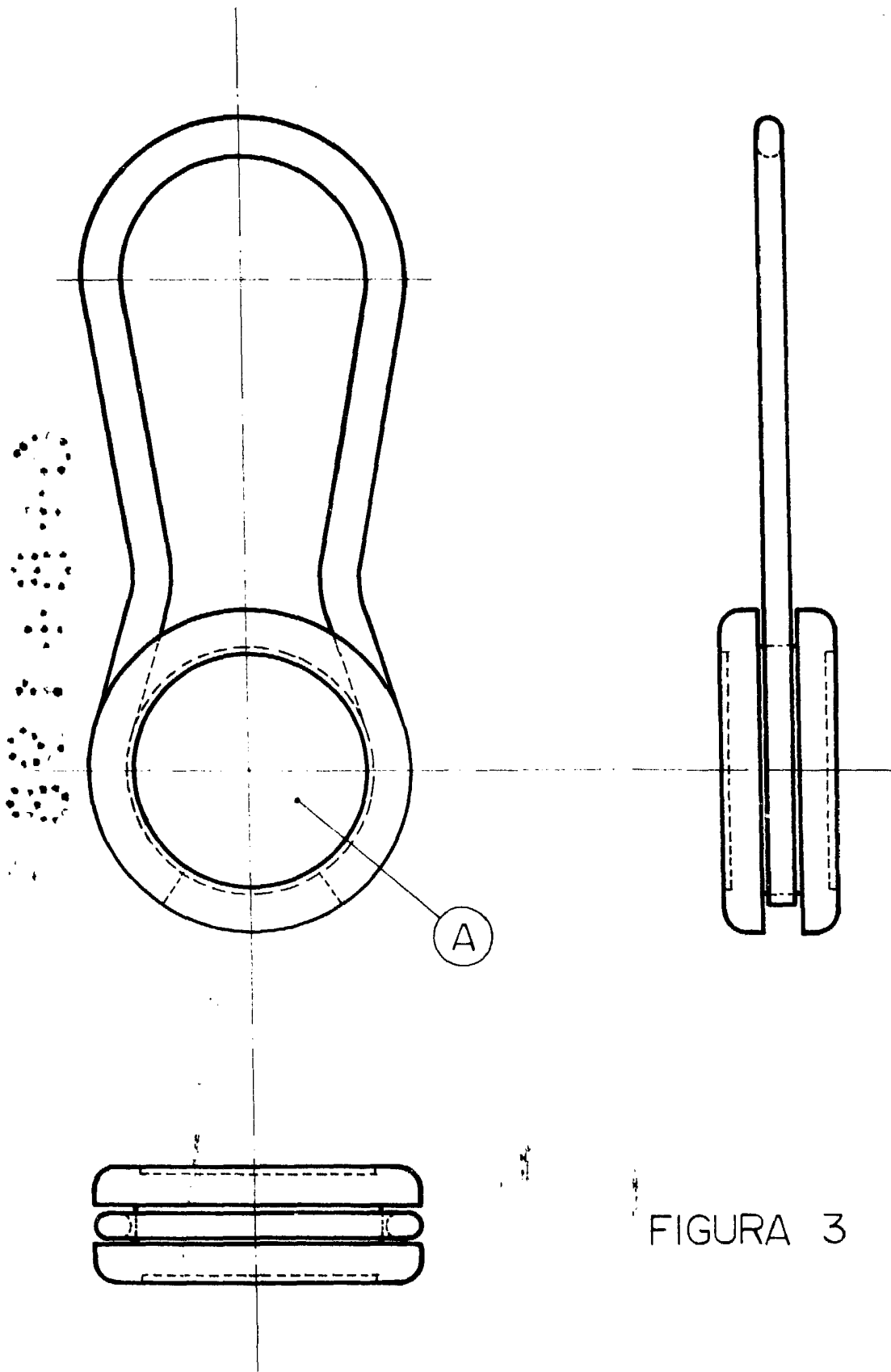


FIGURA 3

ESCALA VARIABLE

Madrid 6-8-81

 **aigle**, S.A.