



ESPAÑA

(19) ES (21) (22)	(11) NUMERO <b>259917</b>	(16) Y
	FECHA DE PRESENTACION	

16 FEB. 1982

MODELO DE UTILIDAD

(30) PRIORIDADES:	(32) FECHA	(33) PAIS
(31) NUMERO		

(47) FECHA DE PUBLICIDAD	(51) CLASIFICACION INTERNACIONAL
	Int. r. B67B 7/16

(54) TITULO DE LA INVENCIÓN
ABRECHAPAS CON MOSQUETON INCORPORADO

(71) SOLICITANTE (S)
AIGLE, S.A.

DOMICILIO DEL SOLICITANTE
Gran Vía, 86 - Grupo 6º, planta 11ª núm. 5

(72) INVENTOR (ES)

(73) TITULAR (ES)
AIGLE, S.A.

(74) REPRESENTANTE

MEMORIA DESCRIPTIVA

El presente modelo de utilidad recae sobre un mosquetón que a su vez tiene un dispositivo de abrechapas, con posibilidad de publicidad incorporada.

5 Las ventajas que aporta esta invención se desprenden del propio objeto de la misma, ya que se trata de un mosquetón que posee un dispositivo para abrir las chapas de botellas, él cual es de forma circular en uno de sus extremos y tiene una hendidura central que facilita la entrada del borde de la chapa hasta el apéndice que sobresale del borde del círculo hacia su centro en forma de garra y haciendo uso del mosquetón como mango o palanca permite abrir fácilmente la chapa, sin que ésta resbale, porque a ambos lados de la hendidura sobresalen dos puntos que, además, sirven para darle a la chapa la inclinación precisa para su perfecta colocación con respecto al apéndice tipo garra y de esta forma facilitar la apertura, en el reverso de este círculo permite llevar incorporado cualquier elemento decorativo, publicitario o similar deseado. En el extremo opuesto al apéndice puede incorporarse una anilla, cadenita o elemento similar que haga las funciones de llavero.

15 El dispositivo es económico, de elevada eficacia funcional y sumamente util.

25 Para mejor comprensión de ésta memoria se acompaña el dibujo adjunto que muestra un ejemplo de realización, no limitativo de los varios que caben en el cuadro general de la invención, sin que el mismo se altere. Los dibujos muestran en la figura 1 un alzado frontal del mismo por el anverso, en la figura 3 un alzado frontal del mismo por el reverso, en la figura 2 un perfil del mismo y en la figura 4 un corte del abrechapas con mosquetón incorporado.

35 De conformidad con la invención referida a los dibujos adjuntos, hemos representado al mosquetón (7) que aparte de sus funciones características es el elemento necesario para actuar como palanca o mango del abrechapas

40

pas que es circular y esta configurado por un cuerpo duro, tal como metal, que tiene una hendidura central (4) con un apéndice tipo garra (6) que sobresale del borde del círculo hacia dentro y opuesto a éste y a cada lado de la hendidura hay un punto en alto relieve (5), todos estos elementos son necesarios y suficientes para abrir con facilidad las chapas de botellas. En el extremo opuesto al apéndice existe un saliente con una perforación donde puede ensartarse un eslabón (2) donde irá un llavero que en este caso es una anilla (1).

45

50

Las aplicaciones son obvias como abrechapas, unido a la de mosquetón y llavero si se desea.

En el reverso del abrechapas (8) puede ir cualquier elemento decorativo, publicitario o similar que de desee.

55

Finalmente, tras lo descrito solo resta señalar que en el presente modelo de utilidad cabrán cuantas variantes de realización como seán posibles sin que se altere el cuadro general que preside el espíritu de la invención, cuyo objeto podrá fabricarse en toda clase de materiales, formas y tamaños que puedan resultar adecuados, sin limitación.

60



*[Handwritten Signature]*  
Med. 6 de Agosto 1981

NOTA: Descrito suficientemente lo que antecede, solo resta señalar que lo que se declara propio, nuevo y util del solicitante es lo contenido en las siguientes:

REIVINDICACIONES

65

1 - Abrechapas con mosquetón incorporado, caracterizado por el hecho de que el mosquetón es la palanca o mango del abrechapas, configurado éste por un cuerpo rígido de forma circular que tiene una hendidura central con un apéndice tipo garra que sobresale del borde del círculo hacia su centro y opuesto a éste y a cada lado de la hendidura hay un punto en alto relieve.

70

2 - Abrechapas con mosquetón incorporado, según reivindicación 1ª caracterizado porque en el extremo opuesto al apéndice tipo garra existe un saliente con una perforación para poner un llavero, y en el reverso del cuerpo circular queda un espacio libre para cualquier tipo de inscripción.

75

3 - ABRECHAPAS CON MOSQUETON INCORPORADO.

Todo según se describe en esta memoria que consta de tres hojas foliadas y escritas por una cara con ochenta y una líneas y una hoja con dibujos.

80

.....

.....

.....

.....

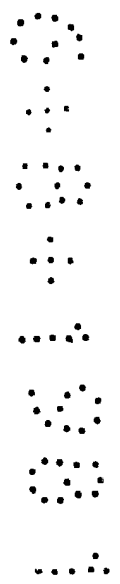
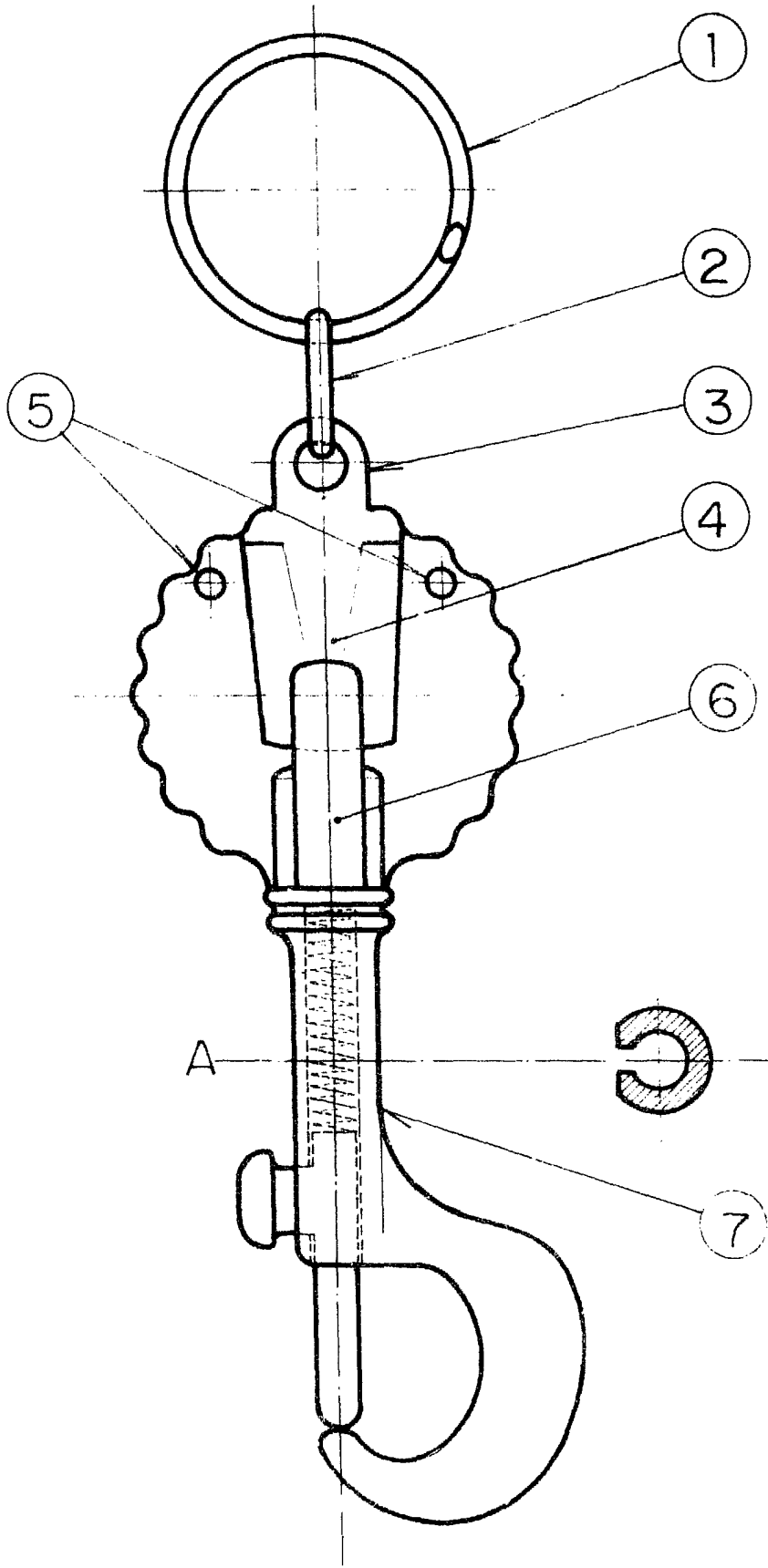


FIGURA 1

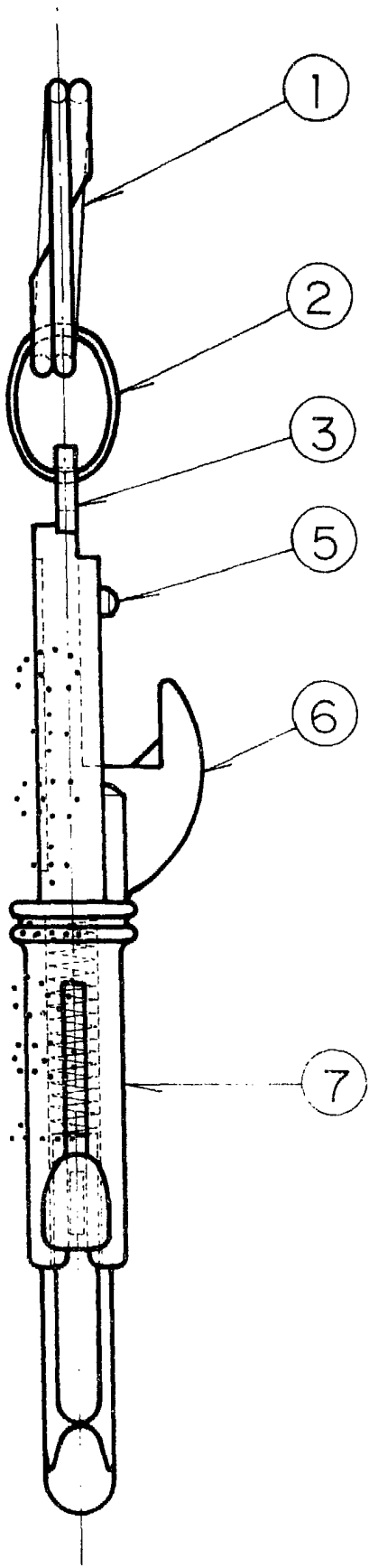


FIGURA 2

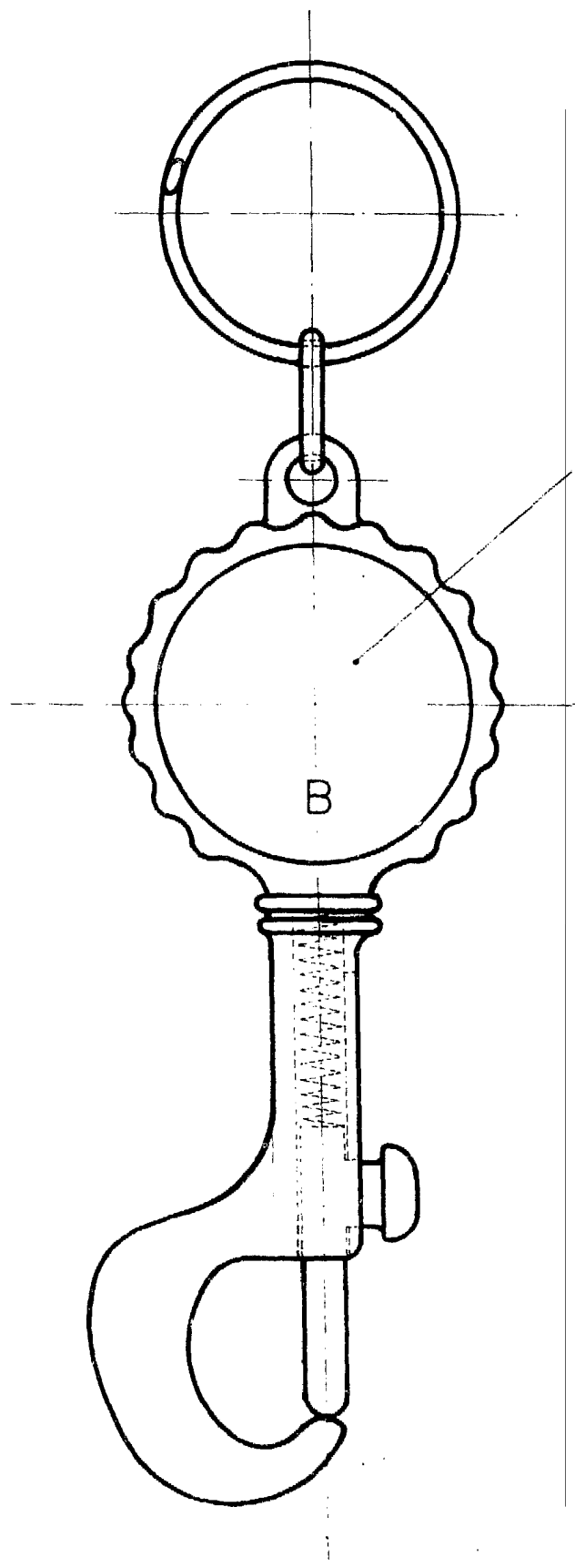


FIGURA 3

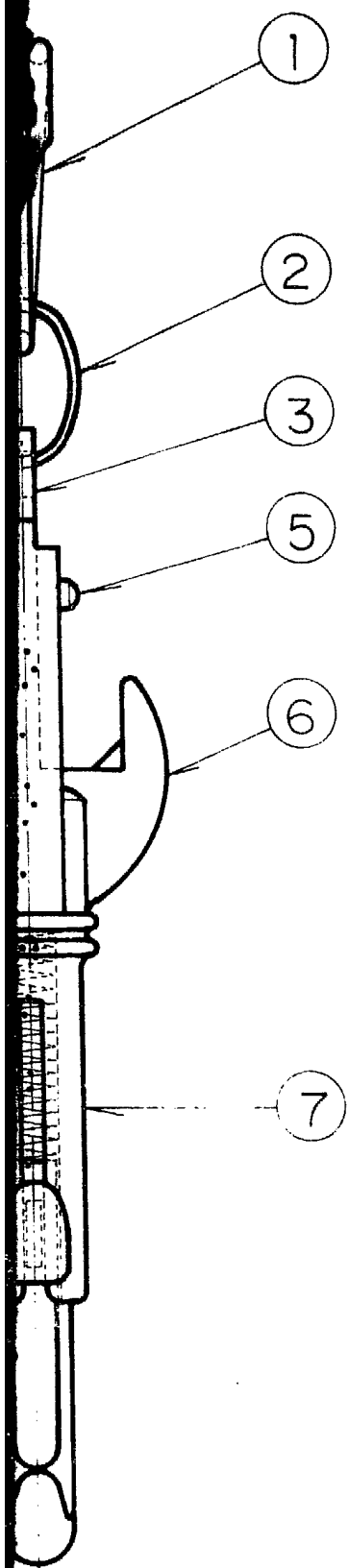


FIGURA 2

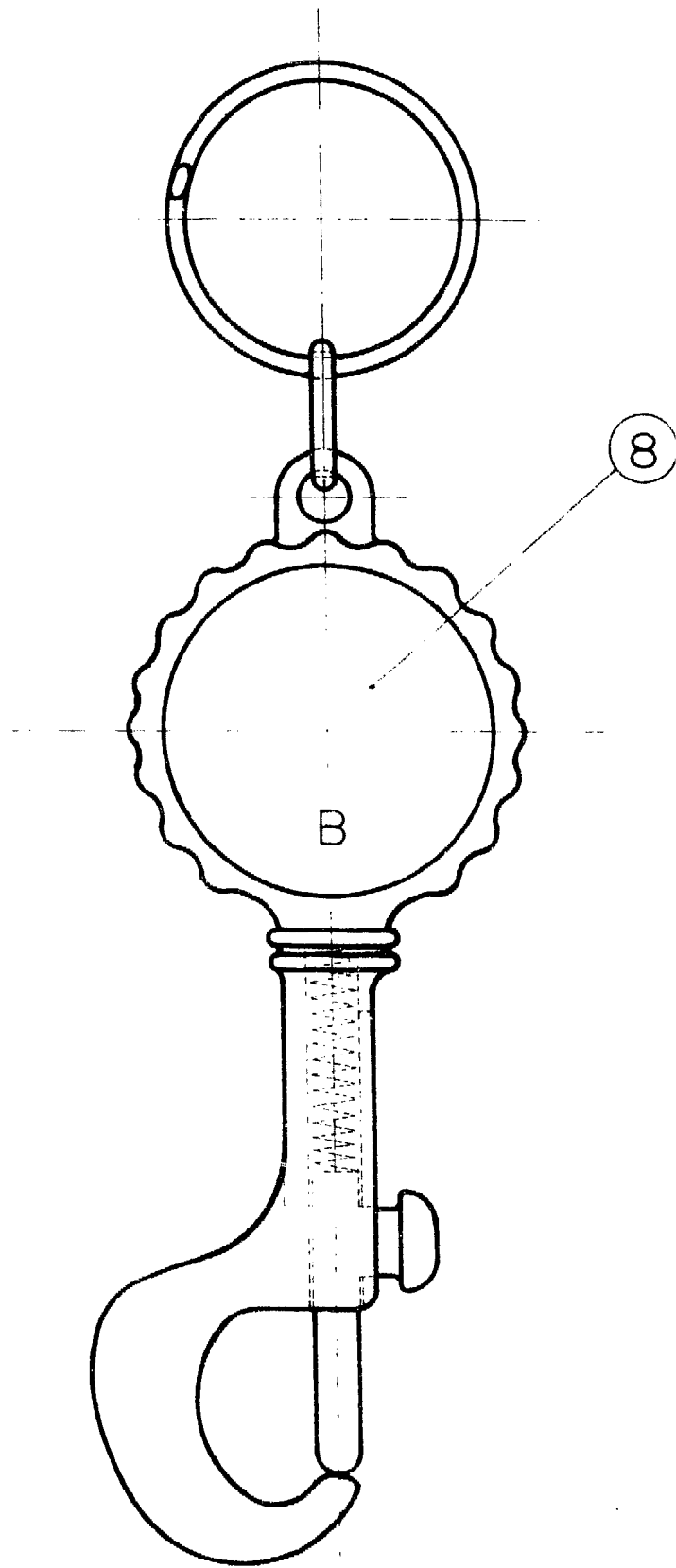


FIGURA 3

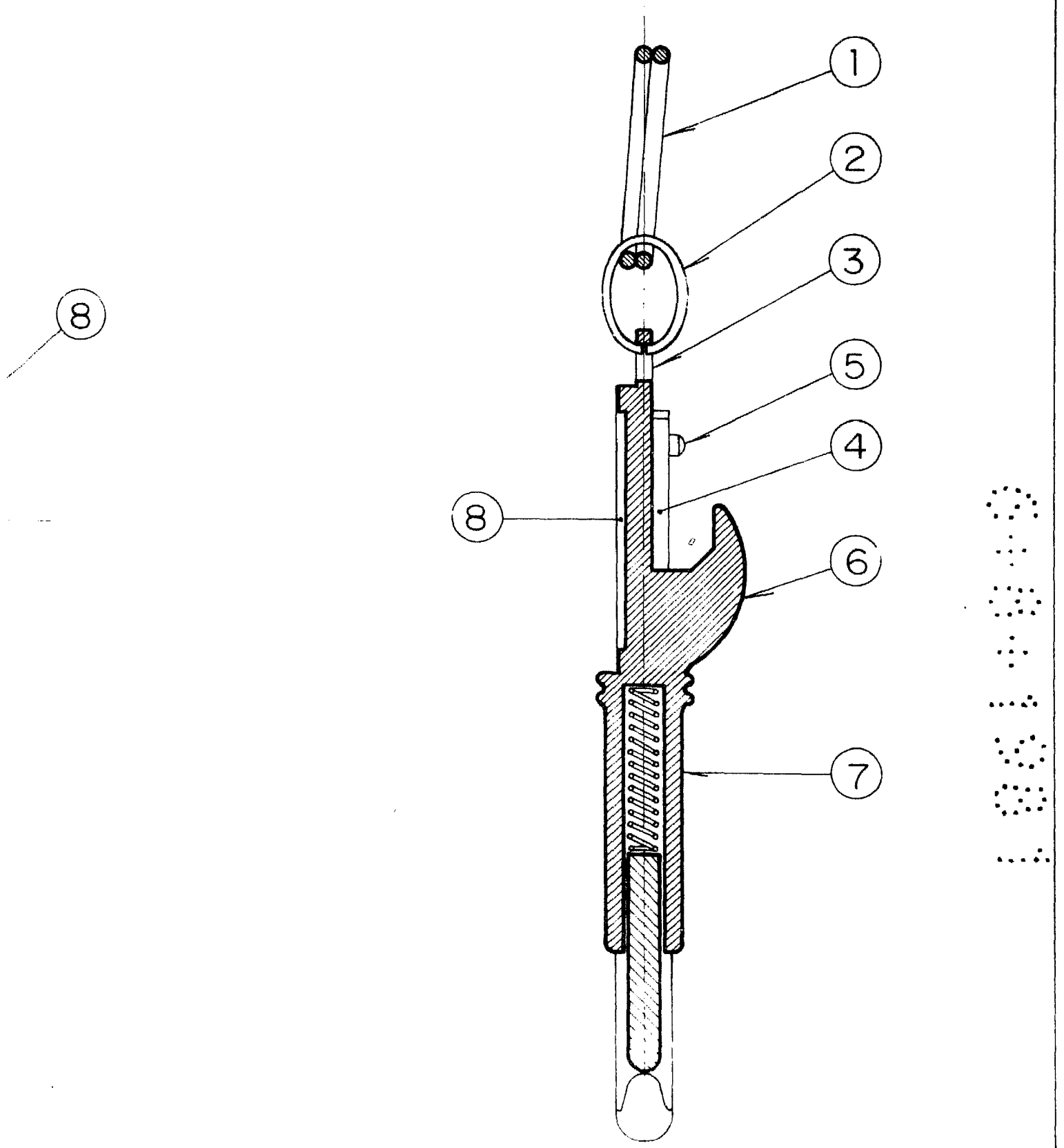


FIGURA 4

ESCALA VARIABLE  
Madrid 6-8-81

