



13 J

SECRETARÍA DE FISCALÍA
DIRECCIÓN DE REGISTRO DE PATENTES

27 JUL 1960

208842

259912

CERTIFICADO DE ADICION

a la Patente de Invención número 197.509, concedida por "Aparato para paso y visión aumentada de imágenes sobre película",

a favor de Don Tomás NICOLAU Griñó, de nacionalidad española, domiciliado en Barcelona, calle Conde de Asalto, número 175, por:

"PERFECCIONAMIENTOS INTRODUCIDOS EN EL OBJETO DE LA PATENTE PRINCIPAL NUMERO 197.509, CONCEDIDA POR " APARATO PARA PASO Y VISION AUMENTADA DE IMAGENES SOBRE PELICULA"".

MEMORIA DESCRIPTIVA

1 En la patente principal a que se refiere el presente
Certificado de Adición, se describía y reivindicaba un a-
parato para paso y visión aumentada de imágenes sobre pe-
lícula, accionado manualmente, en el que era esencial que
5 las imágenes se proyectaran sobre una pantalla translúci-
da, situada frente al espectador, que al propio tiempo po-



250012

día ser operador, accionando a través de una única manivela los mecanismos de arrastre de la película y de accionamiento del obturador.

Los perfeccionamientos que motivas la presente solicitud, se refieren únicamente a unas modificaciones introducidas en la carcasa o caja soporte del conjunto del aparato, respetando íntegramente la totalidad de los órganos esenciales del mismo. Con estas modificaciones se simplifica notablemente la construcción de la dicha envolvente, al tiempo que se aumenta notablemente su solidez, se facilitan las operaciones de poner el aparato en posición de funcionamiento, y se mejora la estética del conjunto, haciéndolo mas semejante a los modernos aparatos de televisión, cuyo aspecto se trata precisamente de imitar en una de las aplicaciones mas indicadas del aparato que nos ocupa.

Por lo demás, la esencialidad y principales características y ventajas de los perfeccionamientos que se trata de registrar, serán más fácilmente comprensibles a la vista de los dibujos adjuntos, en los que se ha representado un ejemplo concreto de aplicación práctica de los mismos. En lo sucesivo, la explicación se referirá, pues, a estos dibujos, bien entendido que, dada su finalidad exclusivamente ilustrativa y aclaratoria, en ningún caso cabrá conferir a los mismos el menor caracter limitativo.

En estos dibujos:

Las figuras 1, 2 y 3 son unas correspondientes vistas en perspectiva del conjunto del aparato, respectivamente, en situación de proyectar; con la caja en cuyo interior se dispone el foco luminoso parcialmente levantada, para proceder a la colocación de la película; y en una fase inicial de la entrada en posición, cuando se procede al rebatimien-



258020

to de una de las paredes laterales de la envolvente total.

En estos dibujos, para mayor claridad, se ha conservado el mismo orden de números de referencia de la patente principal, completándolo con los necesarios para designar los elementos que no figuraban en la misma.

Refiriéndonos, pues, a los tales dibujos, y de acuerdo con los perfeccionamientos que se preconizan:

Las dimensiones de la caja 14 se aumentan en la medida necesaria para que la misma pueda contener la totalidad de los elementos que integran el aparato. Esta caja presentará en su pared lateral frontal la pantalla translúcida 2, a cuyo través serán visibles las imágenes proyectadas, adoptando en conjunto una forma lo mas semejante posible a la de la cara frontal de los aparatos de televisión actuales. La cara lateral posterior 23 de la caja 14 dicha, se abisagrará a la base inferior de la misma, de manera que pueda ser rebatida hasta el plano de esta base. A esta pared lateral 23 se fijará rígidamente el chasis 21 del aparato, comportando el aparato propiamente dicho, con todos los elementos que se describen en la patente principal, y la caja abisagrada 19, en cuyo interior se aloja el foco luminoso, según se reivindicaba en aquélla. La pared lateral 23 podrá, pues, adoptar una posición vertical -de almacenamiento y transporte- en la cual todo el conjunto del aparato quedará alojado en el interior de la caja 14, o bien una posición horizontal -de funcionamiento-, en la cual el aparato quedará enfrenteado con la pantalla 2, en disposición de proyectar.

Finalmente, para posibilitar el rebatimiento de la pared 23, la base superior 24 de la caja 14 presenta una zona 25, abisagrada, que puede levantarse hacia la vertical permitiendo el paso de la caja 19. La pared 23 presenta un reborde perime-

tral ortogonal 26, dispuesto para montar sobre las paredes de la caja en la posición de cierre, y la zona 25 un reborde 27 análogo, dispuesto para montar sobre la pared 23, asegurando al conjunto en la dicha posición.

5 Resta hacer constar que, como se comprende y es lógico, en la práctica, cabrá introducir en los perfeccionamientos que han quedado expuestos, todas aquéllas adiciones y modificaciones que no afecten a lo que constituye la esencialidad de los mismos.

10

N O T A

SE REIVINDICA:

1 - Perfeccionamientos introducidos en el objeto de la patente principal número 197.509, concedida por "Aparato para paso y visión aumentada de imágenes sobre película", de acuerdo con los cuales, se dispone una caja en cuya pared lateral frontal se situa la pantalla translúcida en la que se proyectan las imágenes, y a cuya pared lateral posterior -abisa-

15 grada y rebatible hasta el plano de la base de apoyo- se solidariza rígidamente al chasis del aparato de proyección, de forma que esta pared puede adoptar una posición vertical -de almace-

20 namiento y transporte- en la que todo el conjunto del aparato queda alojado en el interior de la caja, o bien una posición horizontal -de funcionamiento- en la que el aparato queda enfrentado con la pantalla de proyección.

25

2 - Perfeccionamientos introducidos en el objeto de la patente principal número 197.509, concedida por "Aparato para paso y visión aumentada de imágenes sobre película", de acuerdo con los cuales, para facilitar el paso de una a otra de las dos posiciones referidas en la reivindicación anterior, la base superior de la caja a que en la misma se ha hecho referen-

30 cia presenta una zona abisa-grada, susceptible de levantarse



259912

permitiendo el paso de los elementos fijos a la pared lateral rebatible.

3 - Perfeccionamientos introducidos en el objeto de la patente principal número 197.509, concedida por "Aparato para paso y visión aumentada de imágenes sobre película".

Consta la presente Memoria Descriptiva de cinco hojas mecanografiadas, escritas por una sola cara, numeradas del 1 al 5 y con sus líneas numeradas, a su vez, de cinco en cinco y de dibujos anexos.

Barcelona, 13 Julio 1960.
P.A.

LEONCIO DEL RÍO GÓMEZ
P. P.

Fig.1

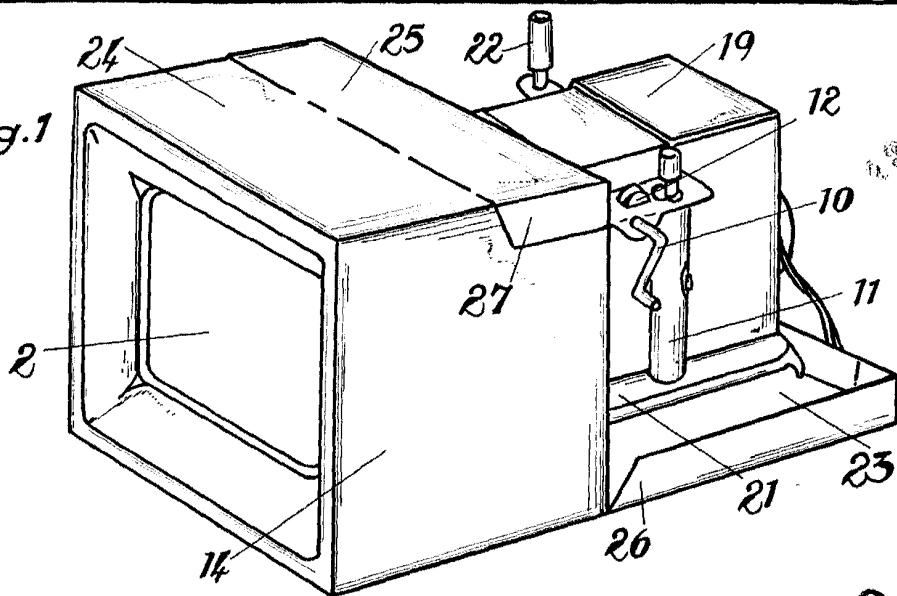


Fig.2

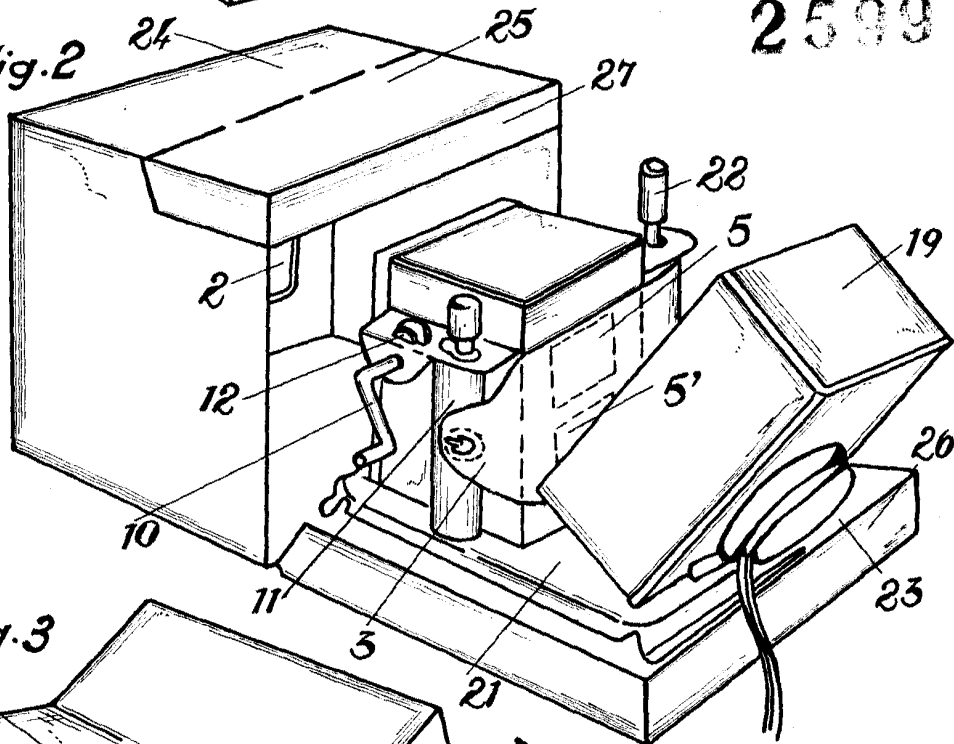
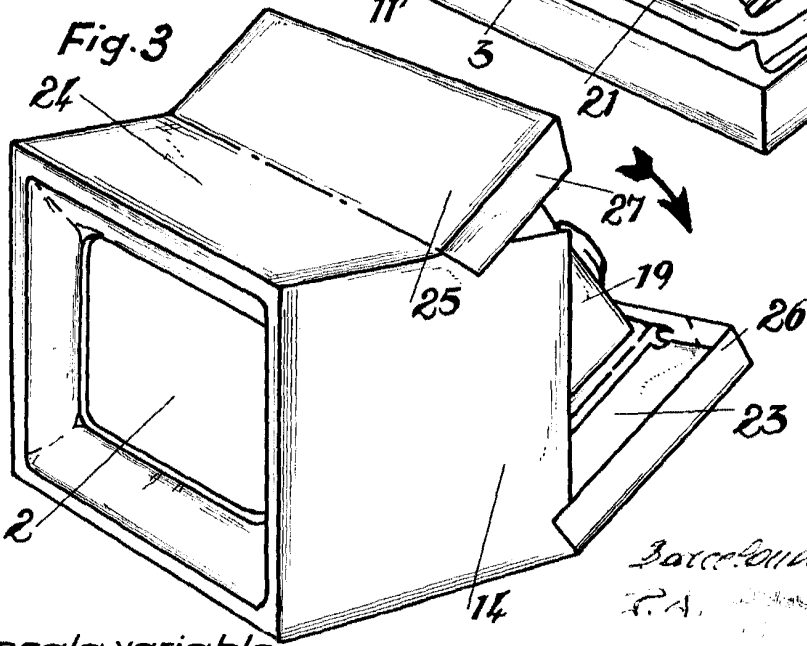


Fig.3



Escala variable.

Barcelona 13 Julio 1960

S.A. ...