



259908

259908

MEMORIA DESCRIPTIVA

Correspondiente al registro de Patente de Introducción, que por diez años, se solicita para España y sus Colonias, a favor de Don Luis SENTIS ANFRUNS y Don Ramón ARQUÉ BRUJAS, de nacionalidad española, residentes en Barcelona, calle de Córcega, n° 173 y Balmes, n° 310 respectivamente - - - - -

p o r

"PERFECCIONAMIENTOS EN LA CONSTRUCCION DE MOTORES SINCRÓNICOS"

10. La presente patente se refiere a unos perfeccionamientos introducidos en la construcción de motores sincrónicos de los del tipo que están provistos de variador automático del sentido de giro del rotor.

15. Estos perfeccionamientos permiten obtener motores de tales características, con una simplificación extraordinaria, que hace difícil que se produzcan averías. Además su precio de coste es muy reducido.

259908



A continuación se describe un caso de realización práctica a título de ejemplo, no limitativo, de un motor según estos perfeccionamientos, acompañándose de una hoja de dibujos en la que:

5. En la figura se representa una sección longitudinal de un motor así construido.

Consiste la invención en que en el rotor (1) del motor (2) se emplaza un manguito (3) con paso de rosca en su parte interna, en el cual se desplaza un eje fileteado helicoidal y periféricamente (5), de mayor longitud que el rotor, teniendo aquel una velocidad de traslación que depende del paso del fileteado, fijándose, en los extremos del repetido eje fileteado (5), unos topes flexibles (6), mientras que en cada extremo del rotor se dispone un taco (7) que queda emplazado, respectivamente, en la parte externa de cada lado

15. del cárter (8). En cada fin de carrera de traslación del eje fileteado, uno de sus topes (6) entra en contacto con uno de los tacos (7) emplazados en el rotor (1), con lo que se detiene el motor, que gira entonces en sentido contrario, así continuada y alternativamente.

20. En los que en uno de los extremos del eje fileteado emplazado dentro del manguito roscado del rotor, se emplazan medios de fijación, tales como una brida (9), con objeto de transformar el movimiento de rotación del motor en otro de traslación por inversión del giro del motor sin contacto eléctrico.

25. Habiéndose descrito ampliamente la naturaleza del invento, así como su realización en la práctica, se hace constar que el mismo es susceptible de variaciones de detalle, sin que por ello se altere su principio fundamental que constituye la esencia de la invención.

30.



N O T A 259908

Hecha la descripción del presente invento, se declaran como nuevas y de propia invención las siguientes reivindicaciones:

5. 1ª.- Perfeccionamientos en la construcción de motores sincrónicos, con variador automático del sentido de giro del rotor, caracterizados por el hecho de que en el rotor del motor se emplaza un manguito con paso de rosca en su parte interna, en el cual se desplaza un eje fileteado helicoidal y periféricamente, de mayor longitud que el rotor, teniendo aquél una velocidad de traslación que depende del paso del fileteado, fijándose, en los extremos del repetido eje fileteado, unos topes flexibles, mientras que en cada extremo del rotor se dispone un taco que queda emplazado, respectivamente, en la parte externa de cada lado del cárter. En cada fin de carrera de traslación del eje fileteado, uno de sus topes entra en contacto con uno de los tacos emplazados en el rotor, con lo que se detiene el motor, que gira entonces en sentido contrario, así continuada y alternativamente.
10. 2ª.- Perfeccionamientos en la construcción de motores sincrónicos, según la anterior reivindicación, en los que en uno de los extremos del eje fileteado emplazado dentro del manguito roscado del rotor, se emplazan medios de fijación, tales como una brida, con objeto de transformar el movimiento de rotación del motor en otro de traslación, por inversión del giro del motor sin contacto eléctrico.
15. 3ª.- PERFECCIONAMIENTOS EN LA CONSTRUCCION DE MOTORES SINCRONICOS.
- 20.
- 25.



259908

Segun se describe y reivindica en la presente Memoria
descriptiva que consta de cuatro hojas foliadas y escritas
por una sola cara y acompañada de una hoja de dibujos.

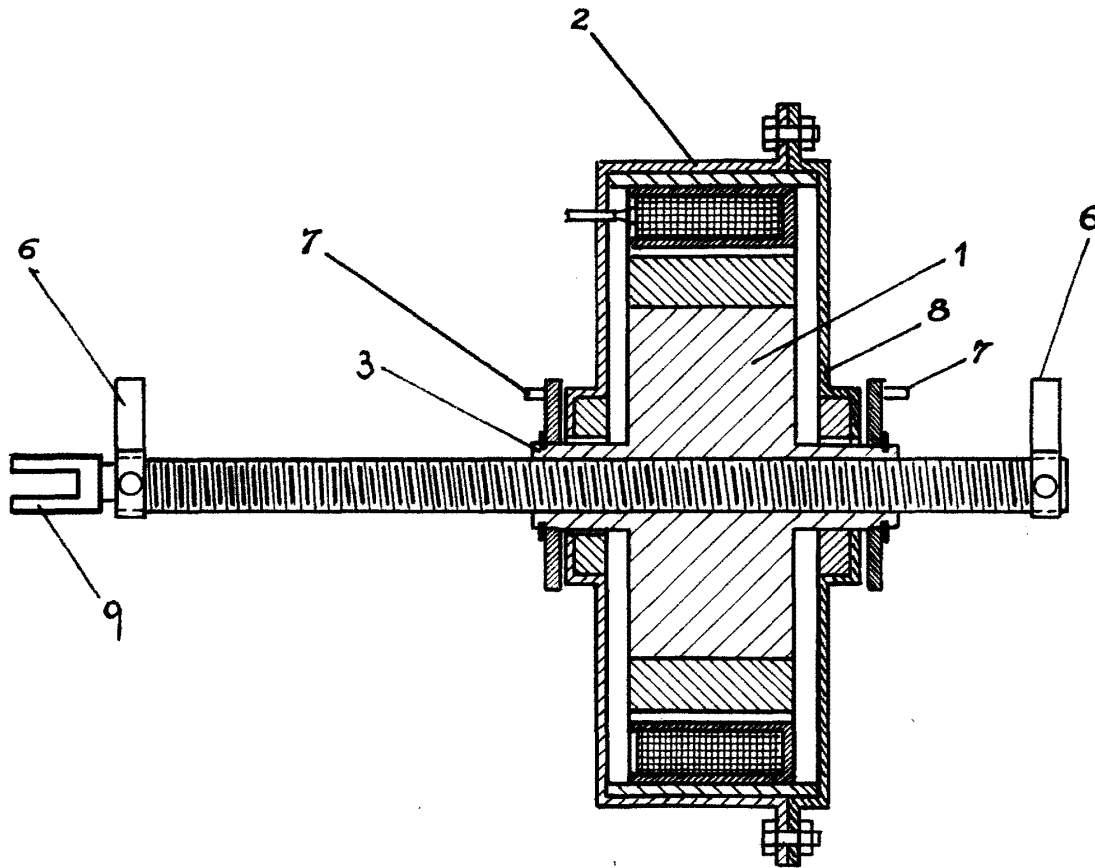
Barcelona para Madrid, a 13 de Julio de 1960.

P.A.,

Antonio Aricha

P. P.

259999



BARCELONA PARA MADRID 13 DE JULIO 1960

P. A.

Antonio Arque

S. A.

ESCALA VARIABLE