



ESPAÑA

19	ES	11	NUMERO	259907	10	Y
21		22	FECHA DE PRESENTACION	-6 AGO. 1981		

MODELO DE UTILIDAD 16 FEB. 1982

30 PRIORIDADES:	31 NUMERO	32 FECHA	33 PAIS
	55-112488	8 Agosto 1980	Japón

47 FECHA DE PUBLICIDAD	51 CLASIFICACION INTERNACIONAL
	Int. G13 B44B 19/10

54 TITULO DE LA INVENCIÓN
"Banda de cierre de cremallera tejida"

71 SOLICITANTE (S)
YOSHIDA KOGYO K.K.

DOMICILIO DEL SOLICITANTE
No. 1, Kanda Izumi-cho, Chiyoda-ku, Tokyo, Japón

72 INVENTOR (ES)

73 TITULAR (ES)

74 REPRESENTANTE
M. Curell Suñol

U55-112488(N)
EX-JP

.. O D E L O D E U T I L I D A D

por VEINTE años

solicitado en España a favor de YOSHIDA KOGYO K.K., de nacionalidad japonesa, domiciliada en No. 1, Kanda izumi-cho, Chiyoda-ku, Tokyo, Japón, por "Banda de cierre de cremallera tejida", con prioridad de la solicitud japonesa 55-112488 de fecha 8 Agosto 1980.

MEMORIA DESCRIPTIVA

ANTECEDENTES DE LA INVENCION

Campo de la Invención:

La presente invención se refiere a cierres de cremallera, y más particularmente a una banda de cierre de cremallera tejida que incluye una cinta de soporte tejida y un conjunto de elementos de acoplamiento incorporado por tejeduría en la cinta de soporte a lo largo de un borde longitudinal de la misma. El conjunto de elementos de acoplamiento incluye una fila de elementos de acoplamiento espaciados a intervalos regulares a lo largo de un conector y moldeados alrededor del mismo.

Técnica anterior:

Se conocen distintas bandas de cierre de cremallera tejidas en las que una fila de elementos de acoplamiento espaciados a lo largo de un conector y moldeados alrededor del mismo, el cual conector tiene la forma de al menos un hilo o tira de género de punto por urdimbre alargada, queda

incorporada por tejeduría en una cinta de soporte tejida a lo largo de su borde longitudinal simultáneamente con el tisa-
saje de la cinta. Se teje la cinta de soporte a partir de una pluralidad de hilos de urdimbre y un hilo de trama. Los
5 elementos de acoplamiento están fijados a la cinta por una pluralidad de bucles del hilo de trama, rodeando ~~cada~~ uno de los bucles únicamente el conector entre un par adyacente de los elementos de acoplamiento. El problema común de las bandas de la técnica anterior es que dado que cada bucle
10 está abierto con sólo un espacio muy limitado perpendicularmente del plano general de la cinta, es difícil lograr una fijación firme de los elementos de acoplamiento a la cinta.

RESUMEN DE LA INVENCION

Una fila de elementos de acoplamiento ~~moldeados~~ espaciados conectados por un conector está fijada a una
15 cinta de soporte tejida a lo largo de un borde longitudinal de la misma por un hilo de trama de la cinta. Cada uno de los elementos de acoplamiento tiene un par de ranuras que se extienden a través de un par de partes de brazo primera
20 y segunda opuestas, respectivamente, en sus respectivos lados exteriores, estando dispuesta cada ranura junto a un talón de la respectiva parte de brazo. Un par de hilos de anclaje se extienden a través de las ranuras de las primeras partes de brazo y a través de las ranuras de las segundas
25 partes de brazo, respectivamente, a lo largo de toda la longitud de la fila de elementos de acoplamiento. El hilo de trama de la cinta tiene una pluralidad de bucles, cada uno

de los cuales rodea el conector y los dos hilos de anclaje entre un par adyacente de los elementos de acoplamiento. Cada bucle del hilo de trama está muy abierto, en dirección perpendicular del plano general de la cinta, con su altura máxima en los hilos de anclaje, forzando los hilos de anclaje uno hacia el otro entre elementos de acoplamiento adyacentes para sujetar los elementos de acoplamiento individuales firmemente en posición.

Consiguientemente, una finalidad primaria de la invención es proporcionar una banda de cierre de cremallera tejida en la que una fila de elementos de acoplamiento moldeados y espaciados está fijada a la cinta con suficiente firmeza.

Otra finalidad de la invención es proporcionar una banda de cierre de cremallera tejida que no adolece de la variación del paso entre los elementos de acoplamiento.

Otras muchas ventajas, características y finalidades adicionales de la presente invención se harán evidentes a los técnicos en la materia al hacer referencia a la descripción detallada y a los planos anexos en los que se dan ejemplos ilustrativos de los principios de la presente invención.

BREVE DESCRIPCION DE LOS DIBUJOS

La Figura 1 es una vista en planta esquemática y fragmentaria de una banda de cierre de cremallera tejida que realiza la presente invención;

la Figura 2 es una vista en sección transversal

por la línea II-II de la Figura 1;

la Figura 3 es una vista en sección transversal por la línea III-III de la Figura 1;

5 la Figura 4 es una vista frontal esquemática de un elemento de acoplamiento moldeado abierto en plano antes de doblarse en forma de U;

la Figura 5 es una vista de una banda de cierre de cremallera tejida; y

10 las Figuras 6 y 7 son vistas en sección transversal esquemáticas y fragmentarias de bandas de cierre de cremallera tejidas de la técnica anterior, de tipos diferentes.

DESCRIPCION DETALLADA

La Figura 6 ilustra una banda 10 de cierre de cremallera tejida de la técnica anterior en la que una fila de elementos 11 de acoplamiento moldeados y espaciados (sólo se ilustra uno) interconectados por tres hilos 12, 13, 14 de unión paralelos está incorporada por tejeduría en una cinta 15 de soporte tejida a lo largo de un borde longitudinal de la misma. Los hilos 12, 13, 14 de unión se extienden transversalmente de los elementos 11 de acoplamiento y están embebidos en partes 16, 17 de brazo de cada elemento de acoplamiento. Un hilo 18 de trama de la cinta 15 de soporte tejida tiene una pluralidad de bucles 19 (sólo se ilustra uno) que rodean cada uno los hilos 12, 13, 14 de unión entre un par adyacente de los elementos 11 de acoplamiento. Dado que los hilos 12, 13, 14 de unión están dispuestos en una fila, cada bucle 19 del hilo 18 de trama está abierto con sólo un

espacio muy limitado en plano vertical; o sea, el bucle 19 tiene una altura h muy limitada. Con esta disposición es difícil lograr una fijación firme de los elementos 11 de acoplamiento a la cinta 15 y por lo tanto los elementos 11 de acoplamiento tienden a "rodar" o desplazarse angularmente respecto de la cinta 15 en las direcciones señaladas por las flechas 20.

La Figura 7 ilustra otro tipo de banda 21 de cierre de cremallera tejida de la técnica anterior. En la banda 21 de cierre de cremallera se utiliza una estructura 22 con forma de escalera, alargada y de género de punto por urdimbre, para unir una fila de elementos 23 de acoplamiento moldeados y espaciados. La estructura alargada 22 de género de punto por urdimbre incluye un par de tiras alargadas 24, 25 de género de punto por urdimbre que se extienden transversalmente respecto de los elementos 23 de acoplamiento y que están embebidas en partes opuestas 26, 26' de brazo, respectivamente, de cada elemento de acoplamiento. Cada una de las tiras 24, 25 de género de punto por urdimbre tiene un par de columnas 24a, 24b y 25a, 25b, respectivamente, de puntos de cadeneta. La estructura alargada 22 de género de punto por urdimbre incluye además al menos un hilo 27 de unión entrelazado o entretejido con las tiras 24, 25 de género de punto por urdimbre. El hilo 27 de unión tiene partes transversales que se extienden entre las tiras 24, 25 de género de punto por urdimbre y embebidas longitudinalmente en los elementos 23 de acoplamiento, según indican las líneas de

trazos. Un hilo 28 de trama de una cinta 29 de soporte tejida tiene una pluralidad de bucles 30 cada uno de los cuales rodea las dos tiras 24, 25 de género de punto por urdimbre y así las cuatro columnas 24a, 24b, 25a, 25b entre un par
5 adyacente de los elementos 23 de acoplamiento. Dado que las dos tiras 24, 25 de género de punto por urdimbre están por encima y por debajo una de la otra, cada bucle 30 del hilo 28 de trama está abierto con un espacio relativamente ancho en dirección vertical y así tiene una altura h' mayor en comparación con el bucle 19 de la Figura 6. No obstante, esta
10 altura h' todavía es insuficiente para fijar los elementos 27 de acoplamiento a la cinta 29 de forma correcta y firme.

La presente invención es una mejora sobre la técnica anterior arriba descrita y los principios de la invención
15 son particularmente útiles cuando se realizan en una banda de cierre de cremallera tejida tal como se ilustra en las Figuras 1 y 2, señalada de modo general por la referencia 31.

La banda 31 de cierre de cremallera comprende una
20 cinta 32 de soporte tejida a partir de una pluralidad de hilos 33 de urdimbre y un solo hilo 34 de trama y un conjunto de elemento de acoplamiento (descrito a continuación) incorporado por tejeduría en la cinta 32 a lo largo de un borde longitudinal de la misma de manera conocida.

25 El conjunto de elemento de acoplamiento incluye una fila de elementos 35 de acoplamiento moldeados y espaciados, de resina sintética termoplástica, y un conector con

forma de escalera alargado (descrito a continuación) que se extiende a lo largo del borde de cinta que soporta el elemento de acoplamiento y une los elementos 35 de acoplamiento. Cada uno de los elementos 35 de acoplamiento tiene una parte 36 de cabeza y un par de partes 37, 38 de brazo superior e inferior (primera y segunda) que se extienden substancialmente en la misma dirección desde la cabeza 36. La Figura 4 ilustra un elemento de acoplamiento moldeado abierto plano antes de doblarse en forma de U para proporcionar un solo elemento 35 de acoplamiento.

El conector con forma de escalera incluye un par de elementos longitudinales 39, 40 que se extienden transversalmente de los elementos 35 de acoplamiento y está embebido en las partes 37, 38 de brazo superior e inferior, respectivamente, de cada elemento de acoplamiento en sus respectivos lados interiores. El conector incluye además una pluralidad de elementos transversales 41 (sólo se ilustra uno) espaciados longitudinalmente a lo largo de los elementos longitudinales 39, 40 y que se extienden transversalmente entre ellos. Cada elemento transversal 41 está embebido longitudinalmente en uno de los elementos 35 de acoplamiento, según indican las líneas de trazos de las Figuras 2, 3 y 4.

Cada elemento 35 de acoplamiento tiene un par de ranuras 42, 43 que se extienden transversalmente a través de las partes 37, 38 de brazo superior e inferior, respectivamente, en sus respectivos lados exteriores. Cada ranura 42, 43 está dispuesta junto a un talón 37a, 38a de la respec-

tiva parte 37, 38 de brazo. Un par de hilos 44, 45 de anclaje se extienden a través de las ranuras 42 de las partes superiores 37 de brazo y a través de las ranuras 43 de las partes inferiores 38 de brazo, respectivamente, en toda la longitud de la fila de elementos 35 de acoplamiento.

5

El hilo 34 de trama de la cinta 32 de soporte tejida tiene una pluralidad de bucles 46 a lo largo del borde de la cinta que soporta los elementos de acoplamiento, rodeando cada bucle 46 los elementos longitudinales 39, 40 del conector y los hilos 44, 45 de anclaje entre un par adyacente de los elementos 35 de acoplamiento. Los dos elementos longitudinales 39, 40 de unión y los dos hilos 44, 45 de anclaje están dispuestos cada uno en una esquina de un polígono, tal como un trapecoide, siendo la distancia entre los hilos 44, 45 de anclaje notablemente mayor que la distancia entre los elementos longitudinales 39, 40 de unión. O sea, cada bucle 46 del hilo 34 de trama está ensanchado verticalmente, o sea, perpendicularmente del plano general de la cinta 32, aumentando gradualmente su altura desde las esquinas (39, 40) correspondientes a los elementos de unión longitudinales a las esquinas (44, 45) correspondientes a los hilos de anclaje. La altura de cada bucle 46 luego disminuye gradualmente de las esquinas (44, 45) correspondientes a los hilos de anclaje al hilo exterior 33a de urdimbre (Figura 2) de la cinta 32. Así los bucles individuales 46 tienen forma de pentágono.

10

15

20

25

Cada ranura 42, 43 tiene una profundidad tal que

las superficies exteriores 46a, 46b (superior e inferior) (Figura 3) del bucle individual 46 pueden estar dispuestas hacia adentro de las superficies exteriores 37b, 38b de las partes 37, 38 superior e inferior de brazo, respectivamente, impidiendo que los bucles 46 y los hilos 44, 45 de anclaje sean atrapados por un cursor (no ilustrado) durante la operación de apertura y cierre del cierre de cremallera.

Con la disposición trapezoidal de los hilos 44, 45 de anclaje y los elementos longitudinales 39, 40 de unión, los hilos 44, 45 de anclaje están forzados uno hacia el otro entre elementos 35 de acoplamiento adyacentes bajo la tensión de los bucles 46 de hilo de trama, reteniendo las partes opuestas 37, 38 de brazo de los elementos 35 de acoplamiento individuales una contra otra con un grado mayor de resistencia. Ello da como resultado una fijación suficientemente firme de los elementos 35 de acoplamiento a la cinta 32. Además, esta banda 31 de cierre de cremallera tejida no adolece de desviaciones del paso entre los elementos 35 de acoplamiento.

La Figura 5 ilustra una banda 50 de cierre de cremallera tejida que tiene un conjunto de elemento de acoplamiento en el que la estructura alargada 51 con forma de escalera y de género de punto se utiliza para interconectar los elementos 35 de acoplamiento.

La estructura alargada 51 de género de punto por urdimbre incluye un par de tiras alargadas 52, 53 de género de punto por urdimbre que se extienden transversalmente de

los elementos 35 de acoplamiento y están embebidas en las partes superior e inferior 37, 38, de brazo, respectivamente, de cada elemento de acoplamiento en sus respectivos lados interiores. Cada una de las tiras 52, 53 de género de punto por urdimbre tiene un par de columnas 52a, 52b y 53a, 53b, respectivamente, de puntos de cadeneta. La estructura alargada 51 de género de punto por urdimbre incluye además al menos un hilo 54 de unión entrelazado o entretreído con las bandas 52, 53 de género de punto por urdimbre. El hilo 54 de unión tiene partes transversales que se extienden entre las bandas 52, 53 de género de punto por urdimbre y que están embebidas longitudinalmente en los elementos 35 de acoplamiento, según indican las líneas de trazos.

En esta banda 50 de cierre de cremallera, cada bucle 46 del hilo 34 de trama rodea los hilos 44, 45 de anclaje y las columnas 52a, 53a de las tiras 52, 53 de género de punto por urdimbre entre un par adyacente de los elementos 35 de acoplamiento. Las dos columnas 52a, 53a y los dos hilos 44, 45 de anclaje están dispuestos uno en cada esquina de un trapecoide, siendo la distancia entre los hilos 44, 45 de anclaje notablemente mayor que la distancia entre las columnas 52a, 53a.

Esta disposición trapezoidal de los hilos 44, 45 de anclaje y las columnas 52a, 53a da como resultado una fijación suficientemente firme de los elementos 35 de acoplamiento a la cinta 32.

Si bien los técnicos en la materia podrán sugerir

R E I V I N D I C A C I O N E S

1.- Banda de cierre de cremallera tejida, que comprende: una cinta de soporte tejida a partir de una pluralidad de hilos de urdimbre y un hilo de trama; un conjunto de elementos de acoplamiento incorporado por tejeduría en dicha
5 cinta de soporte a lo largo de un borde longitudinal de la misma, incluyendo dicho conjunto de elementos de acoplamiento una fila de elementos de acoplamiento moldeados y espaciados dotados cada uno de una cabeza y un par de brazos primero
10 y segundo que se extienden desde la cabeza, y un conector que une los elementos de acoplamiento, teniendo el conector partes longitudinales que se extienden transversalmente a través de los brazos de cada elemento de acoplamiento y están embebidas en los mismos; teniendo el hilo de trama una
15 pluralidad de bucles, cada uno de los cuales rodea el conector entre elementos de acoplamiento adyacentes, caracterizada porque cada uno de dichos elementos de acoplamiento tiene un par de ranuras que se extienden transversalmente a través de dichos brazos primero y segundo, respectivamente, en
20 sus respectivos lados exteriores, estando dispuesta cada una de dichas ranuras junto a un talón del respectivo brazo; porque dicha banda de cierre de cremallera incluye además al menos un par de hilos de anclaje que se extienden a través de dichas ranuras de los primeros brazos y a través de dichas ranuras de los segundos brazos, respectivamente; y porque
25 cada bucle de dicho hilo de trama rodea no sólo dicho conector sino también dichos hilos de anclaje entre un par

adyacente de dichos elementos de acoplamiento quedando así cada bucle ensanchado perpendicularmente del plano general de la cinta.

5 2.- Banda de cierre de cremallera tejida según la reivindicación 1, caracterizada porque dicho conector comprende un par de elementos longitudinales que se extienden transversalmente de dichos elementos de acoplamiento y están embebidos en dichos brazos primero y segundo, respectivamente, de cada uno de dichos elementos de acoplamiento en sus
10 respectivos lados interiores, y una pluralidad de elementos transversales paralelos espaciados longitudinalmente a lo largo de dichos elementos longitudinales y que se extienden entre ellos, y que están embebidos longitudinalmente en dichos elementos de acoplamiento, rodeando cada uno de dichos
15 bucles de dicho hilo de trama dichos elementos longitudinales y dichos hilos de anclaje.

20 3.- Banda de cierre de cremallera tejida según la reivindicación 1, caracterizada porque dicho conector comprende un par de tiras alargadas de género de punto por urdimbre que se extienden transversalmente de dichos elementos de acoplamiento y están embebidos en dichos brazos primero y segundo, respectivamente, de cada uno de dichos elementos de acoplamiento en sus respectivos lados interiores, y al menos un hilo de unión que interconecta dichas tiras de género
25 de punto por urdimbre, teniendo dicho hilo de unión partes transversales paralelas espaciadas longitudinalmente a lo largo de dichas tiras de género de punto por urdimbre y que

se extienden entre ellas y que están embebidas longitudinalmente en dichos elementos de acoplamiento, rodeando cada uno de dichos bucles de dicho hilo de trama dichas tiras de género de punto por urdimbre y dichos hilos de anclaje.

5 4.- Banda de cierre de cremallera tejida según la reivindicación 2, caracterizada porque dichos elementos longitudinales y dichos hilos de anclaje están dispuestos uno en cada esquina de un trapecoide, siendo la distancia entre dichas dos esquinas correspondientes a los hilos de anclaje notablemente mayor que la distancia entre dichas dos esquinas correspondientes a los elementos longitudinales.

10 5.- Banda de cierre de cremallera tejida según la reivindicación 3, caracterizada porque cada una de dichas tiras de género de punto por urdimbre tiene un par de columnas longitudinales, siendo una de dichas columnas de una de dichas tiras de género de punto por urdimbre y una de dichas columnas de la otra tira de género de punto por urdimbre y dichos hilos de anclaje dispuestos uno en cada esquina de un trapecoide, siendo la distancia entre dichas dos esquinas correspondientes a los hilos de anclaje notablemente mayor que la distancia entre dichas dos esquinas correspondientes a las columnas longitudinales.

6.- "BANDA DE CIERRE DE CREMALLERA TEJIDA".

25 Todo ello conforme se describe y reivindica en la presente memoria que consta de quince hojas foliadas y mecanografiadas por una sola de sus caras y de dos láminas de

dibujos que la ilustran.

MADRID - 6 AGO. 1981

P. A. M. CURELL SUÑOL



FIG. 1

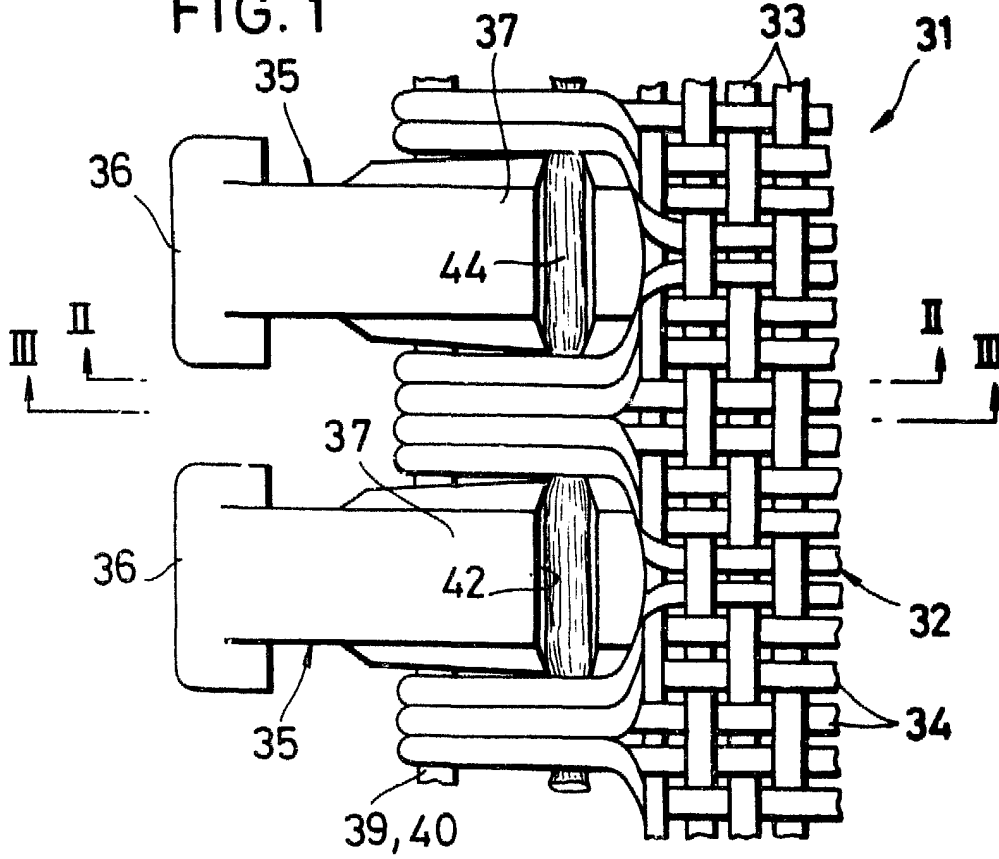


FIG. 2

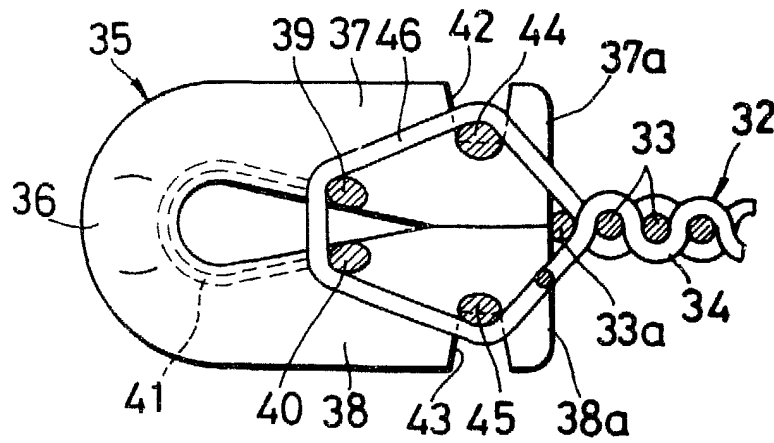
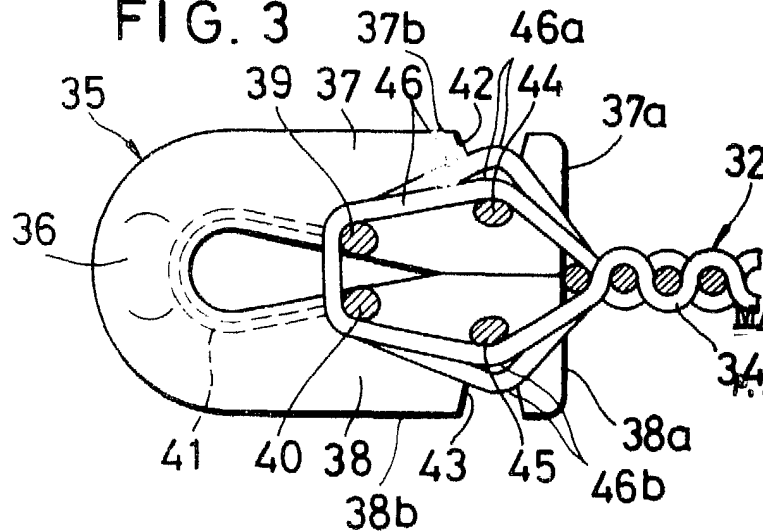


FIG. 3



MADRID - 6 AGO. 1931

F.A. M. CURELL SUÑOL

FIG. 4

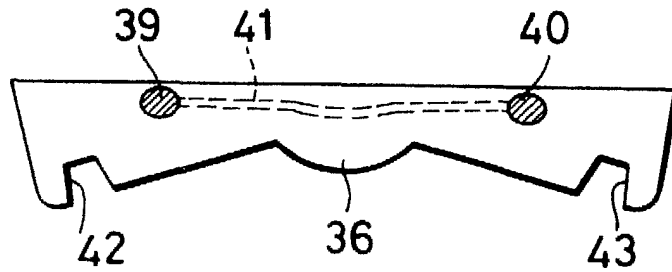
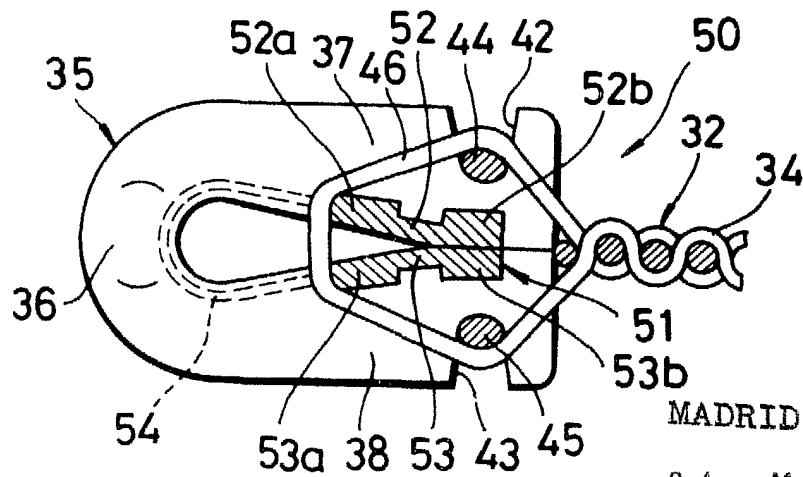


FIG. 5



MADRID - 6 AGO. 1981

P. A. M. CURELL SUÑOL

FIG. 6

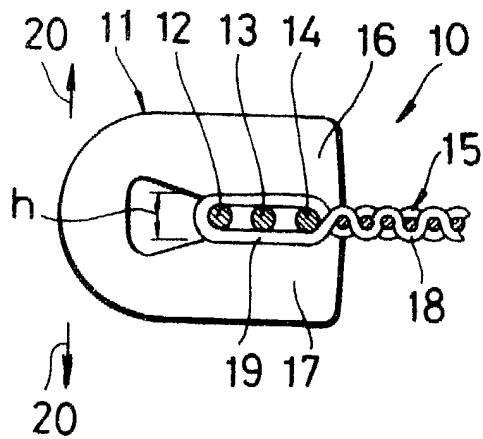
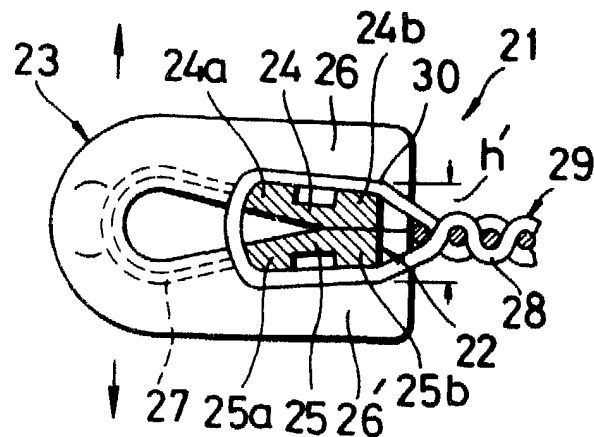


FIG. 7



[Handwritten signature]