

ES 259906 Y  
FECHA DE PRESENTACION  
- 6 AGO. 1981



ESPAÑA

MODELO DE UTILIDAD

16 FEB. 1982

30 PRIORIDADES:	32 FECHA	33 PAIS	
31 NUMERO			
--	--	--	

47 FECHA DE PUBLICIDAD	51 CLASIFICACION INTERNACIONAL
	Int. Cl. <sup>3</sup> E05B 63/14

54 TITULO DE LA INVENCION

"Dispositivo para cierre de puertas de doble hoja"

71 SOLICITANTE (S)

FICHET, S.A.E.

DOMICILIO DEL SOLICITANTE

Alí-Bey nº 84, BARCELONA

72 INVENTOR (ES)

--

73 TITULAR (ES)

74 REPRESENTANTE

M. Curell Suñol

R-3101-144

M O D E L O D E U T I L I D A D

por VEINTE años

solicitado en España a favor de FICHET, S.A.E., entidad espa-  
ñola, domiciliada en calle Alí-Bey núm. 84, BARCELONA, por

5.

"Dispositivo para cierre de puertas de doble hoja". - -

MEMORIA DESCRIPTIVA

10.

La presente invención se refiere a un dispositivo para cierre de puertas de doble hoja, el cual tiene interés general para todos los tipos de puertas con dos hojas, y más especialmente para las instaladas en cajas o cámaras de seguridad, de modo que en todo caso ambas hojas quedan debidamente trabadas mediante los pertinentes pestillos, convenientemente distribuidos y accionables conjuntamente. - - - - -

15.

El expresado dispositivo, siendo activado por un mecanismo para accionamiento conjunto de los pestillos de la primera hoja, compuesto por una cerradura de pestillo durmiente para bloqueo de un mando manual articulado del que parten unos brazos portadores de dichos pestillos, está caracterizado porque se constituye de un balancín situado al margen de la puerta y provisto de otro pestillo para la restante hoja, siendo empu-

20.

jado dicho balancín por el correspondiente pestillo de la primera hoja en fase de cierre para que bascule y cause asimismo el cierre de la segunda hoja, estando dotados dichos balancines de unos medios para la recuperación de la posición de apertura al cesar la acción de los pestillos de la primera hoja; siendo factible la colocación de un dispositivo en la parte superior de la puerta y otro en la inferior. - - - - -

5.

También se caracteriza la invención porque el balancín del dispositivo superior de la puerta consiste en una palanca articulada en el travesaño superior del marco fijo de la misma, teniendo en un extremo un pestillo para la segunda hoja, y en el restante extremo, donde se aplica el pestillo de la primera hoja, un contrapeso para recuperación por gravedad de la posición de apertura al cesar la acción de este último pestillo.

10.

Asimismo se caracteriza la invención porque el balancín inferior de la puerta consiste en una palanca articulada en el travesaño inferior del marco fijo de la misma, teniendo en un extremo un pestillo para la segunda hoja, y en el restante extremo, donde se aplica el pestillo de la primera hoja, posee una aleta para este mismo pestillo, siendo mayor el peso del brazo de palanca portadora del pestillo de la segunda hoja a efectos de causar por gravedad la recuperación de la posición de apertura al cesar la acción del pestillo de la primera hoja.

15.  
20.

Además, se caracteriza la invención porque, eventualmente, la acción para la recuperación de la posición de apertura

25.

ra de los balancines, se determina por medio de unos resortes.

Aún se caracteriza la invención porque el desplazamiento de los pestillos de las dos hojas tiene lugar a lo largo de unas guías al efecto, poseyendo los pestillos de la segunda hoja una articulación oscilante con respecto al balancín, a efectos de permitir el perfecto encarado axial con su guía. --

5.

Otros objetos y características de la invención se irán dando a conocer en detalle a lo largo de la descripción que sigue, haciendo referencia a los dibujos ilustrativos que la acompañan. En los dibujos: - - - - -

10.

Figura 1, es una vista en alzado representativo del conjunto del sistema de cierre de una puerta de dos hojas con los dispositivos objeto de la invención, en su posición de cierre. - - - - -

15.

Figuras 2 y 3, son unas vistas de los dispositivos superior e inferior, respectivamente, representados en la posición de apertura. - - - - -

20.

Un mecanismo 1 se aplica en puertas que constan de unas hojas 2 y 3 montadas en plano vertical entre sendos travesaños superior 4 e inferior 5 de un marco fijo, constando de una cerradura 6 de pestillo durmiente 7 y de un mando manual 8 en el que articulan tres brazos 9, 10 y 11, el último de los cuales se relaciona con una placa 12 que gira en un punto 13. Esta placa 12 se aplica en el citado pestillo durmiente 7 y

de la misma, parte otro brazo articulado 14. - - - - -

5. Los brazos 9, 10 y 14 son portadores de unos pestillos 15, 16 y 17 para cierre de la hoja 2 por sus cantos superior, frontal e inferior, a la vez que los pestillos 15 y 17 activan sendos dispositivos 19 y 19 para cierre de la hoja 3, según la invención. - - - - -

10. El dispositivo superior 18 consta de un balancín 20 montado en un eje 21 del travesaño 4 del marco y se relaciona por un extremo con el referido pestillo 15, teniendo en el restante extremo un pestillo 22 para la hoja 3, y poseyendo además en el primer extremo un contrapeso 23. Estos pestillos 15 y 22 van situados en unas guías 24 y 25 y penetran en un perfil 26 y 27 de la pertinente hoja. Además, el pestillo 22 tiene articulación oscilante en el balancín 20 por un orificio coliso 28 para el exacto encarado axial. - - - - -

15. El pestillo frontal 16 se mueve en otra guía 29 y penetra en un perfil 30. - - - - -

20. El dispositivo inferior 19 consta de un balancín 31 montado en un eje 32 del travesaño 5 del marco y tiene en un extremo una aleta 33 que se relaciona con el mencionado pestillo 17, habiendo en el otro extremo un pestillo 34 para la hoja 3. Estos pestillos 17 y 34 están situados en unas guías 35 y 36 y penetran en un perfil 37 y 38 de la pertinente hoja. Por su parte, el pestillo 34 tiene articulación oscilante en el balancín 31 por un orificio coliso 39. - - - - -

25.

La figura 1 corresponde a la situación de cierre de todos los pestillos representados para las dos hojas 2 y 3, estando aplicados en los correspondientes perfiles de las mismas, habiéndose logrado tal situación previo el cierre de la cerradura 6 y la manipulación del mando 8 por una maneta colocada en el orificio 40. Tal accionamiento dió lugar al desplazamiento de los brazos 9, 10 y 11, así como el giro de la placa 12 y desplazamiento del brazo 14, para que los pestillos 15, 16 y 17 pasasen a la referida posición de cierre, con empuje de los balancines 20 y 31. - - - - -

5.

10.

Inversamente, para pasar a la posición de apertura, se abre la cerradura 6 cuyo pestillo 7 bloqueaba e sistema de brazos articulados, y se acciona el mando 8 en el sentido contrario al anterior. En lo referente a los dispositivos 18 y 19, como se representa en las figuras 2 y 3, al retirarse los pestillos 15 y 17 de la hoja 2, los balancines 20 y 31 basculan en el sentido de retroceso para los pestillos 22 y 34 de la hoja 3. Ello se consigue por efecto de gravedad, de tal modo que en el balancín superior 20 juega el contrapeso 23, mientras que en el balancín 31 juega al mayor peso de su brazo acoplado al pestillo 34. - - - - -

15.

20.

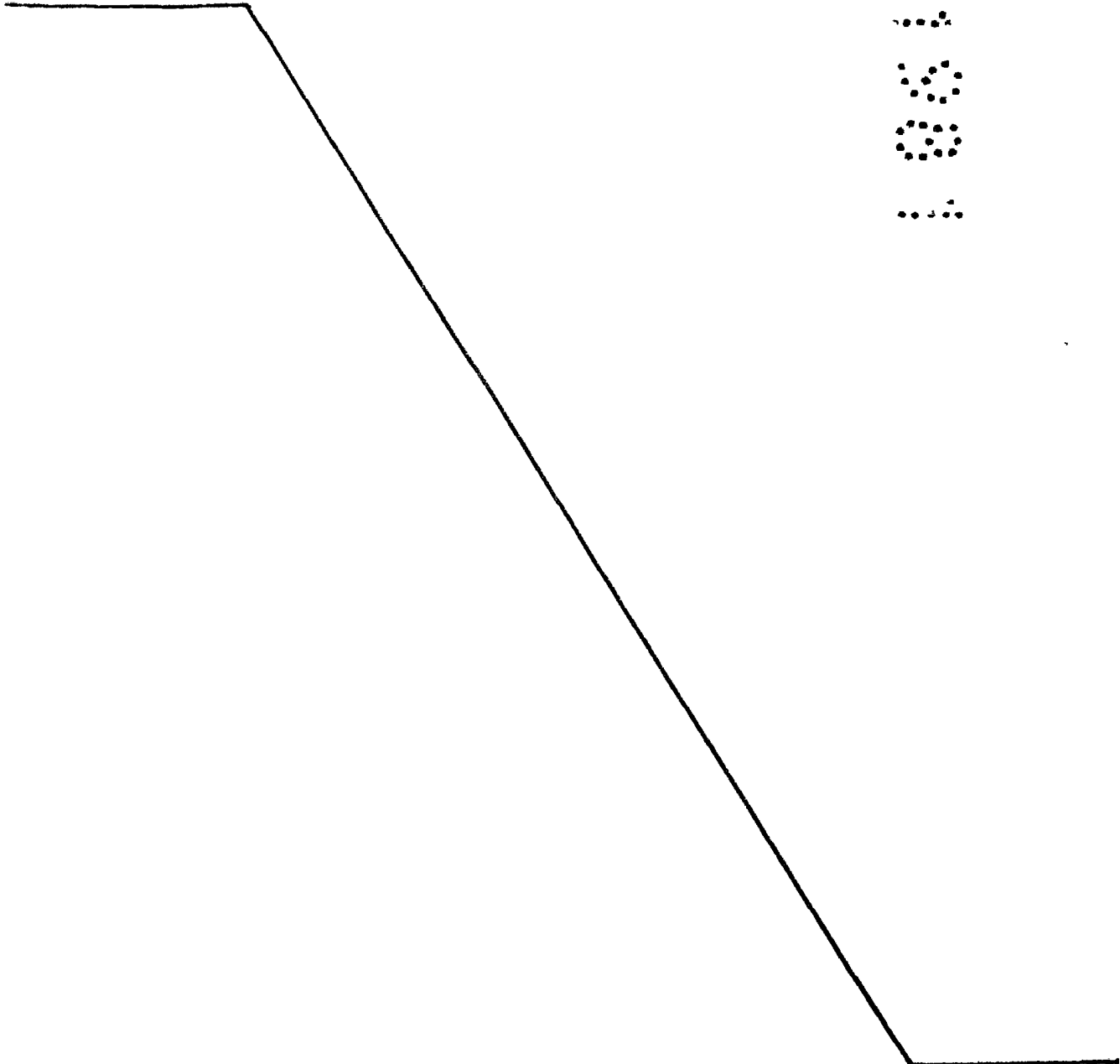
La anterior acción de la gravedad para la apertura, podría sustituirse por la presión de unos resortes convenientemente aplicados en los balancines 20 y 31. - - - - -

25.

Descritas convenientemente las características de la

invención, se hace constar que en la misma podrán introducirse cuantas variantes de detalle pueda aconsejar la experiencia, siempre que con ello no se modifique la esencialidad de la misma. - - - - -

5. A los efectos consiguientes, se declaran de novedad, utilidad y propiedad para España, sus territorios y plazas de soberanía, las reivindicaciones que siguen. - - - - -



REIVINDICACIONES

5. 1.- Dispositivo para cierre de puertas de doble hoja, siendo activado por un mecanismo para accionamiento conjunto de los pestillos de la primera hoja, compuesto por una ~~carradura~~ de pestillo durmiente para bloqueo de un mando manual articulado del que parten unos brazos portadores de dichos pestillos, caracterizado porque se constituye de un balancín situado al margen de las hojas y siendo portador de un pestillo para la segunda hoja, accionándose en la fase de cierre mediante el empuje del correspondiente pestillo de la primera hoja, estando dotado dicho balancín de unos medios para la recuperación de su posición de apertura al cesar la acción del pestillo de la primera hoja, siendo factible la colocación de un dispositivo en la parte superior de la puerta y otro en la inferior. - - -
10. 2.- Disposición para cierre de puertas de doble hoja, según la reivindicación 1, caracterizado porque el balancín del dispositivo superior de la puerta consiste en una palanca articulada en el travesaño superior del marco fijo de la misma, teniendo en un extremo un pestillo para la segunda hoja, y en el restante extremo, donde se aplica el pestillo de la primera hoja, un contrapeso para recuperación por gravedad de la posición de apertura al cesar el empuje de este último pestillo. - - -
15. 3.- Dispositivo para cierre de puertas de doble hoja, según la reivindicación 1, caracterizado porque el balancín del dispositivo inferior de la puerta consiste en una palanca arti-
- 20.
- 25.

culada en el travesaño inferior del marco fijo de la misma, teniendo en un extremo un pestillo para la segunda hoja, y en el restante extremo, donde se aplica el pestillo de la primera hoja, posee una aleta para este mismo pestillo, siendo mayor el peso del brazo de palanca portador del pestillo de la segunda hoja a efectos de causar la recuperación por gravedad de la posición de apertura al cesar el empuje del pestillo de la primera hoja. - - - - -

5.

4.- Dispositivo para cierre de puertas de doble hoja, según la reivindicación 1, caracterizado porque, potestativamente, la acción para la recuperación de la posición de apertura de los balancines se determina por medio de unos resortes.-

10.

5.- Dispositivo para cierre de puertas de doble hoja, según las reivindicaciones 1 a 3, caracterizado porque el desplazamiento de los pestillos de las dos hojas tiene lugar a lo largo de unas guías al efecto, poseyendo los pestillos de la segunda hoja una articulación oscilante con respecto a su balancín, a efectos del exacto encarado axial con su guía en los desplazamientos. - - - - -

15.

6.- "DISPOSITIVO PARA CIERRE DE PUERTAS DE DOBLE HOJA". - - - - -

20.

Todo ello conforme se describe y reivindica en la presente memoria que consta de nueve hojas, foliadas y mecanografiadas.

das por una sola de sus caras, y de tres figuras que la ilustran.

MADRID - 6 AGO. 1981

P.A. AL CURELL SUÑEZ

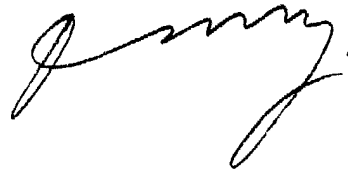
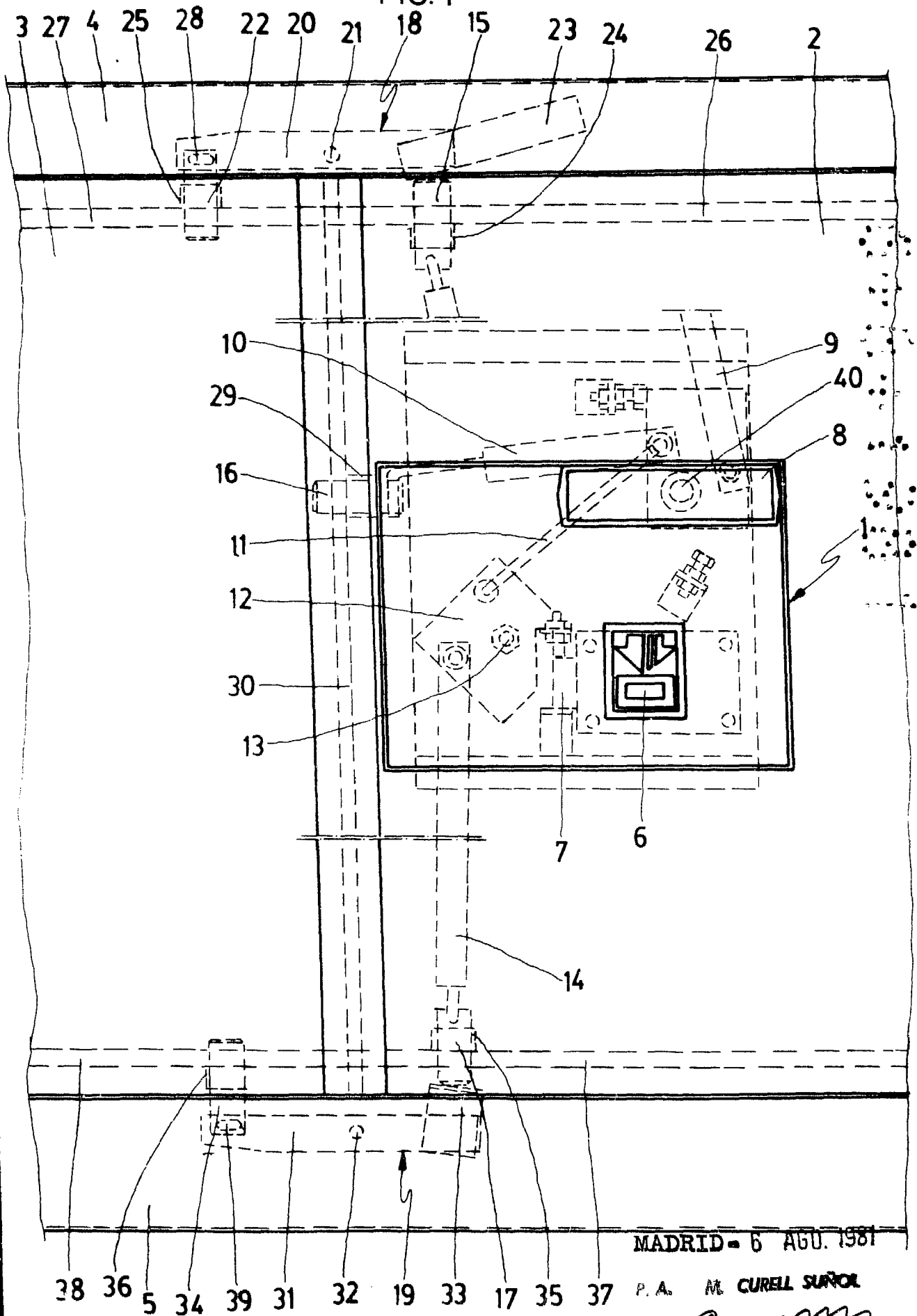
A handwritten signature in black ink, appearing to be 'Al Curell Suñez', written in a cursive style.

FIG. 1



MADRID - 6 AGO. 1981

P. A. M. CURELL SUÑER

FIG. 2

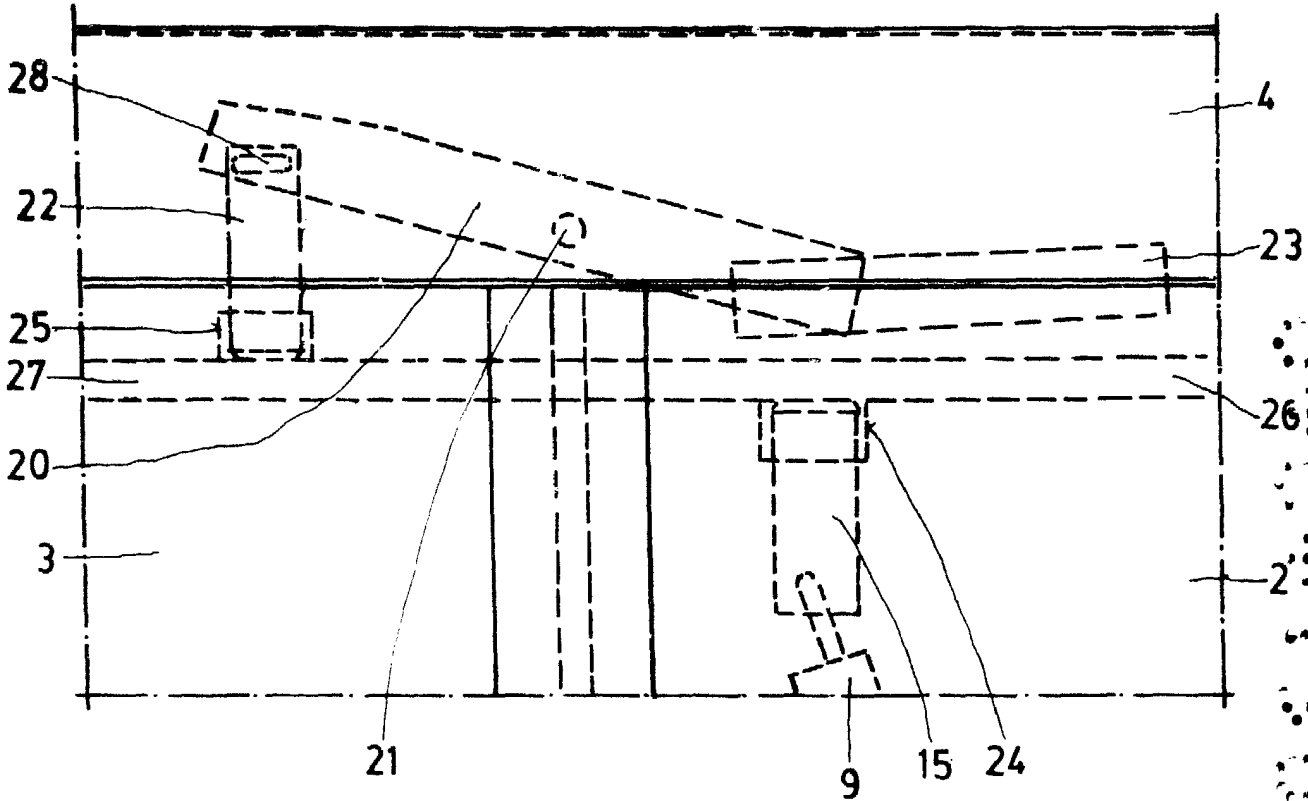
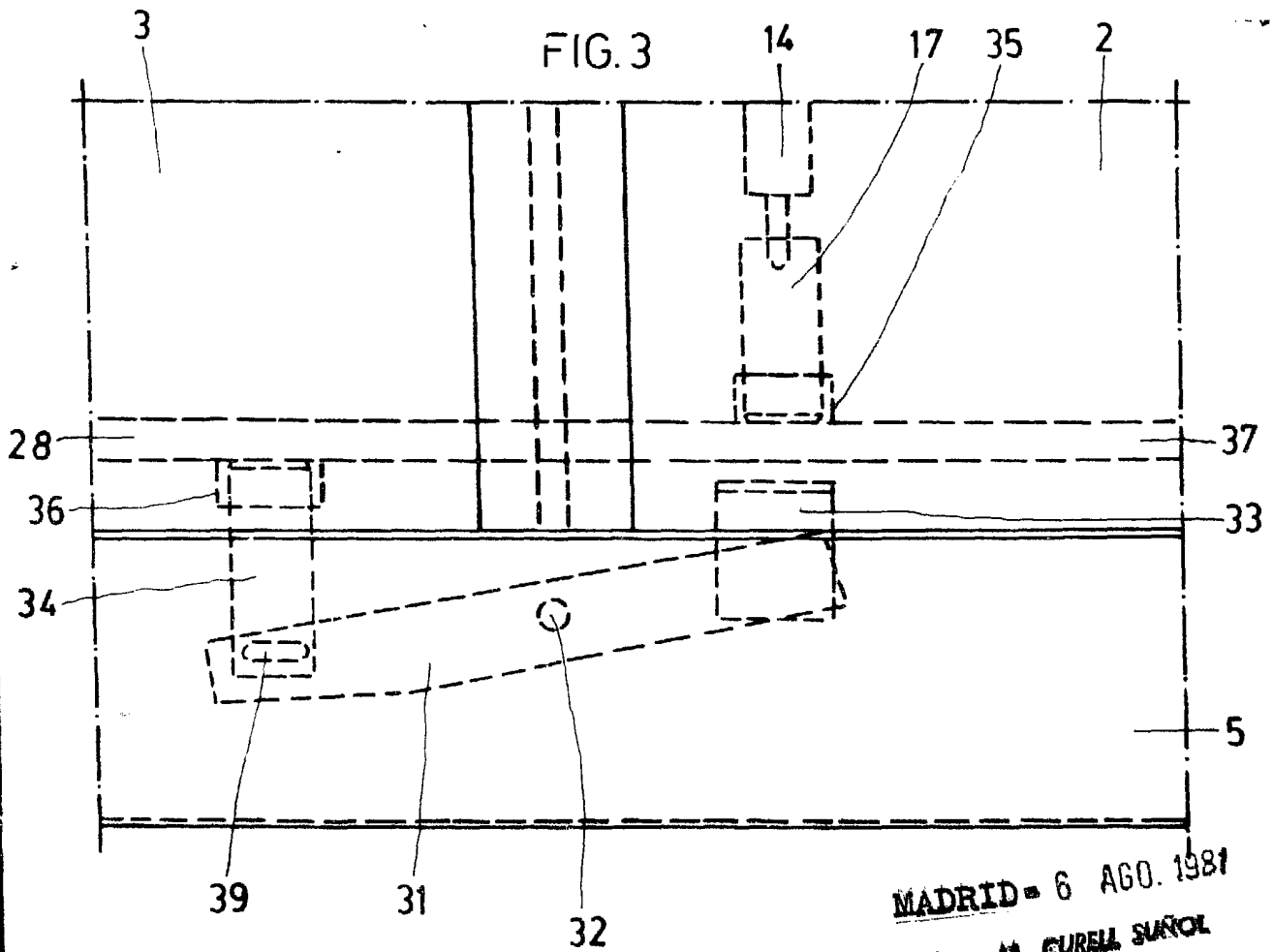


FIG. 3



MADRID - 6 AGO. 1981

A.A. M. GURELL SUÑOL