

19	ES	11	259903	10	Y
		21			
		22	FECHA DE PRESENTACION		
		- 6 AGO. 1981			



ESPAÑA

MODELO DE UTILIDAD

16 MAR. 1982

30	PRIORIDADES:	32	FECHA	33	PAIS
31	NUMERO				

47	FECHA DE PUBLICIDAD	51	CLASIFICACION INTERNACIONAL
		Int. C. 3 A47K 13/10	

54	TITULO DE LA INVENCIÓN
"DISPOSITIVO PARA APERTURA Y CIERRE DE TAPAS DE INODOROS"	

71	SOLICITANTE (S)
D. MANUEL NAVARRO PASTOR	

DOMICILIO DEL SOLICITANTE	
ALICANTE - C/ Gerona, nº 33	

72	INVENTOR (ES)

73	TITULAR (ES)

74	REPRESENTANTE
D. MANUEL DE ARPE GARCIA, Agente Oficial de la Propiedad Industrial	

MODELO DE UTILIDAD

por 20 años por

"DISPOSITIVO PARA APERTURA Y CIERRE DE TAPAS DE INODOROS", a favor de D. MANUEL NAVARRO PASTOR, de nacionalidad española, domiciliado en ALICANTE, C/ Gerona, nº 33.

M E M O R I A D E S C R I P T I V A

= = = = =

5.- La creatividad del género humano se pone de manifiesto en el diseño y creación de artículos y dispositivos que confieran a los ya conocidos de características peculiares que los mejoren notablemente, todo ello como resultado de la evolución tecnológica e implantación de nuevos sistemas de fabricación y montaje.

10.- Dichas mejoras son factibles de realizarse en cualquier esfera comercial, ya que todos los objetos conocidos son susceptibles de perfeccionamientos, unos para conferir utilidad y comodidad y otros para abarataamiento del coste.

15.- En el campo de los sanitarios y especialmente en el capítulo de los inodoros, resulta que cuando el usuario va a hacer uso de ellos, la mayoría de las veces, se encuentra la tapa inferior impregnada de orines, tambien en muchas ocasiones, cuando ambas tapas están en posición vertical, es fácil que la inferior caiga por su peso debido a una mala fijación, por lo que se la debe sostener manualmente, resultando de todo ello una
20.- cantidad de molestias para las personas que utilizan estos servicios, por ello el solicitante, después de múltiples pruebas y experiencias, ha llegado a la conclusión del dispositivo que es objeto del modelo de

- 25.- utilidad que nos ocupa con el que se consigue que las tapas de los inodoros estén superpuestas en posición horizontal y todo ello en virtud de un sencillo dispositivo de fácil fabricación y sin complicación alguna en su montaje y uso, resultando muy asequible a cualquier economía por débil que sea, y por ser el tipo que ha de servir de base para llevar a cabo la confección de las diversas formas de realización a que en la práctica puede llegarse con la aplicación de sus fundamentos básicos, se cita en la presente memoria a título de ejemplo y será descrito a continuación con la ayuda de la lámina de dibujos que se adjunta.
- 30.-
- 35.-

En la figura 1ª, se representan sendas vistas de la pieza que se fija a la taza del inodoro, pudiendo serlo a derecha e izquierda, con detalle de los elementos esenciales para el acoplamiento de las piezas que hacen factible las funciones que se persiguen.

40.-

La figura 2ª, representa sendas vistas en alzado anterior y posterior de una de las piezas que posibilita la subida y bajada de la tapa superior, apreciándose el elemento cilíndrico que bloquea dichas funciones.

45.-

En la figura 3ª, se representan sendas vistas en alzado anterior y planta superior de la pieza que actúa directamente sobre la tapa inferior.

50.-

La figura 4ª, representa una vista en alzado anterior del dispositivo que se preconiza, debidamente completo en su montaje.

En la figura 5ª, se representa finalmente una vista en perspectiva del dispositivo objeto del modelo de utilidad que nos ocupa, concluido en su fabricación

55.- y en disposición de acoplarse a cualquiera de ambos lados del inodoro que se desee, para la concesión de los movimientos ascendentes y descendentes de sus tapas.

La pieza 1, fabricada en material conveniente, adoptará la configuración idónea para su fijación a la taza del inodoro.

60.- Dicha pieza 1, se prolonga inferiormente en un vástago 2, dotado de rosca 2', para su fijación y apriete por medio de una palometa 3.

65.- La citada pieza 1, se prolonga lateralmente en sendos ejes 4 y 5, de distinta longitud, encontrándose se el 5, rodeado de un anillo 6, que presenta superior y centralmente una muesca 7.

70.- La pieza 8, de configuración escuadrada, presenta, en una de sus caras, una ranura 9, mientras que en la cara opuesta lleva practicados sendos orificios 10.

Dicha pieza 8, posteriormente y en su parte inferior, lleva sobre el orificio 11, un elemento cilíndrico 12.

75.- La pletina metálica 13, por uno de sus extremos presenta una disminución de sección 14, mientras que por su extremo libre se une a un resorte 15, después de sufrir un acodamiento 13', cuyo resorte se une por su extremo libre, por embutición, soldadura a procedimiento adecuado, a una pletina 16, que superiormente se solidariza a una pieza horizontal 17, provista de orificios 18.

80.-

La pieza 8, se ajusta sobre el eje 5, de manera tal que posteriormente el elemento cilíndrico 12, se

85.- acopla en una posición determinada en la muesca 7 del disco 6.

90.- La pletina 13 atraviesa por su disminución de sección 14 a la pieza 8, a través de la ranura 9, mientras que el resorte 15 abarca al eje 4, rodeándolo, todo ello constituyendo un conjunto monobloque articulado que se fija a cualquier lado de la taza del inodoro, generalmente llevará dos dispositivos, por penetración del vástago 2, en los agujeros practicados al efecto en la taza, sujetándose convenientemente por apriete de la palometa 3, en la rosca 2', por su parte inferior.

95.- Las piezas 8 y 17 se atornillan o fijan por cualquier medio idóneo a las tapas superior e inferior, respectivamente, quedando el dispositivo en disposición de uso.

100.- Con todo lo cual una vez colocados los dispositivos en el inodoro, permanecerán ambas tapas en posición horizontal y superpuestas; cuando el usuario requiera los servicios para efectuar micciones, bastará llevar manualmente ambas tapas hasta la posición vertical donde quedarán bloqueadas en virtud del sistema que posee de bloqueo, una vez efectuada la operación,

105.- con solo ejercer un ligero esfuerzo de tracción hacia arriba se desbloqueará el sistema volviendo a la posición horizontal de origen; para aplicación en caso de defecación una vez ambas tapas en posición vertical se bajará la inferior manualmente quedando retenida en virtud del peso del usuario, volviendo a la posición vertical por acción de la fuerza de reacción del resorte, una vez cesa la fuerza de compresión que

110.-

sobre ella actuaba.

115.-

Suficientemente descrito que nos es el objeto del modelo de utilidad que nos ocupa, que lo es solamente a título de ejemplo y una de las múltiples formas de realización a que en la práctica puede llegarse tomando como fundamento en su construcción el descrito en

120.-

la presente memoria, únicamente nos resta señalar que las modificaciones de forma, tamaños, materiales empleados u otras no fundamentales, no deben ser consideradas variaciones que afecten a su esencialidad.



N O T A
= = = =

El modelo de utilidad descrito recaerá pues,
125.- sobre las siguientes reivindicaciones:

- 130.- 1ª.- "DISPOSITIVO PARA APERTURA Y CIERRE DE TAPAS DE INODOROS", caracterizado por cuanto está constituido por una pieza que se fija a la taza del inodoro a derecha o izquierda, por medio de un vástago inferiormente emergente y provisto de rosca de apriete por medio de una palometa; cuya pieza lateralmente se prolonga en sendos ejes de distinta longitud, uno de ellos, el más corto, atraviesa a una pieza escuadrada provista posterior e inferiormente de un elemento cilíndrico sobresaliente que se encaja en una posición determinada en la muesca practicada al efecto en un disco que rodea a dicho eje, mientras que por su cara opuesta, lleva practicados sendos orificios para que por medio de tornillos se fije a la tapa superior del inodoro; cuya pieza se encuentra atravesada por una pletina de sección en disminución, que acodándose por su extremo opuesto se une a un resorte que abarca rodeándolo al eje más largo y diametralmente opuesto, cuyo filamento extremo se une o embute a una pletina, que se solidariza superiormente a una pieza horizontal provista asimismo de orificios para su fijación, por atornillado, a la tapa inferior del inodoro; con todo lo cual es factible la posición de reposo horizontal, la apertura hasta posición vertical de ambas tapas, o cualquier posicionado factible con el mecanismo de bloqueo de que dispone.
- 145.-
- 150.-

2ª.- "DISPOSITIVO PARA APERTURA Y CIERRE DE

TAPAS DE INODOROS".

Todo ello, tal y conforme queda descrito, re-
presentado y reivindicado.

155.-

Esta memoria consta de siete hojas, mecanogra-
fiadas y foliadas por una sola de sus caras, conteniendo

157.-

un total de ciento cincuenta y siete líneas.

MADRID A

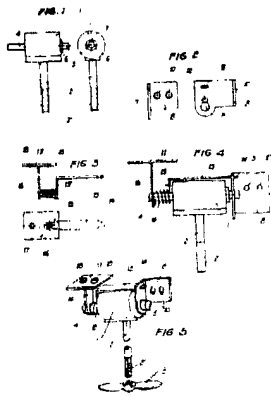
- 6 AGO. 1981

MANUEL DE ARPE
P. P.

D I S E Ñ O

=====

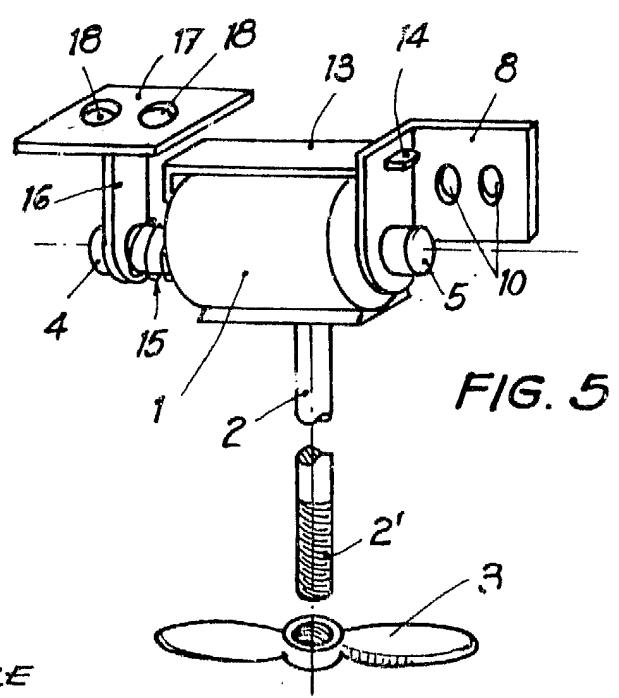
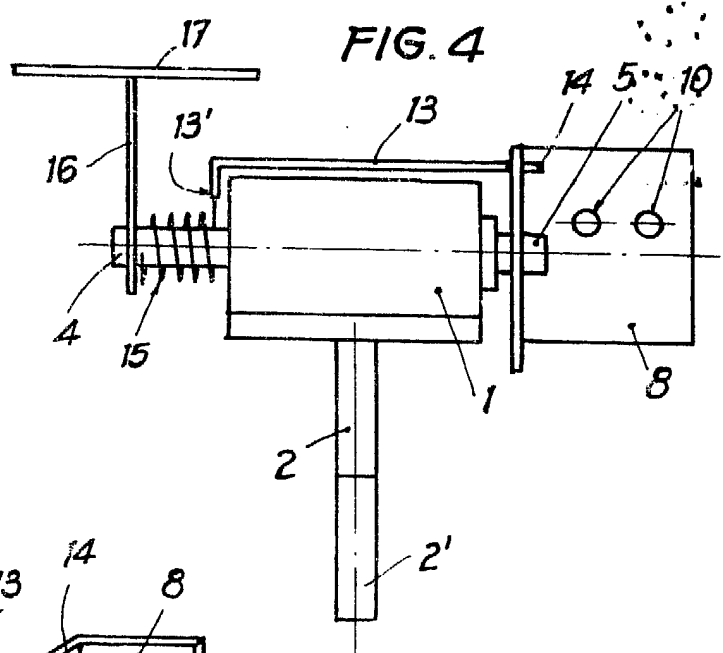
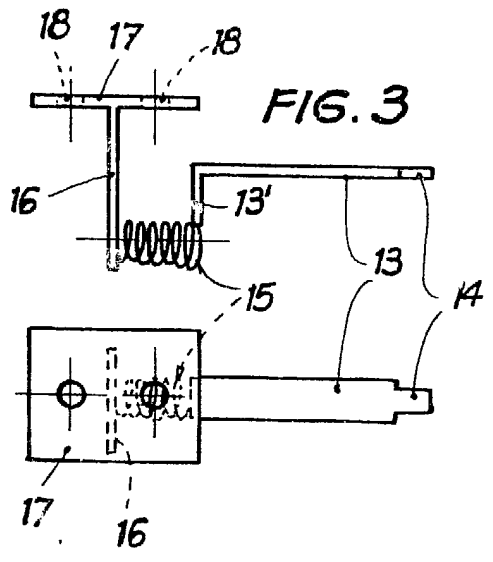
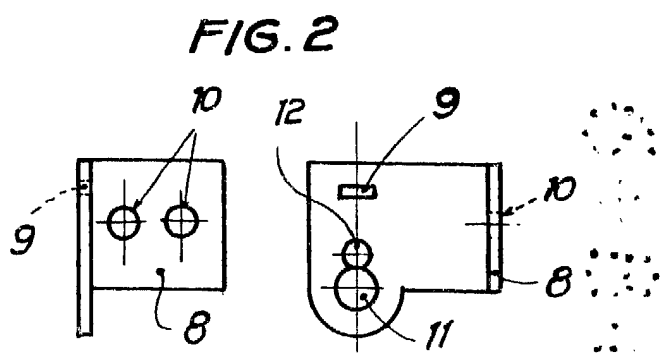
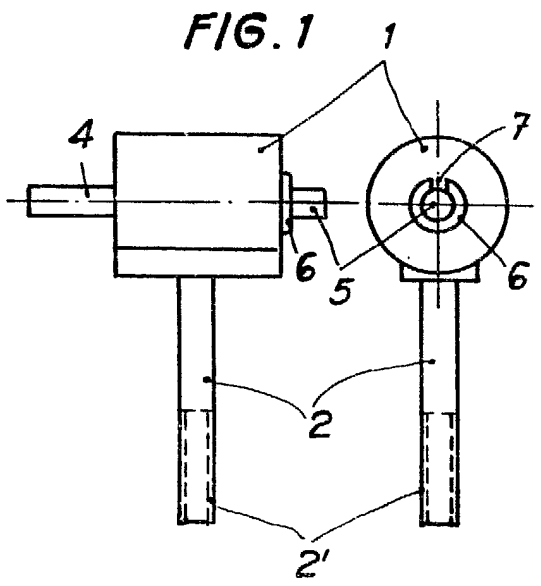
DE UN MODELO DE UTILIDAD, A FAVOR DE D. MANUEL NAVARRO PASTOR, DE NACIONALIDAD ESPAÑOLA; DOMICILIADO EN ALICANTE, C/ GERONA, Nº 33. POR: "DISPOSITIVO PARA APERTURA Y CIERRE DE TAPAS DE INODOROS".



Escala variable.

MADRID A 5 AGO. 1981

MANUEL DE ARPE
P. P.



Madrid, - 6 ABO. 1981
MANUEL DE ARPE
P. P.