



ESPAÑA

10	ES	11	NUMERO	259895	10	Y
		21				
		22	FECHA DE PRESENTACION			

MODELO DE UTILIDAD

16 FEB. 1982

30	PRORIDADES	32	FECHA	33	PAIS
31	NUMERO				

47	FECHA DE PUBLICIDAD	61	CLASIFICACION INTERNACIONAL
		3	A47B1/02

54	TITULO DE LA INVENCIÓN
	"MESA EXTENSIBLE PERFECCIONADA"

71	SOLICITANTE (ES)
	RASA, S.A.

	DOMICILIO DEL SOLICITANTE
	ZARAGOZA, Carretera de Castellón km. 3,400 Nave nº 7

72	INVENTOR (ES)

73	TITULAR (ES)
	RASA S.A.

74	REPRESENTANTE
	DON JAIME ISERN CUYAS, Agente Oficial Propiedad Industrial

MEMORIA DESCRIPTIVA

El presente modelo de utilidad se refiere a una mesa extensible perfeccionada.

Más concretamente, en la invención se ha ideado una mesa extensible del tipo que dispone dos tableros móviles mediante guías y que merced a las mismas pueden adoptar una posición inferior al tablero principal que las oculta, y una posición extraída y coplanaria con dicho tablero principal, constituyendo sendas extensiones del mismo que incrementan su superficie.

En líneas generales, la mesa motivo de la presente invención se caracteriza fundamentalmente por comprender un soporte especial para el tablero móvil suplemento del principal fijo. Dicho soporte está formado por una pieza metálica de sección en "U", que presenta su base o lomo libre en plano inclinado para permitir el ascenso del tablero móvil hasta el nivel del principal.

Dicha pieza metálica presenta en su lomo una pluralidad de orificios alineados longitudinalmente para paso de los medios de fijación de la pieza metálica al tablero móvil, fijación que se consolida con unas extensiones de material que presentan los bordes de la pieza y que realizan una función de púas que se hinca en el tablero auxiliar.

Asimismo, en la base de la pieza en "U", y alineado con los orificios antedichos existe una lengüeta troquelada

en función de tope limitador del recorrido.

Con el fin de facilitar la explicación, se acompaña a la presente memoria descriptiva de una lámina de dibujos en la que se ha representado un caso de realización que se cita a título de ejemplo.

En los dibujos:

La figura 1, es una vista en alzado lateral del soporte del tablero móvil.

La figura 2, es una sección vista por II-II.

La figura 3, corresponde a una vista en planta superior de la pieza soporte.

Las figuras 4 y 5, son sendas vistas en perspectiva y en alzado lateral de la pieza de guía por la que desliza la pieza de soporte del tablero móvil.

Las figuras 6 y 7, muestran sendas vistas en planta y alzado lateral de una mesa extensible equipada con las piezas de soporte representadas en las figuras anteriores.

Haciendo referencia a las figuras, se aprecia en su realización una mesa extensible que se caracteriza por comprender un soporte -1-, para los suplementos o tableros móviles -5-, de la mesa -6-. Este soporte -1-, presenta púas -2-, para su fijación al tablero auxiliar, en cooperación con medios pasantes a través de los orificios -3-. Alineados con dichos orificios -3-, existe un tope -4-, limitador de

recorrido.

Las piezas -1- deslizan en las guías -7-, que se fijan por -3-.

Por -9-, se representa el faldón de la mesa.

5. El modelo, dentro de su esencialidad, puede ser llevado a la práctica en otras formas de realización que difieran en detalle de la indicada a título de ejemplo en la descripción y a las cuales alcanzará igualmente la protección que se recaba. Podrá, pues, construirse en cualquier forma y tamaño, con los materiales más adecuados, por
10. quedar todo ello comprendido en el espíritu de las reivindicaciones.

.-.-

N O T A

- Descrito el objeto del presente invento, se declaran como no divulgadas ni practicadas en España, las siguientes
15. reivindicaciones:

1. Mesa extensible perfeccionada, del tipo que comprende dos tableros móviles que pueden adoptar una posición oculta inferior al tablero principal y una posición extraída y coplanaria con dicho tablero principal, todo ello
20. merced a unos largueros solidarios a los tableros móviles, que configuran planos inclinados que a su paso a través de guías fijas elevan y descienden a los referidos tableros móviles hacia las posiciones antedichas, caracterizada esencial-

mente porque los referidos largueros estan constituidos por perfiles metálicos de sección en "U", que presentan su base o lomo en plano inclinado, mientras que los bordes libres del perfil son rectos, a excepcion de extensiones apuntadas de material, a modo de púas, para su hincado en la base del tablero móvil; porque en el lomo del perfil en "U", existen orificios alineados para paso de los medios de fijación al tablero; y porque en disposición alineada con dichos orificios se prevé una lengüeta troquelada en función de tope limitador del recorrido de los tableros móviles.

2. Mesa extensible perfeccionada.

Según se describe y reivindica en la presente memoria descriptiva que consta de 5 hojas foliadas y escritas a máquina por una sola cara, acompañadas de los dibujos reglamentarios.

Madrid, a

p.a.

JAIME ISERN,

Firmado: M.º JAIME ISERN CUYAS

FIG. 1

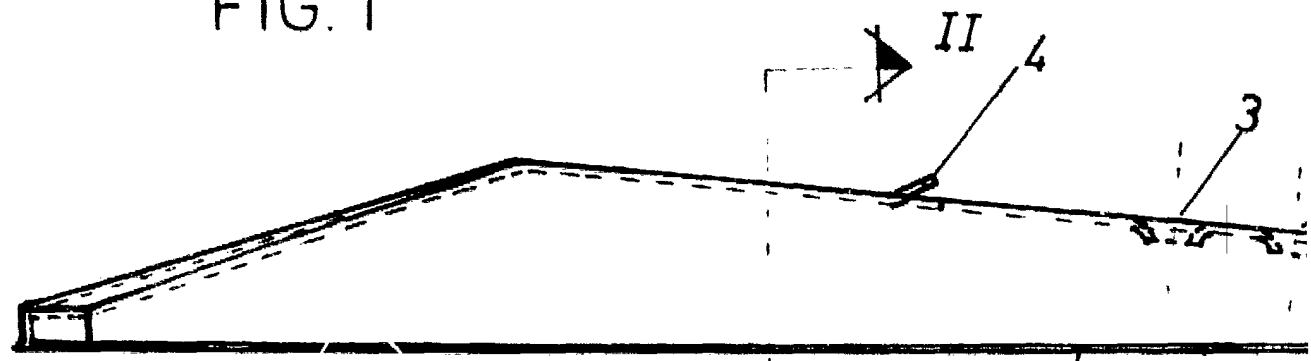


FIG. 3

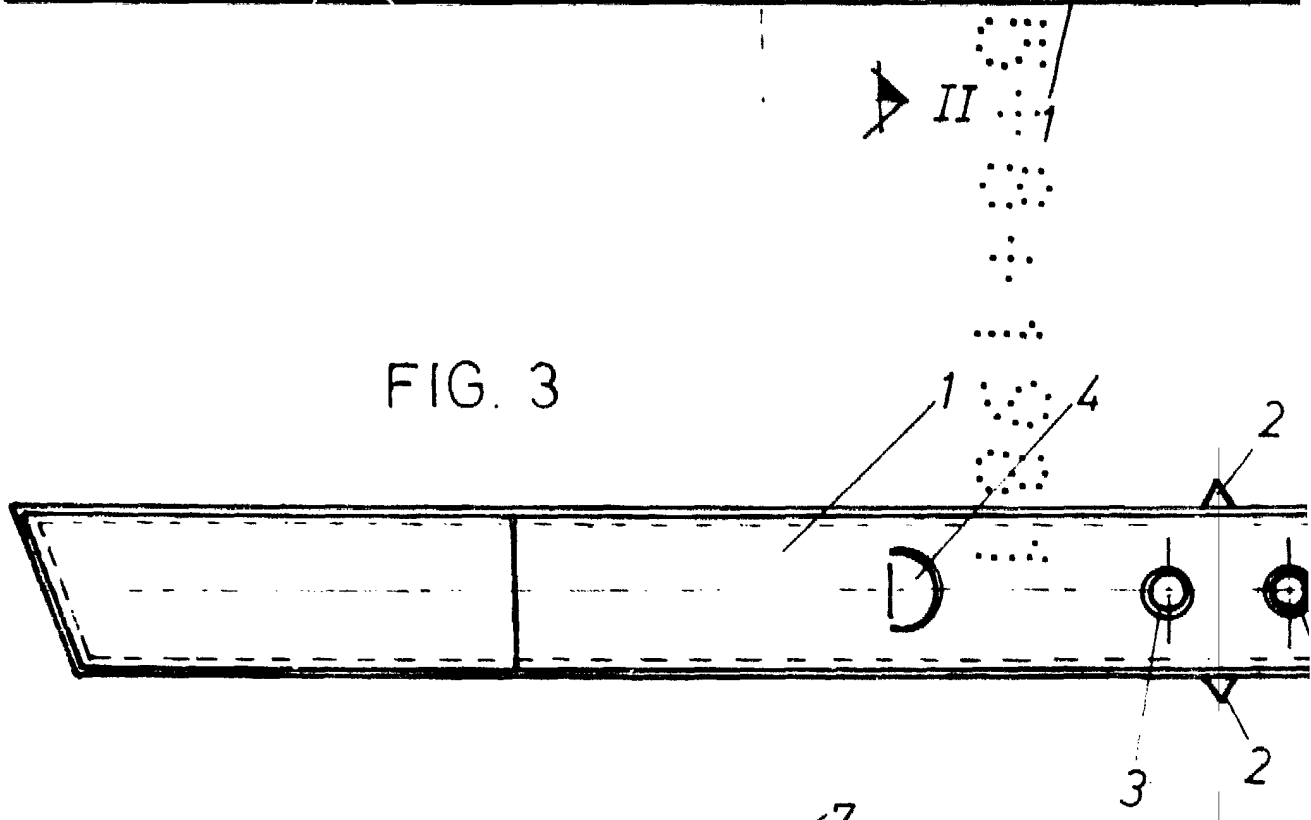


FIG. 4

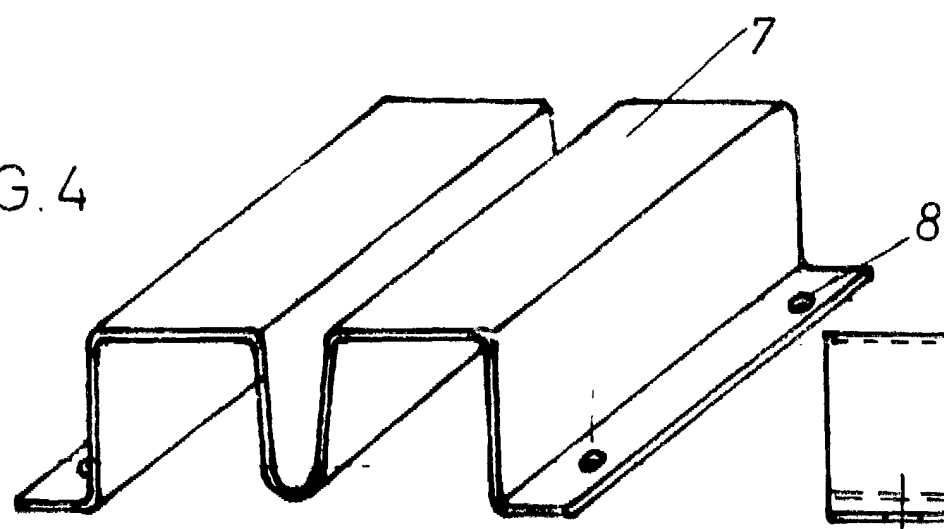


FIG. 5

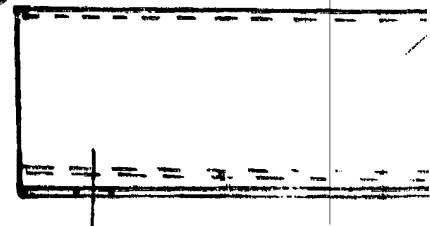
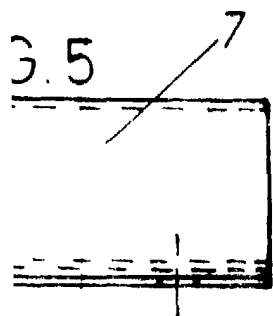
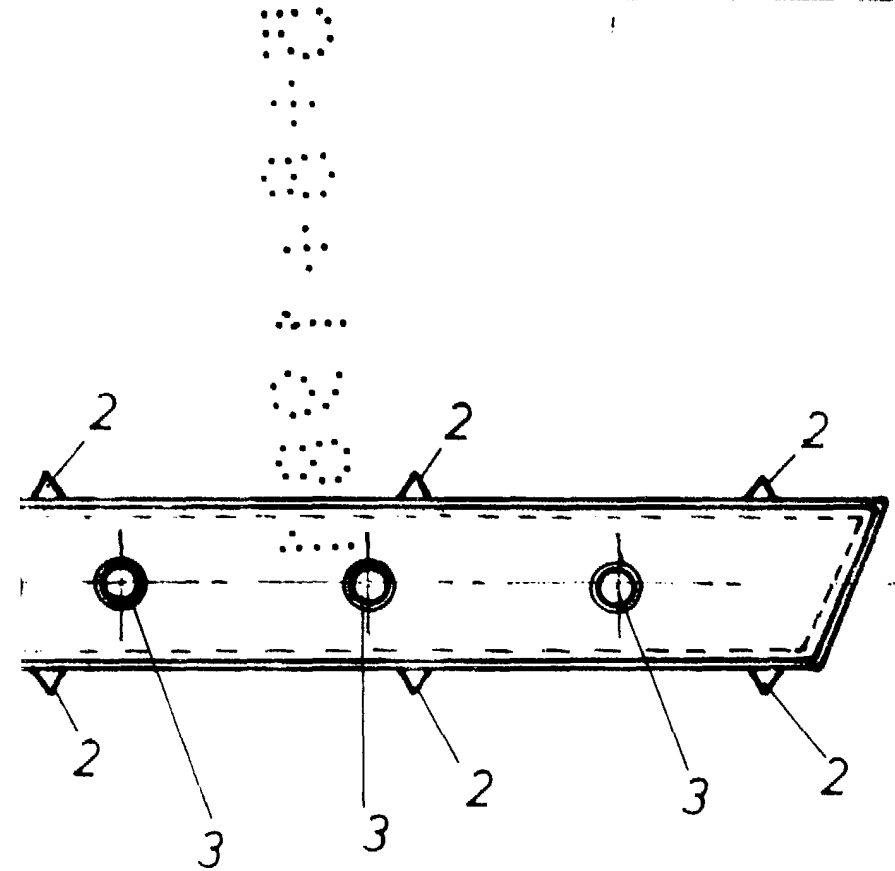
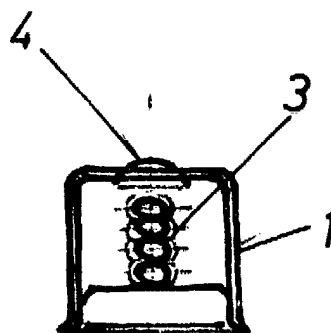
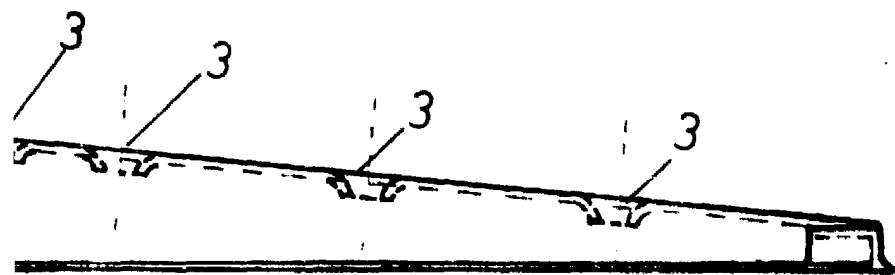


FIG. 2



Madrid a. p. p. JAIME ISERN,

p. a.

Firmado, M.^a LUISA ISERN CUYAS

FIG. 6

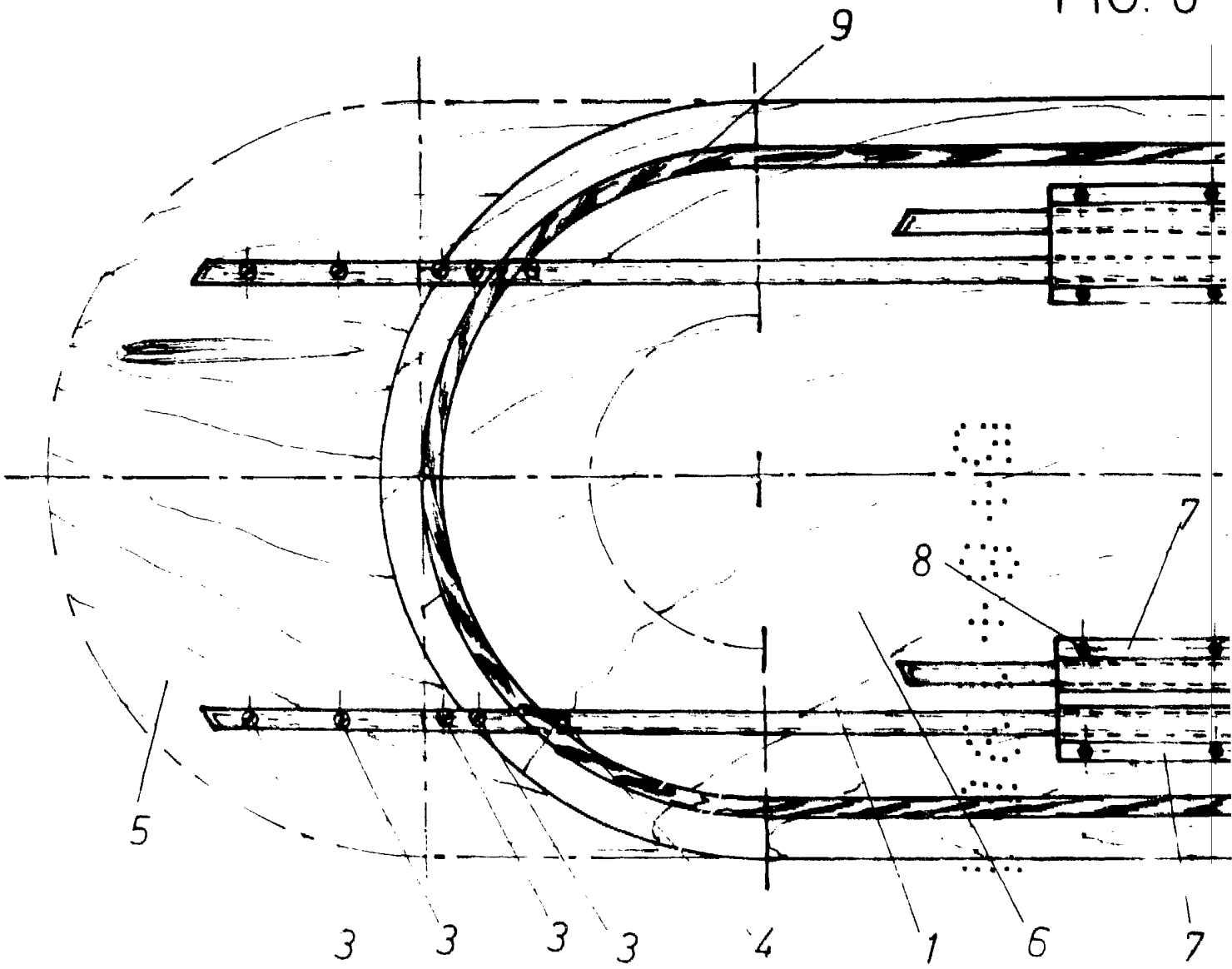
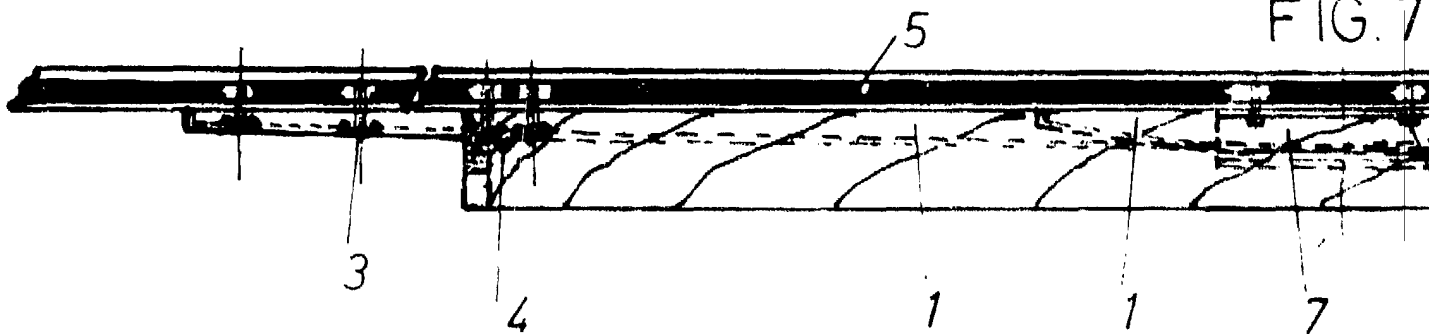


FIG. 7



3. 6

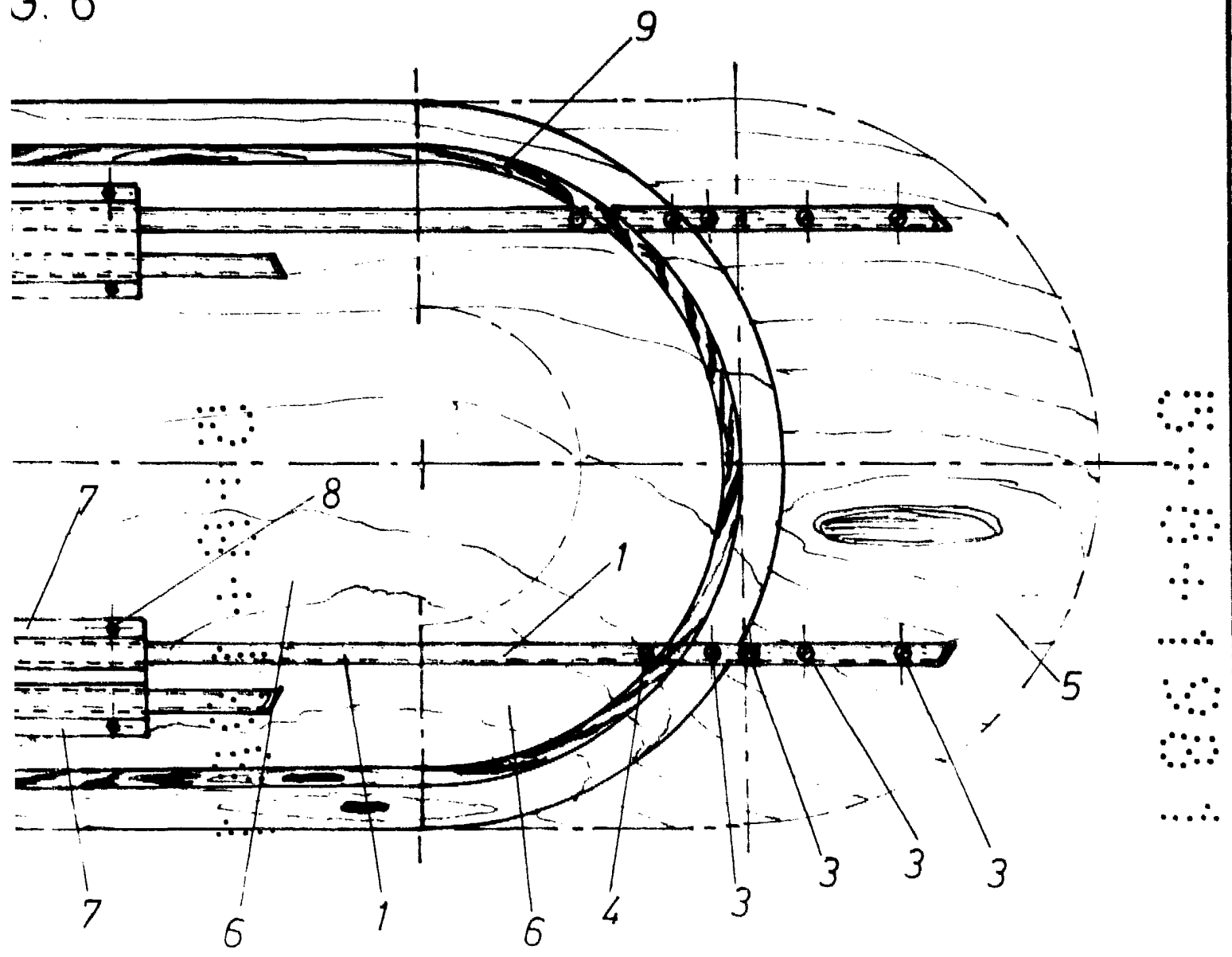
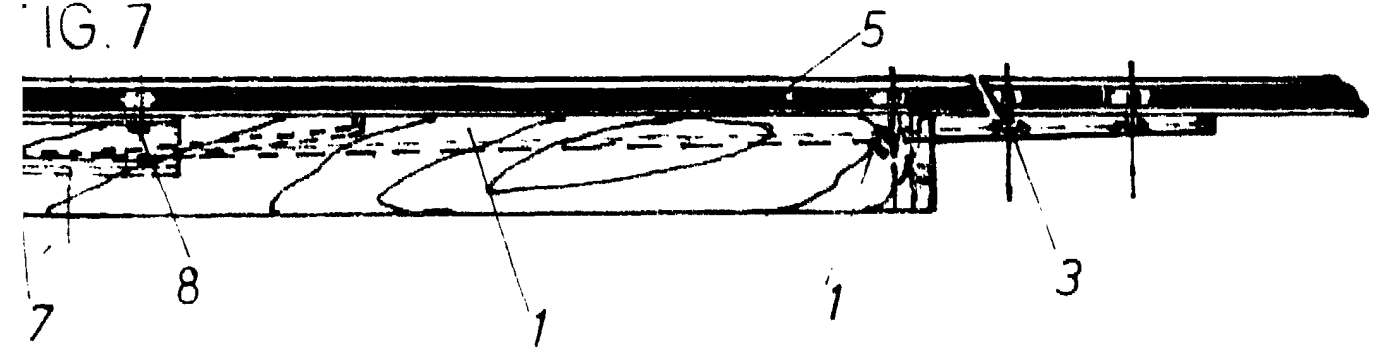



FIG. 7



JAIME ISERN,
 Madrid a. P. P.
 P. e. 
 Madrid, M. A. ISERN CUYAS