



ESPAÑA

MODELO DE UTILIDAD

7 ABR. 1982

19 ES	11	NUMERO	10 Y
	21	259.894	
	22	FECHA DE PRESENTACION	
		5 agosto 1.981	

30 PRIORIDADES:	31 NUMERO	32 FECHA	33 PAIS
-----------------	-----------	----------	---------

47 FECHA DE PUBLICIDAD	51 CLASIFICACION INTERNACIONAL
	A61B17/18

54 TITULO DE LA INVENCIÓN
ORTESIS PARA TRATAMIENTO FUNCIONAL DE LAS FRACTURAS DE CAICÁNEO.

71 SOLICITANTE (S)
EMO, S.L.

DOMICILIO DEL SOLICITANTE
Salamanca, 66 VALENCIA - 5

72 INVENTOR (ES)

73 TITULAR (ES)

74 REPRESENTANTE
DON BERNARDO UNGRIA GOIBURU.

1 El Estatuto vigente sobre Propiedad Industrial, de
26 de Julio de 1929, en su texto refundido publicado el 30
de Abril de 1930, establece los caracteres de patentabili-
dad de las invenciones de tipo industrial que tienen por
5 objeto obtener ventajas sobre lo ya conocido, admitiendo
por consiguiente como patentables, las nuevas máquinas, a-
paratos, instrumentos, procesos de fabricación, etc. La am-
plitud de conceptos previstos como patentables, ha llevado
al legislador a aclarar (Artº. 46) que la enumeración con-
10 tenida en dicho cuerpo legal es puramente enunciativa y no
limitativa, haciéndola extensiva incluso a los descubrimien-
tos de tipo científico (Artº. 47).

El Decreto de 26 de Diciembre de 1947, recogiendo
la Orden de 18 de Noviembre de 1935, confirma el criterio
15 legal de que también serán patentables los instrumentos, ob-
jetos, o partes de los mismos, que aporten a la función a
que son destinados, un beneficio o efecto nuevo, y en defi-
nitiva que constituyan una mejora sustancial sobre lo ante-
riormente conocido.

20 Pues bien, a tenor de lo expuesto, y en base al ar-
ticulado que recoge los conceptos expresados, debe conside-
rarse, que la invención a que se refiere la presente memo-
ria, constituye una novedad industrial, con características
y ventajas que la hacen merecedora del privilegio de explo-
25 tación exclusiva que por ella se solicita, premiando así
los méritos de quien aporta a la industria del país una me-
jora efectiva y precisamente comprendida entre las enuncia-
das por la Ley como patentables. (Arts. 46 y 47 en relación
con el 171, en su nueva redacción afectada por la Orden de
30 18 de Noviembre de 1935)

1 La invención objeto de la presente memoria corres-
ponde a una nueva ortesis para tratamiento funcional de las
fracturas de calcaneo.

5 Dado que las fracturas de los huesos calcaneo y -
astragalo del metatarso requieren para su curación la inmo-
vilidad de esta parte del pie, se presenta el inconveniente
de que al realizar la inmovilización por los métodos conven-
cionales el paciente presenta problemas al andar ante la --
imposibilidad o dificultad de apoyar a tal efecto en el ----
miembro afectado.

10 Con el presente ortesis se trata de solucionar es-
te problema previendo la absorción por las rodillas y parte
inferior de la pierna de parte del peso del cuerpo deriván-
do dicha carga hacia un elemento inferior de que esta dota-
do y que sirve de apoyo en el suelo.

15 Por otra parte, con este aparato, se prevé mayor-
libertad y menor encajonamiento del pie así como una posi-
cion mas relajada y descansada.

20 Esencialmente se caracteriza por estar constitui-
do por un encaje semi-rígido que envuelve a los 2/3 proxima-
les de la pierna para enzuncharla cuyo encaje se completa -
con una lengüeta protectora frontal a modo de espinillera;-
hallándose el encaje unido por sus lados a dos pletinas pa-
raleslas, sobre las que puede regularse en altura, cuyas ple-
tinas forman por la parte inferior un apoyo sobre el suelo-
y en cuya zona va situado elevado un muelle anticaida del -
pie, con estribo zunchable sobre el propio pie para apoyo -
25 por la zona plantar.

Como complemento de lo descrito sobre la presente
invención esta memoria contiene una hoja de planos en la --
que se muestra a modo de ejemplo una posible forma de reali-
zación de la idea expuesta.

30 La hoja de planos consta de las figuras siguientes

1 Figura 1ª.- Vista en perspectiva de un modelo de ortesis en el cual se ha representado en línea de trazos la posición en que ha de colocarse la pierna.

5 Figura 2ª.- Sección en planta de la parte superior del ortesis en la que se muestra como se adapta la lengüeta protectora en la parte interior delantera del encaje semi-rígido.

10 Como se observa en estas figuras el modelo representado consta de un encaje semi-rígido(1) destinado a envolver, ayudado por los zunchos (2), los 2/3 proximales de la pierna. El encaje va montado sobre pletinas verticales - paralelas (3) a altura regulable según a los orificios (4) - de éstas a los que se atornille.

15 Las pletinas comportan el tramo vertical orificiado, un tramo inclinado (5) y un tramo inferior vertical (6) paralelo y adelantado al tramo superior y por el cual las - dos pletinas se unen por un tramo transversal horizontal -- (7) sobre el apoyo (8). De la unión nacen dos resortes de - tijera (9) verticales y paralelos en cuyos extremos libres - se fija el estribo (10).

20 La pierna se ha de colocar en el interior del encaje semi-rígido protegido en su parte delantera por la lengüeta (11) que se coloca interiormente (ver figura 2ª), - tanto que el pie se apoya en el estribo por la parte posterior a los dedos.

25 Esta posición de la pierna en el ortesis resulta - ventajosa ya que al caminar libera de la carga que supone - el propio peso del cuerpo, a la parte del tobillo y pie de la persona que lo lleva. Ello unido a estar dotado con un - apoyo complementario facilita un andar más cómodo.

 Por otra parte queda menor encajonado y más aireado.

30 En cuanto a su estructura esta ortesis presenta -

1 la ventaja de combinar su poco peso y por tanto su ligereza
con la firmeza y la solidez de sus elementos.

5 No se considera necesario hacer más extensa esta-
descripción para que cualquier persona perita en la materia
comprenda perfectamente cual es la idea que se desea regis-
trar, así como las ventajas que de su realización industrial
han de derivarse.

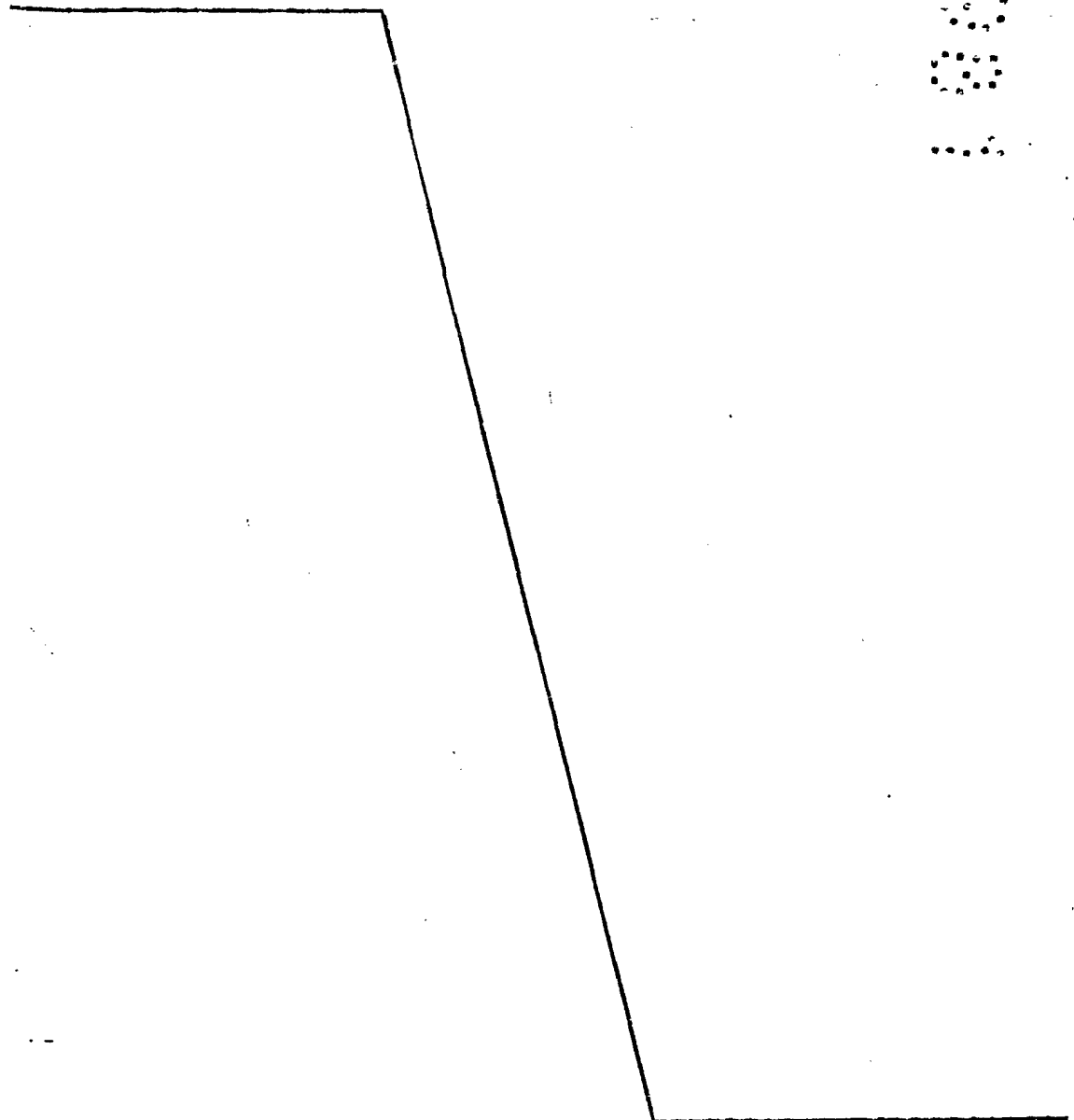
10 Por todo ello y para evitar posibles imitaciones, -
se presenta esta solicitud, pidiendo la explotación en exclu-
siva de la idea descrita de acuerdo con las consideraciones
y puntos que se desean registrar, que se concretan en las -
paginas siguientes.

15

20

25

30



1 Hecha la descripción a que se refiere la memoria
que antecede, es preciso insistir en que los detalles de
realización de la idea expuesta, pueden variar, es decir,
que pueden sufrir pequeñas alteraciones, basadas siempre
5 en los principios fundamentales de la idea, que son en esen-
cia los que quedan reflejados en los párrafos de la descrip-
ción hecha. En efecto, el Artículo 48 del Estatuto vigente
sobre Propiedad Industrial, establece como no patentables,
en su apartado tercero, "los cambios de forma, dimensiones,
10 proporciones y materias de un objeto ya patentado" fijando
así el criterio del legislador en el sentido de que paten-
tada una idea que pueda dar lugar a una realidad práctica
e industrializable, nadie podrá apoyarse en ella para, a
pretexto de haber introducido ligeras modificaciones, pre-
15 sentarla como nueva y propia.

Este principio, en cuanto al alcance de la protec-
ción del objeto patentado se refiere, se halla confirmado
por numerosas Sentencias del Tribunal Supremo, y entre -
ellas, como más terminantes, en las de fechas 16 de octubre
20 de 1954, 23 de enero de 1959, 20 de marzo de 1964 y otras.

Establecido el concepto expresado, en cuanto a la
amplitud que debe darse a la protección solicitada, se re-
dacta a continuación la Nota de Reivindicaciones, de acuer-
do con lo que se establece en el último párrafo del apar-
25 tado tercero del Artículo 100 de la Ley, sintetizando así
las novedades que se desean reivindicar:

NOTA DE REIVINDICACIONES

En resumen, el privilegio de explotación exclusi-
va que se solicita, recaerá sobre las reivindicaciones si-
30 guientes:

1 1ª.- "ORTESIS PARA TRATAMIENTO FUNCIONAL DE
LAS FRACTURAS DE CALCANEOS", caracterizado por estar consti-
tuido por un encaje semi-rígido que envuelve a los 2/3 pro-
ximales de la piernas para enzuncharla, cuyo encaje se com-
5 pleta con una lengüeta protectora frontal, a modo de espi-
nillera; hallándose el encaje unido por sus lados a dos
pletinas paralelas, sobre las que puede regularse en altu-
ra, cuyas pletinas forman por la parte inferior un apoyo so-
bre el suelo y en cuya zona vá situado elevado un muelle
10 anticaída del pie, con estribo zunchable sobre el propio
pie, para su apoyo por la zona plantar.

 2ª.- Se reivindica por último como objeto so-
bre el que ha de recaer el Modelo de Utilidad que se soli-
cita: "ORTESIS PARA TRATAMIENTO FUNCIONAL DE LAS FRACTURAS
15 DE CALCANEOS".

 Todo conforme queda descrito y reivindicado
en la presente memoria descriptiva que consta de siete pá-
ginas mecanografiadas y dibujos adjuntos.

 Madrid 5 de Agosto de 1.981

 BERNARDO UNGRIA

 p.p.



1

5

10

15

20

25

30

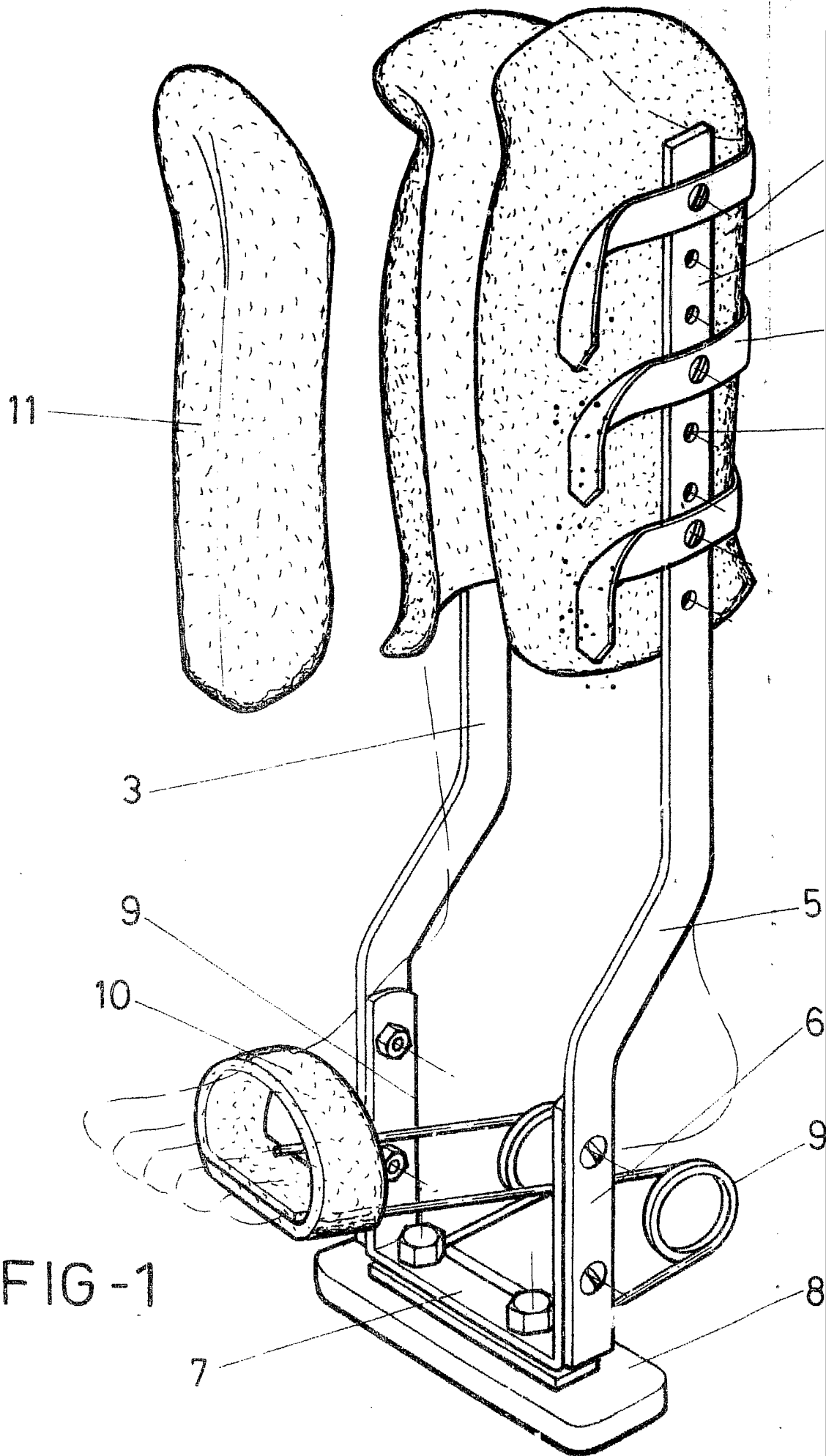


FIG-1

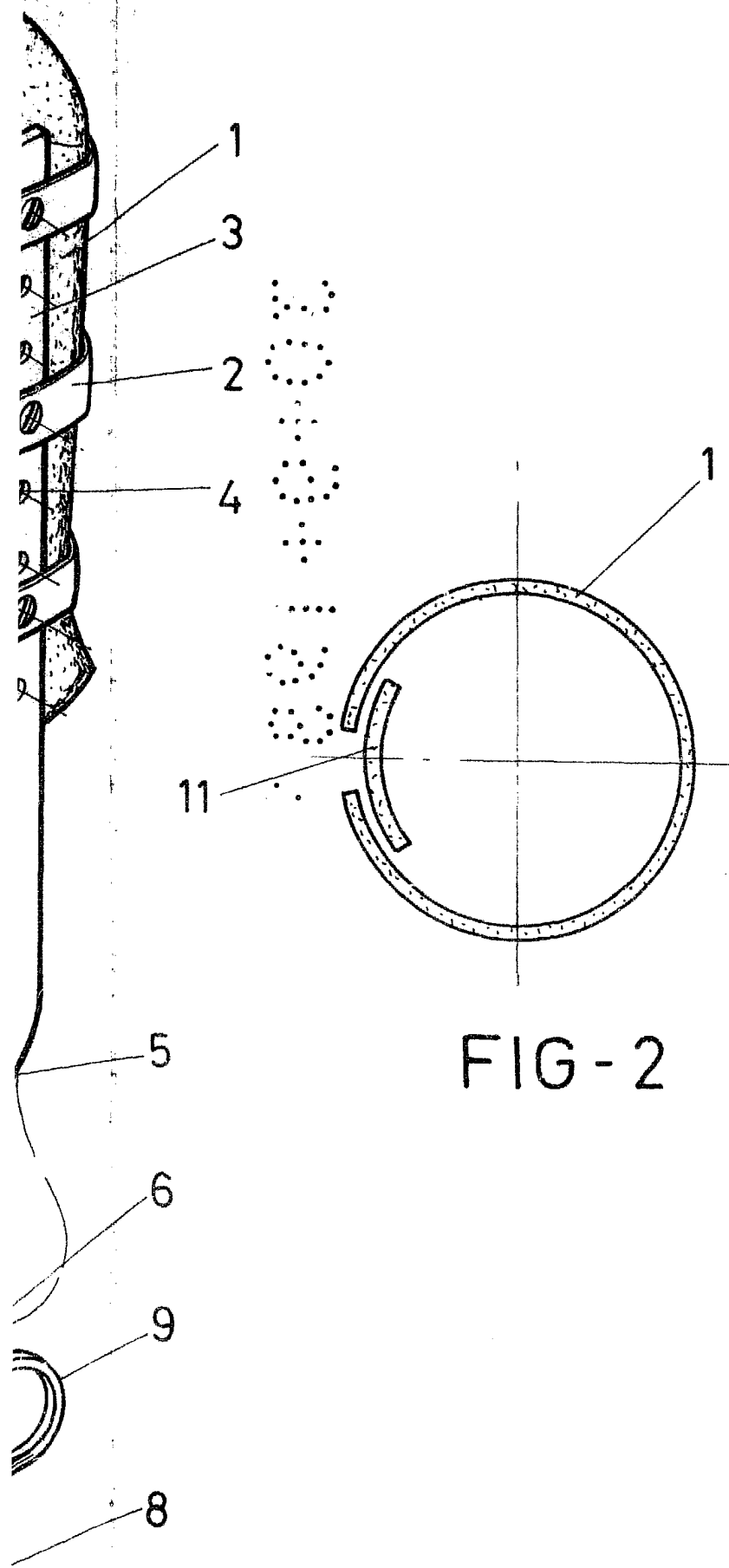


FIG-2

ESCALA VARIABLE

Madrid, 5 de agosto de 1978

BERNARDO UNGRIA

P. P.