



19 ES	11	NUMERO	10 Y
	21	259.889	
	22	FECHA DE PRESENTACION	
		5 Agosto 1981	

MODELO DE UTILIDAD

16 FEB. 1982

30 PRIORIDADES:	32 FECHA	33 PAIS
31 NUMERO		

47 FECHA DE PUBLICIDAD	51 CLASIFICACION INTERNACIONAL
	Int. C. 3 H47D 13/02

54 TITULO DE LA INVENCIÓN
ESTRUCTURA PERFECCIONADA PARA MESAS.

71 SOLICITANTE (S)
DON MARCELINO SOLA OLIVERAS

DOMICILIO DEL SOLICITANTE
Cobalto, 125-127, nave 14 - HOSPITALET DE LLOBREGAT (BARCELONA)

72 INVENTOR (ES)

73 TITULAR (ES)

74 REPRESENTANTE
DON BERNARDO UNGRIA GOIBURU

1 El Estatuto vigente sobre Propiedad Industrial, de
26 de Julio de 1929, en su texto refundido publicado el 30
de Abril de 1930, establece los caracteres de patentabili-
dad de las invenciones de tipo industrial que tienen por
5 objeto obtener ventajas sobre lo ya conocido, admitiendo
por consiguiente como patentables, las nuevas máquinas, a-
paratos, instrumentos, procesos de fabricación, etc. La am
plitud de conceptos previstos como patentables, ha llevado
al legislador a aclarar (Artº. 46) que la enumeración con-
10 tenida en dicho cuerpo legal es puramente enunciativa y no
limitativa, haciéndola extensiva incluso a los descubrimien-
tos de tipo científico (Artº. 47).

El Decreto de 26 de Diciembre de 1947, recogiendo
la Orden de 18 de Noviembre de 1935, confirma el criterio
15 legal de que también serán patentables los instrumentos, ob-
jetos, o partes de los mismos, que aporten a la función a
que son destinados, un beneficio o efecto nuevo, y en defi-
nitiva que constituyan una mejora sustancial sobre lo ante
riormente conocido.

20 Pues bien, a tenor de lo expuesto, y en base al ar-
ticulado que recoge los conceptos expresados, debe conside-
rarse, que la invención a que se refiere la presente memo-
ria, constituye una novedad industrial, con características
y ventajas que la hacen merecedora del privilegio de explo-
25 tación exclusiva que por ella se solicita, premiando así
los méritos de quien aporta a la industria del país una me-
jora efectiva y precisamente comprendida entre las enuncia-
das por la Ley como patentables. (Arts. 46 y 47 en relación
con el 171, en su nueva redacción afectada por la Orden de
30 18 de Noviembre de 1.935).

1

El objeto de la presente invención, tal como se expresa en el enunciado de esta memoria descriptiva, consiste en una estructura perfeccionada para mesas, cuyo diseño está especialmente concebido para proporcionar un bastidor estable y funcional, de montaje sencillo y rápido que permite diversas combinaciones dentro del mismo concepto de estructura.

5

10

La estructura en cuestión comprende uno o dos pies que están constituidos por conjuntos que comprenden dos brazos paralelos y horizontales, los cuales están distanciados y rigidizados por uno o dos puntales formando un marco o un semimarco que está acodado transversalmente cercano a uno de sus extremos.

15

La parte acodada constituye un lateral de acodamiento respecto a otro conjunto en la parte no acodada de éste por la parte opuesta al acodamiento en coincidencia con las aristas de dicho acodamiento.

20

Los conjuntos se unen entre sí con posibilidad de ser desmontados mediante atornillado de los brazos para formar un solo pie central en la mesa o dos pies constituidos por dos conjuntos que están rigidizados por una riostra doble acodada, formando una estructura en la que se apoya el tablero.

25

Con objeto de ilustrar convenientemente cuanto hemos expuesto se acompaña a la presente memoria descriptiva y formando parte integrante de ella, una hoja de dibujos en los que de un modo esquemático se ha representado un ejemplo ilustrativo, no limitativo de las posibilidades prácticas de realización,

30

En la figura 1 se representa una vista en pers

1

pectiva del conjunto, en la que se puede apreciar los principales elementos que constituyen la estructura de la mesa.

5

En la figura 2 se muestra una vista en perspectiva de otra mesa, en la que destaca la disposición de los elementos que componen la estructura en una mesa alargada.

10

En base a las citadas figuras referenciamos:
-1- brazos paralelos y horizontales; -2- puntales; -3- parte acodada, -4- tornillos de fijación; -5- riostra y -6- tablero.

Los brazos paralelos y horizontales forman un marco con los puntales 2 o bien un semimarco si únicamente se incluye un puntal 2. El marco o semimarco está transversalmente acodado, siendo la parte acodada 3 el lateral de acoplamiento respecto a otro marco o semimarco.

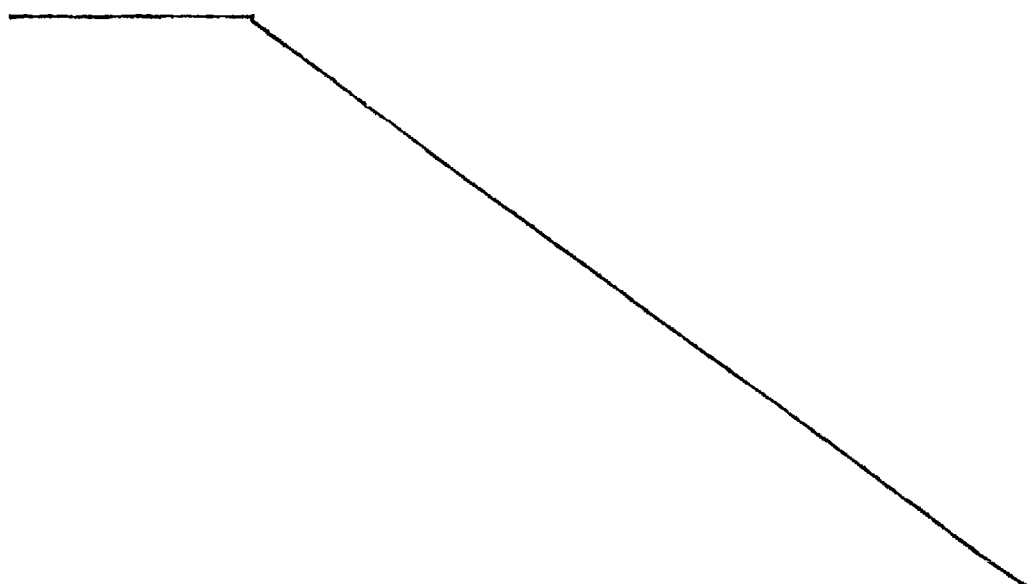
15

La estructura se monta mediante los tornillos 4 facilitando así el transporte y almacenaje del conjunto. La citada estructura sustenta el tablero 6 y está formada por un solo pie central tal como se representa en la figura 1 o por dos pies vinculados entre sí mediante la riostra 5 tal como aparece en la figura 2.

20

25

30



1 Hecha la descripción a que se refiere la memoria
que antecede, es preciso insistir en que los detalles de
realización de la idea expuesta, pueden variar, es decir,
que pueden sufrir pequeñas alteraciones, basadas siempre
5 en los principios fundamentales de la idea, que son en esen-
cia los que quedan reflejados en los párrafos de la descrip-
ción hecha. En efecto, el Artículo 48 del Estatuto vigente
sobre Propiedad Industrial, establece como no patentables,
en su apartado tercero, "los cambios de forma, dimensiones,
10 proporciones y materias de un objeto ya patentado" fijando
así el criterio del legislador en el sentido de que paten-
tada una idea que pueda dar lugar a una realidad práctica
e industrializable, nadie podrá apoyarse en ella para, a
pretexto de haber introducido ligeras modificaciones, pre-
15 sentarla como nueva y propia.

Este principio, en cuanto al alcance de la protec-
ción del objeto patentado se refiere, se halla confirmado
por numerosas Sentencias del Tribunal Supremo, y entre -
ellas, como más terminantes, en las de fechas 16 de octubre
20 de 1954, 23 de enero de 1959, 20 de marzo de 1964 y otras.

Establecido el concepto expresado, en cuanto a la
amplitud que debe darse a la protección solicitada, se re-
dacta a continuación la Nota de Reivindicaciones, de acuer-
do con lo que se establece en el último párrafo del apar-
25 tado tercero del Artículo 100 de la Ley, sintetizando así
las novedades que se desean reivindicar:

NOTA DE REIVINDICACIONES

En resumen, el privilegio de explotación exclusi-
va que se solicita, recaerá sobre las reivindicaciones si-
30 guientes:

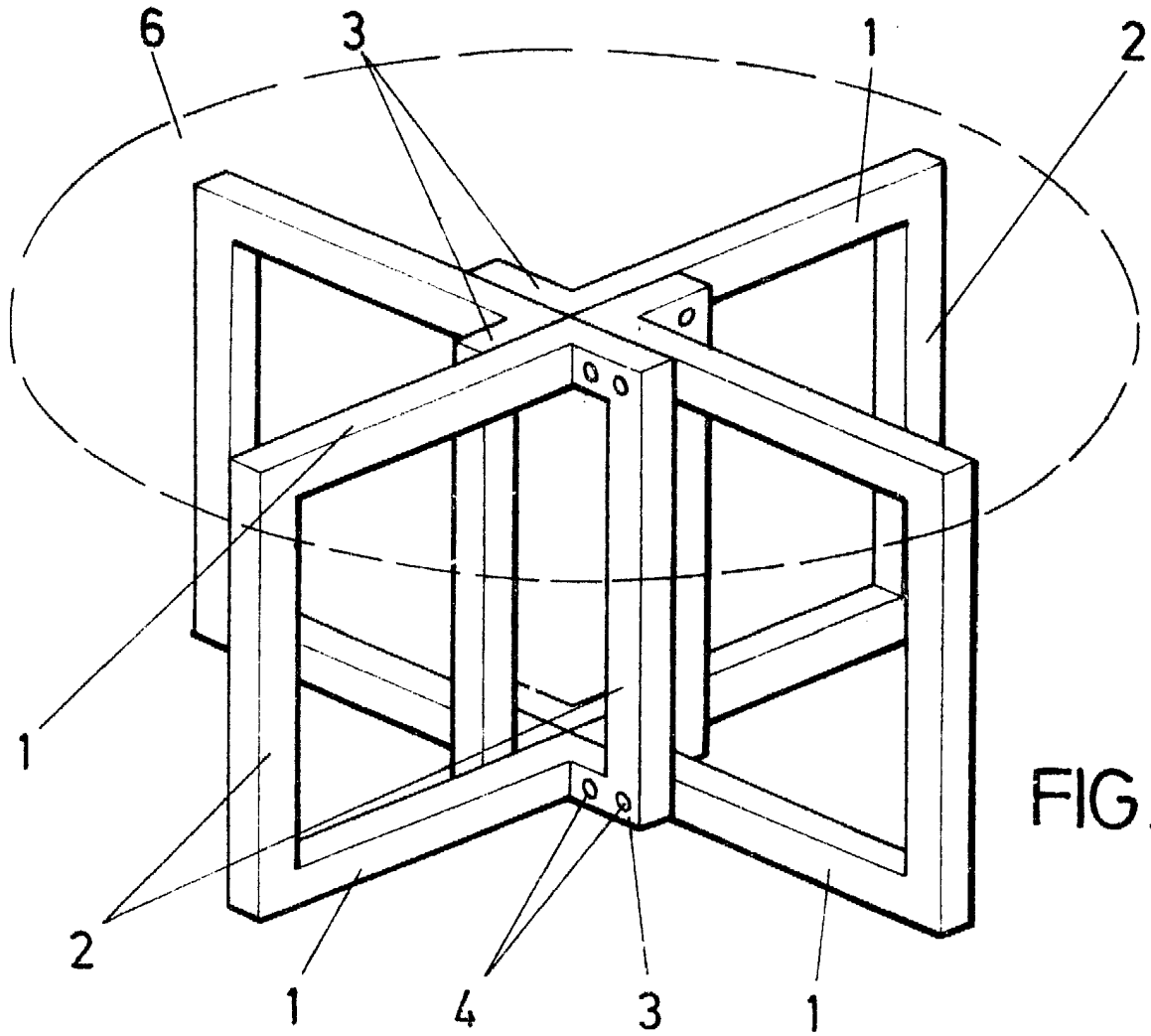


FIG.1

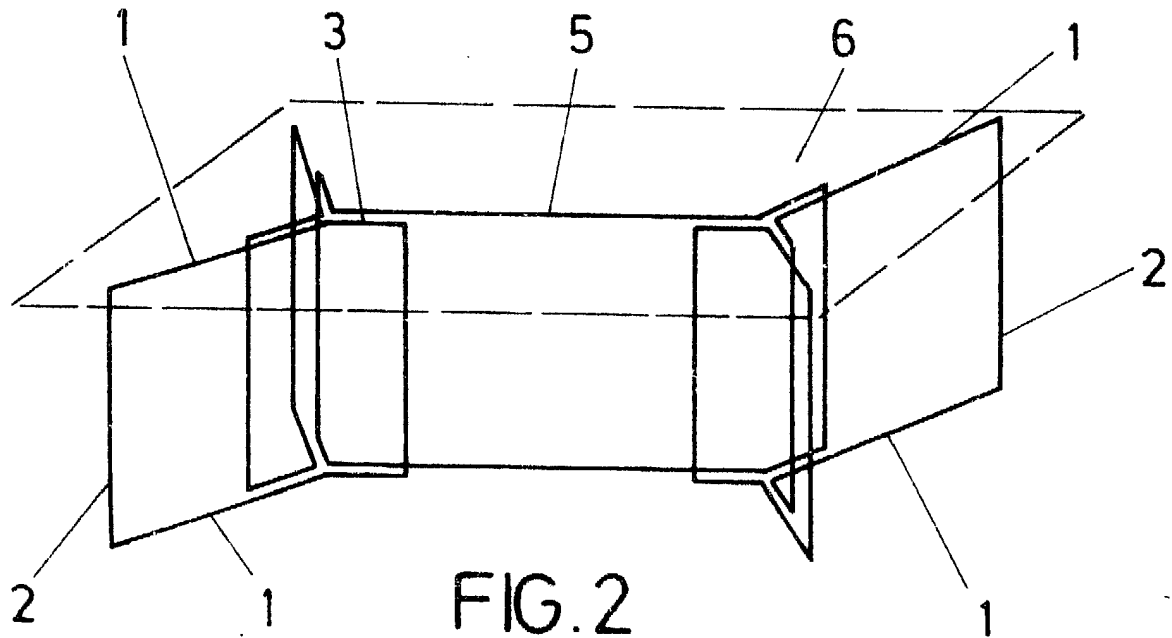


FIG.2

ESCALA VARIABLE

Madrid, 5 de Agosto de 1981

BERNARDO UNGRIA

P. P.