



ESPAÑA

(19) ES (11) 21 (22)	NUMERO 259.873	(10) Y
	FECHA DE PRESENTACION 4-8-1.981	

MODELO DE UTILIDAD 6 FEB. 1982

(30) PRIORIDADES:	(31) NUMERO	(32) FECHA	(33) PAIS
-------------------	-------------	------------	-----------

(47) FECHA DE PUBLICIDAD	(51) CLASIFICACION INTERNACIONAL
	H63437100

(54) TITULO DE LA INVENCIÓN
JUQUETE EN FORMA DE TELEVISION.

(71) SOLICITANTE (S)
JUQUETES FEBER, S.L.

DOMICILIO DEL SOLICITANTE
Avd. Príncipe de España, 61.- IBI (ALICANTE)

(72) INVENTOR (ES)

(73) TITULAR (ES)

(74) REPRESENTANTE
D. BERNARDO UNGRIA GOIBURU

MVP

1 El Estatuto vigente sobre Propiedad Industrial, de
26 de Julio de 1929, en su texto refundido publicado el 30
de Abril de 1930, establece los caracteres de patentabili-
5 objeto obtener ventajas sobre lo ya conocido, admitiendo
por consiguiente como patentables, las nuevas máquinas, a-
paratos, instrumentos, procesos de fabricación, etc. La am
plitud de conceptos previstos como patentables, ha llevado
al legislador a aclarar (Artº. 46) que la enumeración con-
10 tenida en dicho cuerpo legal es puramente enunciativa y no
limitativa, haciéndola extensiva incluso a los descubrimien-
tos de tipo científico (Artº. 47).

15 El Decreto de 26 de Diciembre de 1947, recogiendo
la Orden de 18 de Noviembre de 1935, confirma el cri
terio legal de que también serán patentables los instrumentos, ob
jetos, o partes de los mismos, que aporten a la función a
que son destinados, un beneficio o efecto nuevo, y en defi-
nitiva que constituyan una mejora sustancial sobre lo ante
riormente conocido.

20 Pues bien, a tenor de lo expuesto, y en base al ar
ticulado que recoge los conceptos expresados, debe conside-
rarse, que la invención a que se refiere la presente memo-
ria, constituye una novedad industrial, con características
25 y ventajas que la hacen merecedora del privilegio de explo-
tación exclusiva que por ella se solicita, premiando así
los méritos de quien aporta a la industria del país una me-
jora efectiva y precisamente comprendida entre las enuncia-
das por la Ley como patentables. (Arts. 46 y 47 en relación
30 con el 171, en su nueva redacción afectada por la Orden de
18 de Noviembre de 1.935).

1 El objeto de la presente solicitud se refie-
re según se deduce del enunciado, a un juguete en forma de
televisión. Se ha ideado con la finalidad de proporcionar
al mercado y al público en general un juguete en forma de
5 televisión mediante el cual se combina un televisor figurado
con una serie de planos animados de movimiento mecánico pa-
ra conseguir un efecto nuevo adaptado a la práctica de los
juegos infantiles.

10 En este sentido, el juguete en forma de tele-
visión que se propone viene caracterizado esencialmente por
comprender un cuerpo en forma de televisión cuya pantalla -
es transparente y deja ver el interior donde va dispuesto -
un molinete, formado por hojas abatibles impresas con esce-
nas de dibujos, cuyo molinete tiene su eje paralelo a la -
15 pantalla y es movido por un dispositivo de resorte cargable
desde un mando exterior. En estas condiciones, las hojas -
del molinete van cayendo una a una al pasar en su giro más
allá de una uña de retención situada tangente al borde su-
perior del molinete; estando previsto un mando frontal que
20 posee un brazo interno por el que se retiene a voluntad el
giro del mecanismo.

25 Para ayudar a la interpretación de la idea
expuesta se ha confeccionado, a título explicativo, un jue-
go de planos que ilustra la presente memoria como un ejem-
plo de realización del juguete en forma de televisión que
constituye el objeto de la presente solicitud.

30 La figura 1ª.- Corresponde a una vista es-
quemática, en sección longitudinal, de un juguete en forma
de televisión, hecho según el invento.

1 La figura 2ª.- Muestra otra vista esquemática, en sección transversal, del mismo juguete en forma de televisión.

5 Con referencia a los citados dibujos, es de observar que el juguete en forma de televisión que se solicita comprende un cuerpo en forma de televisión -1- cuya pantalla -2- es transparente y deja ver el interior, donde va dispuesto un molinete formado por hojas abatibles -3- impresas con escenas de dibujos. El molinete tiene su eje -4- paralelo a la pantalla -2- y es movido por un dispositivo de resorte -5- cargable desde un mando exterior -6-.

10 Bajo dicha disposición, las hojas -3- del molinete van cayendo una a una al pasar en su giro más allá de una uña -7- de retención situada tangente al borde superior del molinete -3-, incluyendo el juguete un mando frontal -8- que posee un brazo interno -9- por el que se retiene a voluntad el giro del mecanismo actuando sobre la rueda-escape de éste último.

15 No se considera necesario hacer más extensa ésta descripción para que cualquier persona perita en la materia comprende perfectamente cual es la idea que se desea patentar, así como las ventajas que de su realización industrial han de derivarse si se tiene en cuenta, de una parte, que el juguete en forma de televisión descrito requiere un proceso elemental de fabricación que se resuelve bajo costos muy asequibles de producción, y, de otra, que dicha estructura de juguete permite realizar la práctica de los juegos a partir de un televisor simulado que encierra importantes alicientes para los niños, por lo que es evidente que el modelo solicitado aporta una utilidad y un

20

25

30

1 beneficio o efecto nuevo a la función a que se destina.

5

10

15

20

25

30

SECRET

1
5
10
15
20
25
30

Hecha la descripción a que se refiere la memoria que antecede, es preciso insistir en que los detalles de realización de la idea expuesta, pueden variar, es decir, que pueden sufrir pequeñas alteraciones, basadas siempre en los principios fundamentales de la idea, que son en esencia los que quedan reflejados en los párrafos de la descripción hecha. En efecto, el Artículo 48 del Estatuto vigente sobre Propiedad Industrial, establece como no patentables, en su apartado tercero, "los cambios de forma, dimensiones, proporciones y materias de un objeto ya patentado" fijando así el criterio del legislador en el sentido de que patentada una idea que pueda dar lugar a una realidad práctica e industrializable, nadie podrá apoyarse en ella para, a pretexto de haber introducido ligeras modificaciones, presentarla como nueva y propia.

Este principio, en cuanto al alcance de la protección del objeto patentado se refiere, se halla confirmado por numerosas Sentencias del Tribunal Supremo, y entre ellas, como más terminantes, en las de fechas 16 de octubre de 1954, 23 de enero de 1959, 20 de marzo de 1964 y otras.

Establecido el concepto expresado, en cuanto a la amplitud que debe darse a la protección solicitada, se redacta a continuación la Nota de Reivindicaciones, de acuerdo con lo que se establece en el último párrafo del apartado tercero del Artículo 100 de la Ley, sintetizando así las novedades que se desean reivindicar:

NOTA DE REIVINDICACIONES

En resumen, el privilegio de explotación exclusiva que se solicita, recaerá sobre las reivindicaciones siguientes:

1 1.- JUGUETE EN FORMA DE TELEVISION, caracterizado
esencialmente por comprender un cuerpo en forma de televi-
sion cuya pantalla es transparente y deja ver el interior
donde vá dispuesto un molinete, formado por hojas abatibles
5 impresas con escenas de dibujos, cuyo molinete tiene su eje
paralelo a la pantalla y es movido por un dispositivo de re-
sorte cargable desde un mando exterior, y cuyas hojas del
molinete van cayendo una a una al pasar en su giro más allá
de una uña de retención situada tangente al borde superior
10 del molinete; estando previsto un mando frontal que posee
un brazo interno por el que se retiene a voluntad el giro
del mecanismo.

2.- Se reivindica por último como objeto sobre el
que ha de recaer el Modelo de Utilidad que se solicita:

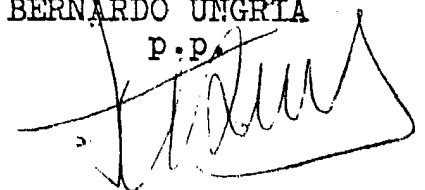
15 JUGUETE EN FORMA DE TELEVISION.

Todo conforme queda descrito y reivindicado en la
presente memoria descriptiva que consta de siete página
mecnografiada y dibujos adjuntos.

20 Madrid, 4 agosto 1.981

BERNARDO UNGRIA

p.p.



25

30

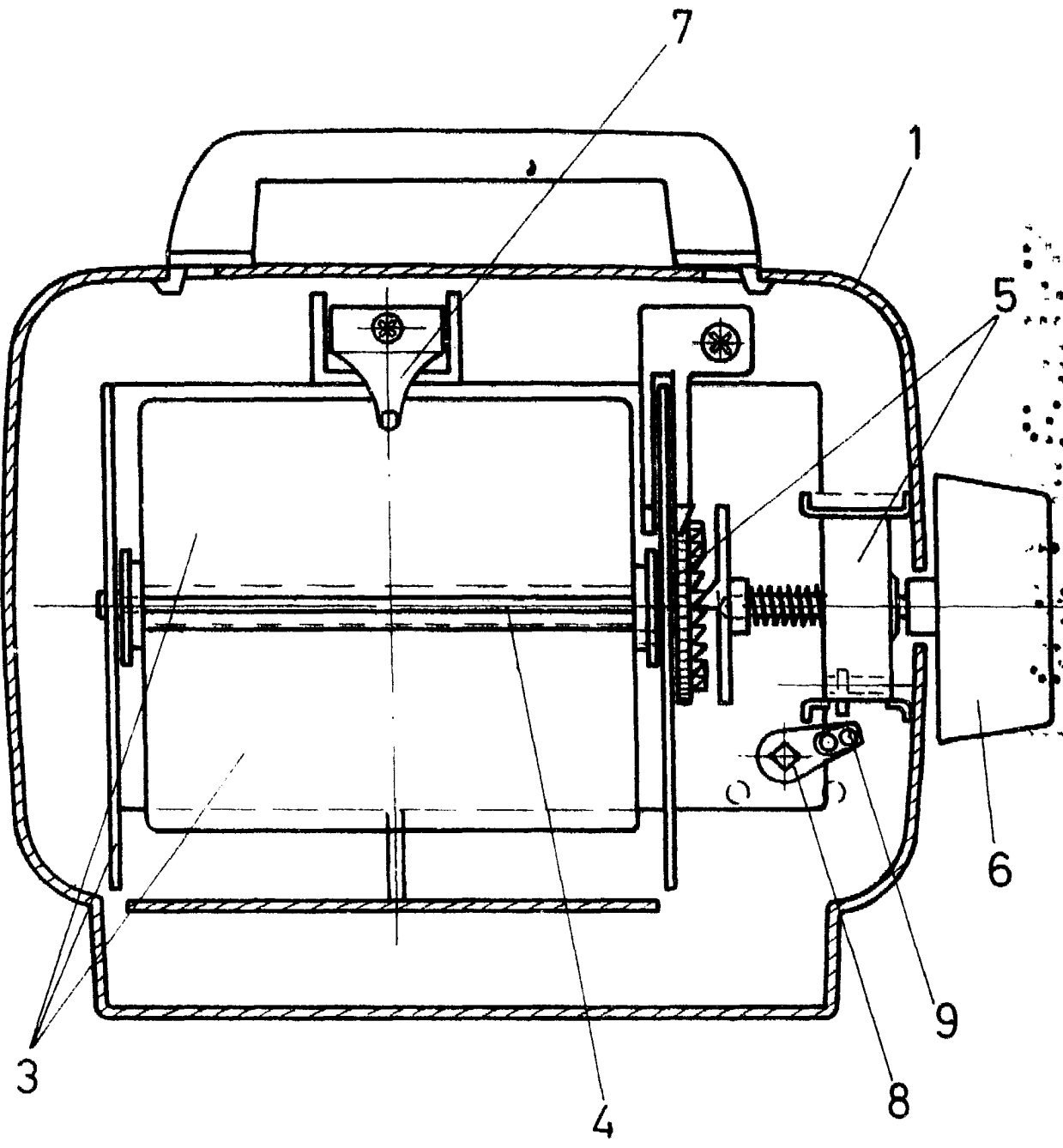


FIG-1

ESCALA VARIABLE

Madrid, 4 de Agosto de 1981

BERNARDO UNGRIA

P. P.

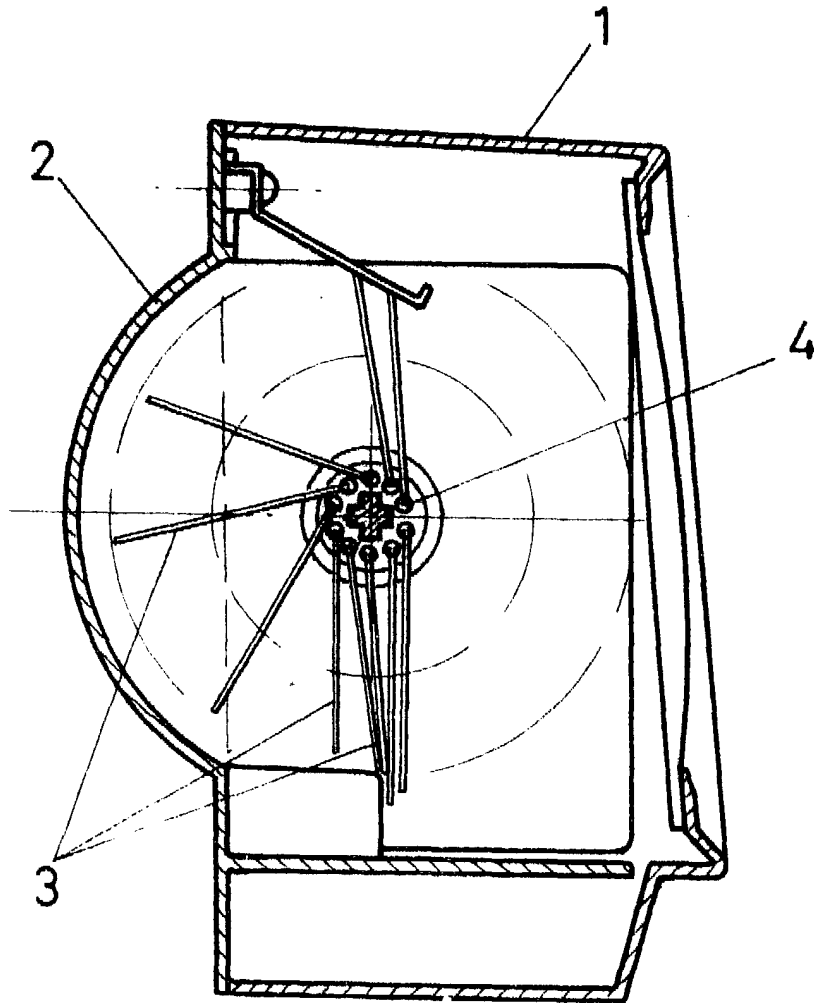


FIG-2

ESCALA VARIABLE

Madrid, 4 de Agosto de 1981

BERNARDO UNGRIA

D. A.