

259860

FECHA DE PRESENTACION

4 AGO. 1981



ESPAÑA

MODELO DE UTILIDAD

1 FEB. 1982

30 PRIORIDADES:

31 NUMERO

32 FECHA

33 PAIS

47 FECHA DE PUBLICIDAD

51 CLASIFICACION INTERNACIONAL

[...]

E 06 B 9117

64 TITULO DE LA INVENCIÓN

" CORTINERO Y VARILLAS ADAPTADORES DE LAS CORTINAS A LA PARED  
O MARCO, PERFECCIONADOS "

71 SOLICITANTE (SI)

Don Salvador MISERACHS VIDAL

DOMICILIO DEL SOLICITANTE

BARCELONA, c/Pérez Galdós nº 45

72 INVENTOR (ES)

El Solicitante.

73 TITULAR (ES)

El Solicitante.

74 REPRESENTANTE

Don Julio HERRERO ANTOLIN

MEMORIA DESCRIPTIVA

Hay muchos tipos de persianas enrollables confeccionadas a base de materiales muy diversos y que obedecen a concepciones muy distintas, pero todas las que hasta ahora han aparecido, adolecen del defecto básico de que a medida que van perdiendo radio al desenrollarse, se van separando de la pared.

Esta circunstancia hace que por la zona de anclaje, entre aire, frío o luz, mitigando en parte la operatividad requerida por la cortina.

Nuestro modelo que tiene dos versiones fundamentales que más adelante describiremos, elimina esta posibilidad, ya que en toda posición que adopte la cortina, enrollada totalmente, desenrollada o en una posición intermedia, debido a las acciones de una pestaña o una varilla, según la versión, la cota cortina-pared, permanece constante.

Esta circunstancia impide que la luz, aire, frío, etc. penetre, quedando completamente aislado del exterior el habitáculo en que esté ubicada la cortina.

La función básica del dispositivo es, por consiguiente, mantener a cota constante la distancia del plano de la cortina a la pared o marco en el que está instalada la cortina.

La primera versión la configura una varilla -1-, Figura 1ª, con dos soportes angulares -2-3- localizados a sus extremos, de diseño distinto. La pieza

-2- posee dos taladros de anclaje a la pared y un ranurado. Esta ranura tiene un ángulo de inclinación adecuado y un ensanchamiento en su iniciación para permitir que se introduzca sin dificultad el tetón -4-, Figura 2ª, de una de los extremos del rollo portacortinas -5-. Este extremo está aplana-  
5. do para impedir el giro una vez introducido en la ranura.

El otro extremo del rollo portacortina -6- es -  
10. un tetón cilíndrico, que se introduce en el portaje localizado en el soporte -3- de la varilla.

En la Figura 3ª, hemos representado el rollo portacortina y la varilla -1- ante él. En posición operativa, podemos observar que sea cual sea el radio del portacortina, se mantiene constante, por-  
15. que le obliga la varilla, la cota o distancia de la cortina a la pared.

Esta misma actuación se puede conseguir mediante la solución ligeramente más compleja aportada -  
20. por el cajetín -6-, Figura 4ª, que consta de una envolvente de diseño característico. Parte fundamental de éste diseño lo constituye la pestaña -7- con registros -8-9- y soportes laterales -10-11-,  
Figura 5ª, que poseen pestañas para su introducción  
25. en los registros -8-9- a que antes hemos aludido. Ambos soportes, cumplen idénticas misiones que los antes citados -2-3-, Figura 1ª, refiriéndonos a la versión con varilla. Por ello, también el soporte -

-10- posee un ranurado con similar ángulo de inclinación y el soporte -11-, el porta-eje para alojamiento de los tetones de que está dotado el rollo -portacortina a ambos extremos. Los cierres laterales -12-13- que registran en los taladros de los soportes y en el cajetín, acaban de configurar el Modelo.

En posición operativa -Figura 6a- la cortina - - está sustentada por la pestaña, manteniendo como en la otra versión, la varilla, la cota constante cortina-pared o marco. En la Figura 7 se advierte la presentación aportada por esta segunda versión montada y lista para ser utilizada. Es interesante resaltar que debido a la inclinación que se ha dado a la pestaña -7-, Figura 4a, es posible esconder el regateamiento o pliegue final -13- de la cortina, contribuyendo cuando está cerrada ésta, a dar mejor presentación al conjunto.

N O T A

20. Por todo lo anteriormente expuesto, declaramos de novedad y utilidad las siguientes:

REIVINDICACIONES

- 14.- Cortinero y varillas adaptadores de las cortinas a la pared o marco, perfeccionados, caracterizado esencialmente porque mediante la adopción de -
5. una varilla o de un cajetín con pestaña de diseño característico, es posible mantener a cota constante la distancia pared-cortina, independientemente de la variación de radio que experimente el rollo portacortina al desenrollarse ésta.
10. 21.- Cortinero y varillas adaptadores de las cortinas a la pared o marco, perfeccionados, de acuerdo con la reivindicación anterior, caracterizado esencialmente porque consta en una de las versiones con una varilla que posee en sus extremos dos soportes -
15. angulares con taladros de fijación y anclaje a la pared, poseyendo el soporte de uno de los lados, un ranurado con un cierto ángulo y ensanchamiento a su iniciación, para permitir que se introduzca sin dificultad el tetón de uno de los lados del rollo portacortina. En el otro extremo de la varilla el soporte
20. posee un alojamiento para el eje que el rollo portacortinas posee en el extremo.
25. 31.- Cortinero y varillas adaptadores de las cortinas a la pared o marco, perfeccionados, de acuerdo con las reivindicaciones 14 y 21, caracterizado esencialmente porque en otra versión se ha dispuesto un cajetín que consta de una envolvente de diseño característico, con una pestaña y registros para alojamiento

tos de unos soportes que cumplen la misión de sopor-  
tar el rollo portacortinas por lo que, uno de estos  
soportes, posee un ramurado y el otro un portaeje -  
de idénticas características a los ya descritos pa-  
5. ra la versión con varilla. Unos cierres o tapones -  
que registran en los taladros que poseen los sopor-  
tes, acaban de configurar el conjunto, dándole la -  
adecuada presentación.

10. 4A.- Cortinero y varillas adaptadores de las cor-  
tinas a la pared o marco, perfeccionados, caracteri-  
zados esencialmente porque debido a la inclinación  
de la pestaña, es posible esconder el regruesamiento  
o pliegue final de la cortina.

15. 5A.- CORTINERO Y VARILLAS ADAPTADORES DE LAS COR-  
TINAS A LA PARED O MARCO, PERFECCIONADOS.

Según queda sustancialmente descrito en la presen-  
te memoria, que consta de seis hojas, escritas a má-  
quina por una sola cara y dibujos.

Madrid, - 4 AGO. 1981

EL AGENTE:

Julio Herrero  
P. P.

*Julio Herrero*

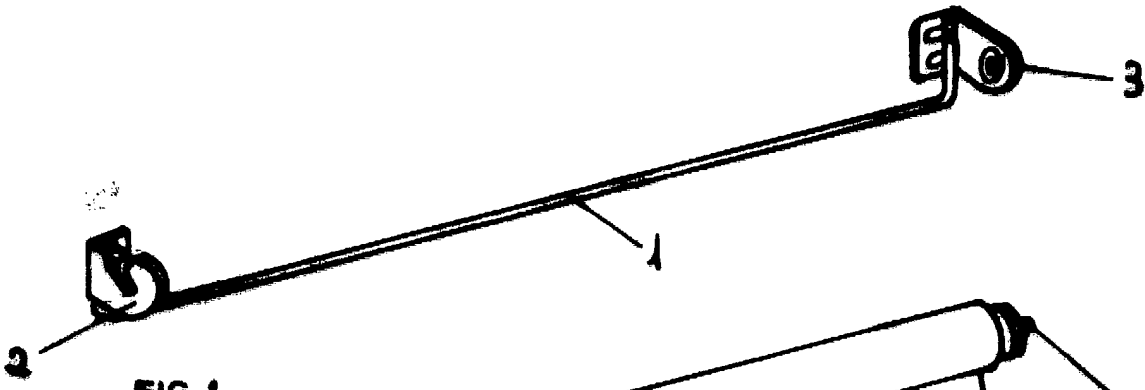


FIG. 1

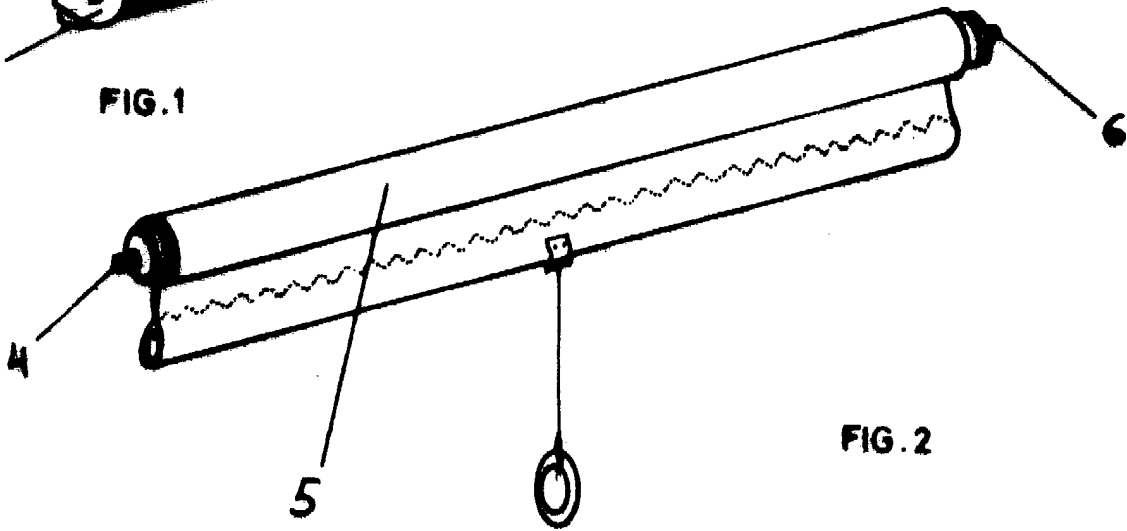


FIG. 2

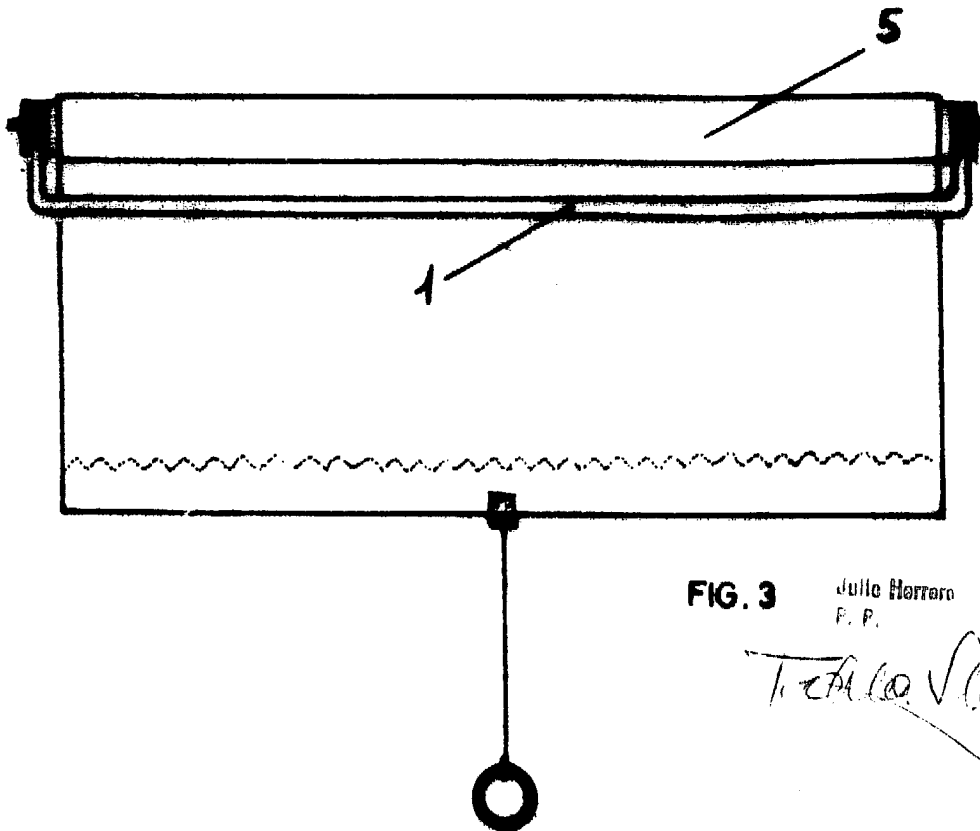


FIG. 3

Julio Herrero  
F. P.

*T. P. Co. V. Corp*

ESCALA VARIABLE

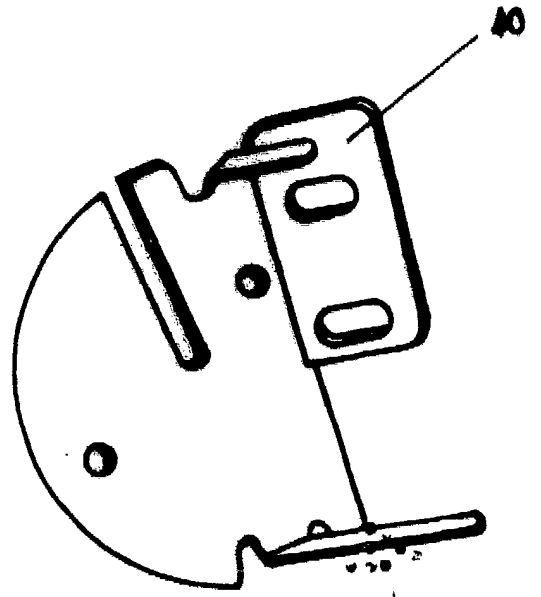
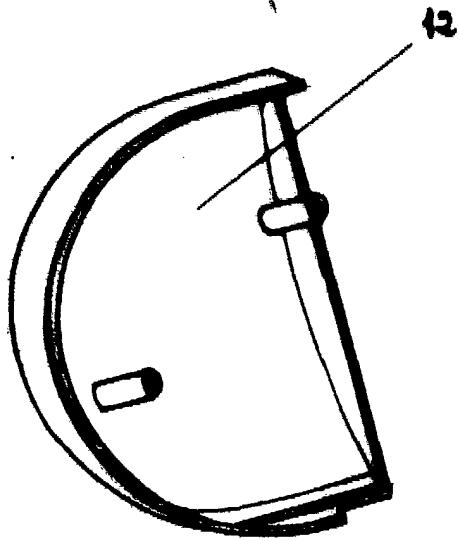


FIG - 5

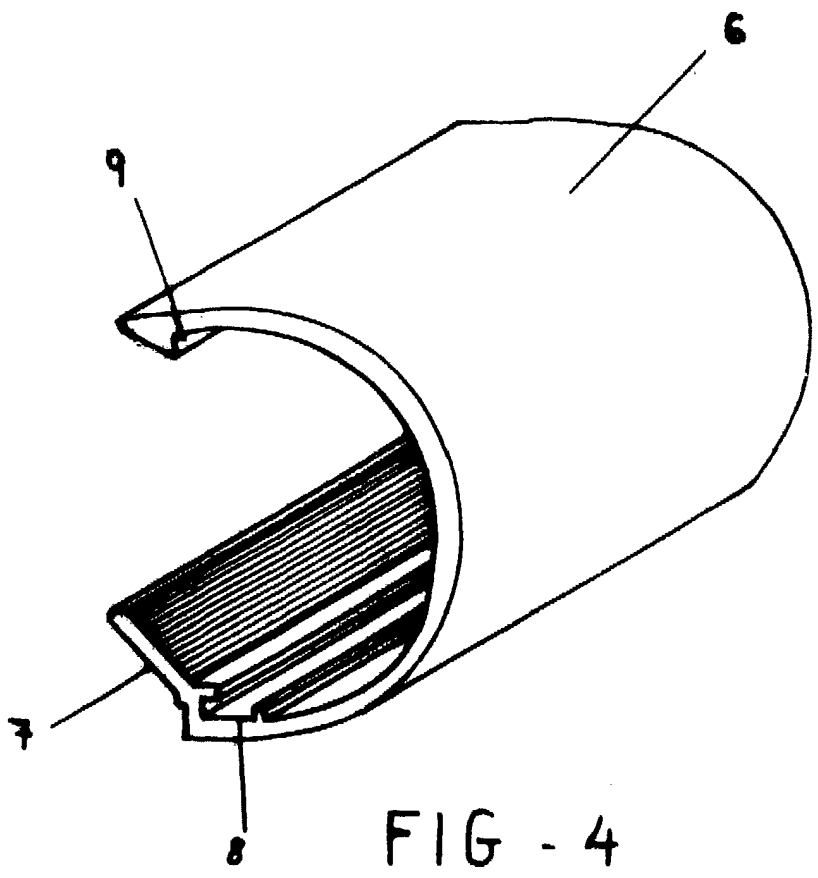


FIG - 4

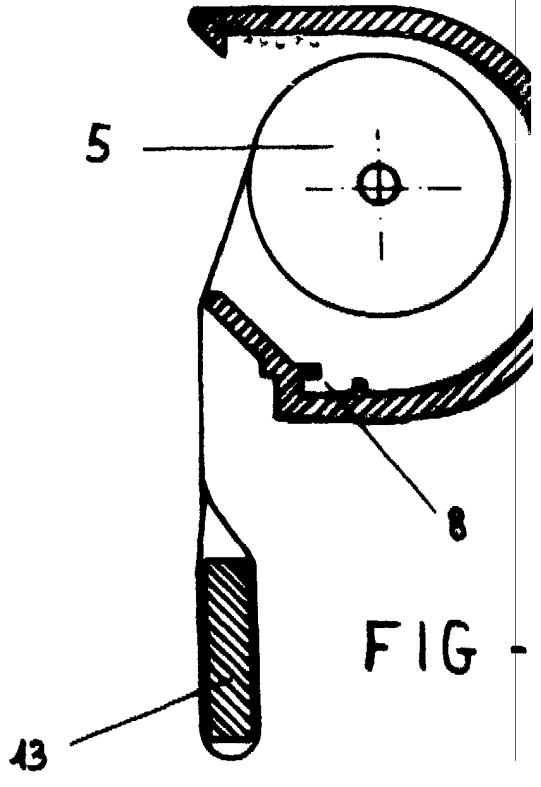
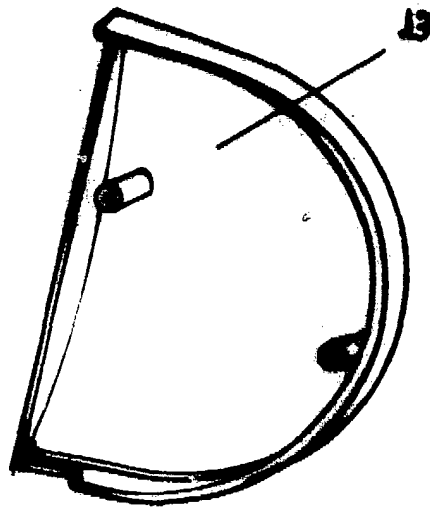
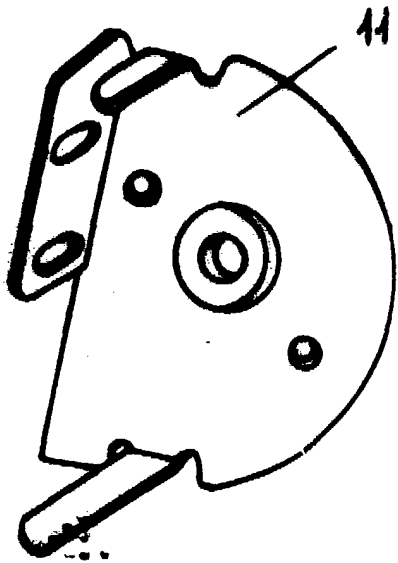
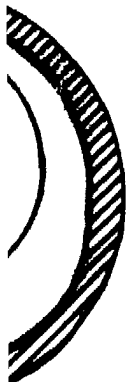
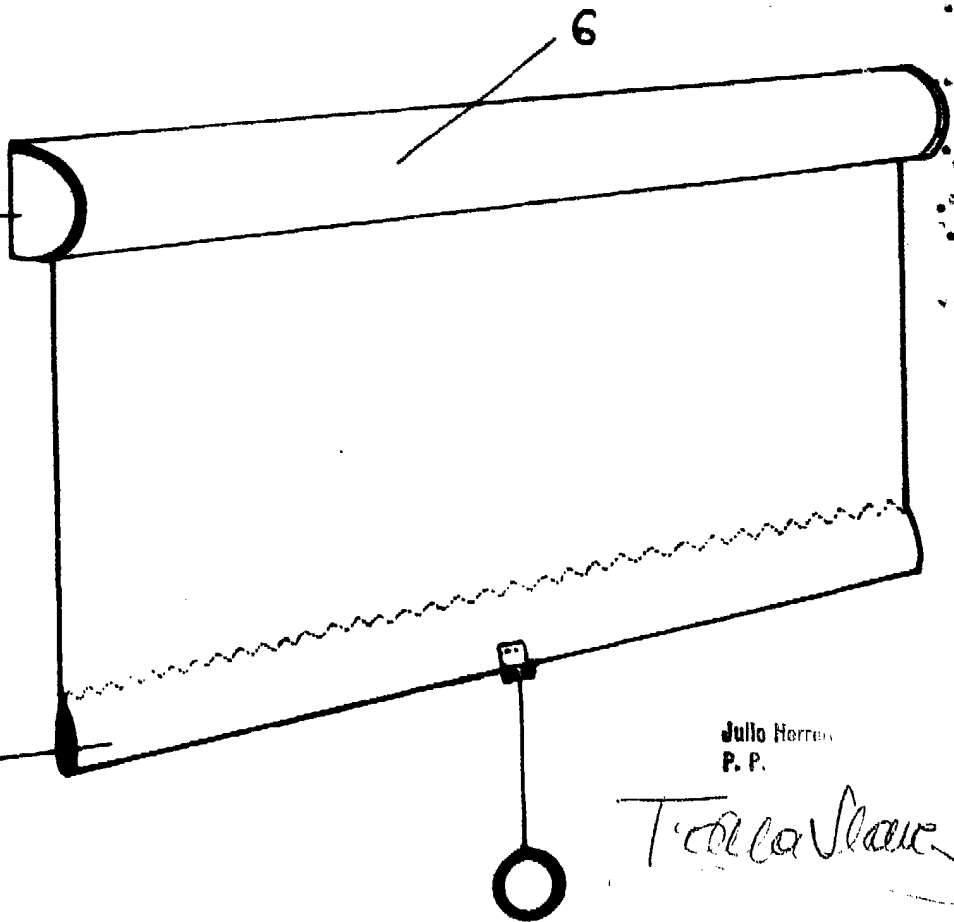


FIG -



5



Julio Herrera  
P. P.

*T. C. la S. M. a. e.*

- 6

ESCALA VARIABLE