

259847



259847

MEMORIA DESCRIPTIVA
DE UNA PATENTE DE INTRODUCCION POR DIEZ AÑOS EN ESPAÑA A FAVOR
DE DON MARIO TORAZZA SCANDOLA, DE NACIONALIDAD ITALIANA, RESI-
DENTE EN BILBAO, Gran Via 86

sobre:

NUEVO APARATO DE DIBUJO PARA EL TRAZADO DE LINEAS PARALELAS.

259847



5.- Con la presente solicitud se trata de proteger un nuevo aparato de dibujo para el trazado de líneas paralelas, cuyo aparato denota la innovación de ser articulado, pudiendo trazar las líneas paralelas a distancia constante cualquiera que sea el paso que se desee, con lo que indudablemente se reportan grandes ventajas ante los aparatos que en la actualidad existen.

10.- Su fabricación puede ser realizada en cualquier clase de material, siempre y cuando el mismo sea apto para la función que debe desarrollar, utilizandose p.e. madera, plástico, metal, etc., etc.

15.- Para mejor comprensión de la descripción que sigue se adjuntan dibujos a los cuales se hará constante referencia a lo largo de la misma, siempre a título de ejemplo no limitativo.

La Fig. 1ª., es una vista en planta superior del aparato.

La Fig. 2ª., representa su alzado con secciones parciales del mismo.

20.- Consiste la presente invención en un nuevo aparato de dibujo para el trazado de líneas paralelas, caracterizado porque el mismo es articulado y consta de una base (1) con bordes achaflanados milimetrado (2), provista en su cara inferior de apoyos (3) de características adherentes, a fin de que el aparato no se desplace fácilmente sobre el papel de dibujo.

25.- Asimismo lleva dispuesta una barrilla (4) que se aloja en sendos soportes (5), la cual es arrastrada por un sistema mecánico encerrado en una cajita (6), y arrastrando la regla horizontal (7) que sirve para el trazado de las líneas paralelas. Dicha regla horizontal (7), para el trazado de las líneas paralelas, va sujeta a la barrilla (4), llevando grabado un índice (8) para la lectura del paso obtenido regulándolo

30.-



259847

mediante un tornillo (9), La regla con la barrilla forma un conjunto reversible, para obtener un perfecto acoplamiento sobre el papel de dibujo.

5.- Todo el dispositivo de arrastre (10) va protegido por una cajita (6).

Dicho dispositivo de arrastre (10) está formado por un tornillo (9) de fácil manejo, permitiendo la regulación del paso entre las líneas paralelas.

10.- Si bien la forma de ejecución aquí descrita constituye aplicación preferente de la presente invención, podrán introducirse modificaciones de forma y de detalle sin que por ello varíe la esencialidad de la misma que se reivindica en la siguiente

N O T A

15.- En resumen, la presente solicitud recaerá sobre las siguientes reivindicaciones.

1a.- Nuevo aparato de dibujo para el trazado de líneas paralelas, caracterizado porque el mismo es articulado y consta de una base con borde achaflanado milimetrado, provista en su cara inferior de apoyos adherentes a fin de que el aparato no se desplace fácilmente sobre el papel de dibujo.

2a.- Nuevo aparato, según la reivindicación anterior, caracterizado porque consta de una barrilla alojada en sendos soportes, al cual es arrastrada por un dispositivo de arrastre, y a su vez arrastra una regla horizontal que es la utilizada para el trazado de paralelas.

3a.- Nuevo aparato, según las reivindicaciones anteriores caracterizado porque la regla horizontal va sujeta directamente a la mencionada barrilla, llevando grabado un índice para la lectura del paso obtenido, regulándolo mediante un tornillo, formando la regla y barrille un conjunto reversible para obtener un perfecto acoplamiento sobre el papel de dibujo.

4a.- Nuevo aparato, según las reivindicaciones anteriores,



259847

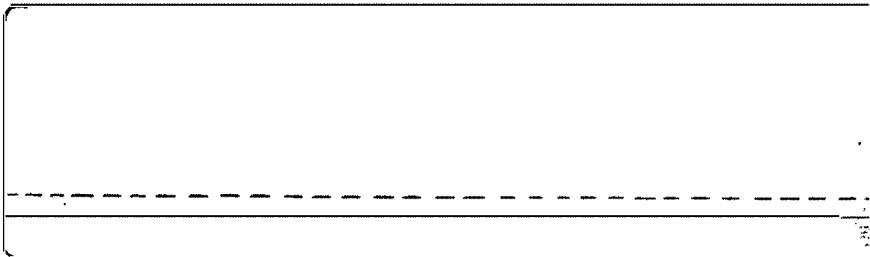
5.- caracterizado porque el dispositivo de arrastre está formado por un tornillo, el cual permite la regulación del paso entre las líneas paralelas, yendo todo el dispositivo protegido mediante una cajita, en cuyo interior va dispuesto un cilindro roscado que desplaza el mencionado tornillo regulador, a la vez que un muelle tensor del mismo.

5.- NUESTRO APARATO DE DIBUJO PARA EL TRAZADO DE LINEAS PARALELAS.

10.- Según se describe en la presente memoria que consta de cuatro hojas escritas a máquina por una sola cara y dibujos.

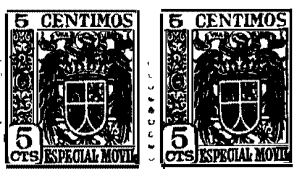
Madrid a 23 de julio de 1960

[Handwritten scribbles]



259847

fig. 1



2 HOJAS-1



2000000

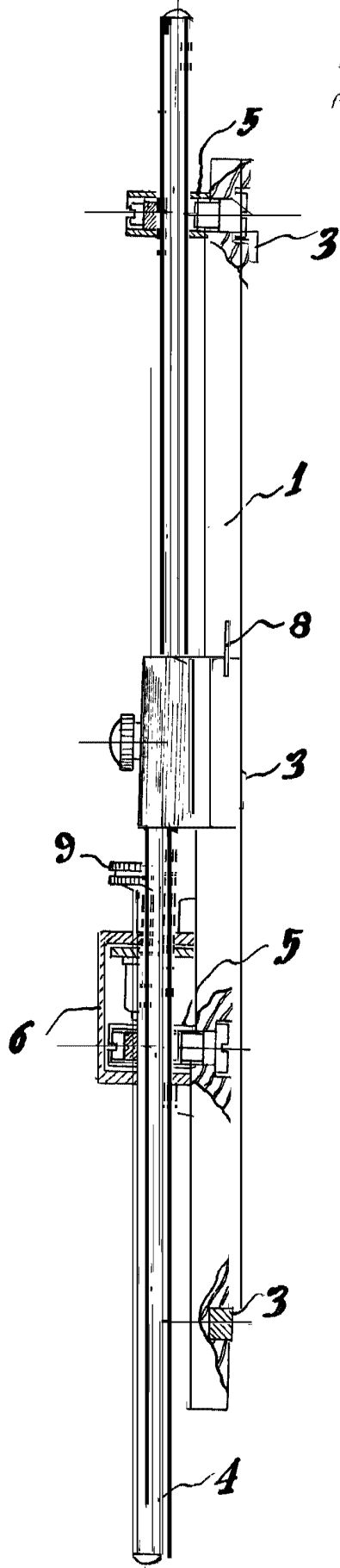


fig.2