

ES 259841 Y
FECHA DE PRESENTACION
- 3 AGO. 1981



ESPAÑA

MODELO DE UTILIDAD

16 FEB. 1982

30 PRIORIDADES 31 NUMERO	32 FECHA	33 PAIS
-----------------------------	----------	---------

47 FECHA DE PUBLICIDAD	51 CLASIFICACION INTERNACIONAL <i>H4 F1 3/24</i>
------------------------	---

54 TITULO DE LA INVENCION Mampara perfeccionada para baño y/o ducha.

71 SOLICITANTE (S) D. Julián Gallego González. (Nacionalidad española).
--

DOMICILIO DEL SOLICITANTE VILLAVICIOSA DE ODON (MADRID) Calle de las Brisas, 159 - 8.
--

72 INVENTOR (ES)

73 TITULAR (ES)

74 REPRESENTANTE D. CARLOS ROEB UNGEHEUER.

1 El presente modelo de utilidad se refiere a una mampara per-
feccionada para baño y/o ducha, que se constituye con un la-
teral fijo, cuyo costado se acopla a la pared en que está -
instalado el baño o la ducha, pese a que esta pared no esté
perfectamente aplomada, constituyendo el otro frente un mar-
5 co, cuyo costado de acoplamiento a la pared perpendicular
es también adaptable para salvar el inconveniente de la fal-
ta de aplomo de la misma.

Este segundo frente, de mayor longitud, en lugar de ser fijo,
10 está constituido por tres paneles colocados de tal forma -
que el primero de ellos quede hacia el interior de la mampara,
el segundo en lugar intermedio y, por último, el ter-
cero en el exterior de la misma. Los tres paneles o puertas
cuelgan cada una de ellas en apoyos fijos al perfil superior,
15 sobre los que deslizan dos roldanas por cada panel cuyos
ejes se acoplan a la parte superior de las mismas.

Cada uno de los paneles, y por su parte inferior, está pro-
visto de unos elementos que sirven para el guiado de los -
mismos, a la vez que garantizan la impermeabilización del -
20 exterior de la mampara impidiendo la salida de agua por sal-
picadura de las mismas, puesto que la inclinación de éstas
obliga al agua que incide de ellas a rebotar cayendo al in-
terior del baño o ducha.

25 Completan la utilidad del dispositivo unos perfiles situados
de tal forma que arrastran, al cerrar a los paneles adyacen-
tes y los empujan al abrir, con lo cual mediante un tirador
situado en el panel mas interior, permite abrir y cerrar to-
do este frente de la mampara desde el interior.

30 La existencia en ambos lados de la mampara de sendos adapta-

1 dores regulables, que están situados en el extremo superior e inferior de cada uno de los perfiles, permite el adaptar perfectamente la mampara a las paredes, pese a que no están bien aplomadas, absorbiendo las diferencias de perpendicularidad y/o paralelismo existentes en los edificios.

5 Con objeto de concretar las ideas expuestas y definir las características de la cabina que se reivindica, nos referiremos seguidamente a las figuras adjuntas, significando que éstas corresponden a una forma de ejecución, elegida a título de ejemplo de realización y consiguientemente sin ningún carácter limitativo, puesto que las dimensiones y materiales con que se fabriquen en lo sucesivo cada una de las piezas que se describen, serán las que se juzguen mas oportunas para cada aplicación concreta, sin que por ello estas variaciones como aquellas que puedan hacerse en detalles de presentación, afecten a la esencialidad reivindicada, por lo que las mamparas que se fabriquen de acuerdo con las ideas generales reseñadas y cualquiera de dichas modificaciones, no serán sino variantes igualmente comprendidas y protegidas por el presente registro.

15 La fig. 1 presenta una perspectiva de conjunto.

La fig. 2 es una sección por A-B dada a la fig. 1, y mostrada en sus partes extremas para reducir el tamaño de la misma, sin perder claridad en la exposición.

25 La fig. 3 muestra una vista frontal por C-D a la fig. 2, que permite observar como van colocados los diversos paneles desplazables.

30 La fig. 4 es una sección dada por E-F a la fig. 1.

1 La fig. 5 muestra, en esquema como cierra el panel deslizable interior, mediante imanes.

La fig. 6 es un lateral de una instalación en un baño, ducha, etc., mostrando el paramento lateral defectuoso.

5 Y por último, la fig. 7 presenta una vista inferior del mecanismo que evita huecos en el montaje por pared defectuosa en su aplomado.

Con referencia a dichas figuras y a los números que sobre las mismas representan las diversas partes y detalles de la mampara, su descripción es como sigue:

10 La fig. 1 muestra en perspectiva el conjunto de la mampara representada. En esta figura se observa el panel fijo 1, - que se habrá adaptado a la pared correspondiente.

15 Este panel está constituido por cuatro marcos 2 que sustentan una superficie 4 plana translúcida, bien de cristal, - de polivinil-o o de material similar.

20 El marco 2, forma ángulo recto con el perfil 10 al que está enlazado en sus partes superior e inferior mediante unas - pletinas angulares 3 que constituyen esta esquina que sirve de complemento ornamental.

La pared de la mampara practicable, lleva tres paneles, - el 6 interior, el 7 central y el 8 exterior, situados entre el perfil superior 5 y el perfil inferior 11.

25 En la otra esquina del perfil superior se encuentra otro - adaptador 9, que tiene una forma especial con objeto de - ajustarse al ángulo que la pared forme con la vertical. Desde el mismo arranca el segundo perfil lateral que encuadra los tres paneles deslizantes.

30 Por la parte interior del panel mas interno está situado un

1 tirador 12 que permite la apertura y cierre de esta cabina, la cual va situada como se indica en esta figura sobre una bañera o ducha 13.

5 La fig. 2, que, como hemos dicho, representa una sección dada por A-B a la fig. 1 permite contemplar como los diferentes paneles están constituidos en su parte superior por perfiles 16, en lo que se alojan dos ejes 15 sobre los que giran las roldanas 14, las cuales, a su vez, apoyan en los canales 19, que están sustentados por el perfil superior 5 de los paneles deslizantes.

10 En la parte inferior de esta figura, se aprecia el faldón 17 constituido en el costado bajo del panel exterior 8 cuyo marco sustenta la placa plana 4 de material translúcido. En este faldón va acoplado el elemento 18 que sirve de guía do para el panel. Elementos similares 18 están situados en 15 la parte inferior de cada un de los tres paneles, sirviendo a su vez de guiado al discurrir sobre el perfil inferior - deslizante 11 que apoya en la parte superior 13 del baño o ducha.

20 La fig. 3 es una sección frontal por C-D que permite ver la ubicación de las roldanas 14, sustentando los perfiles 16 correspondientes a los marcos interior 6, intermedio 7 o exterior 8 respectivamente, sobre los que se acopla el material translúcido 4.

25 La fig. 4 es una sección dada por E-F a la fig. 1. En esta figura se aprecia con claridad como se arrastran al empujar unos paneles a otros mediante los acoplamientos 22 entre la 6 y la 7, 23 entre la 7 y la 8 y 24 entre la 8 y el perfil

1 lateral 10. Esta figura muestra la pared 25 perfectamente aplomada. El tirador 12 acoplado en el panel interior, permite la apertura y cierre de los paneles desde el exterior, así como el 21 facilita esta operación desde el interior de la mampara.

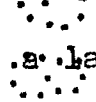
5 En la fig. 5 se esquematiza la forma que mantiene el cierre de la mampara merced a los imanes de cierre 20.



Los demás elementos de esta figura han sido descritos en lo que precede.



10 La fig. 6 representa la posibilidad 26 en que la pared esté fuera de plomo hacia adentro y en el caso dibujado como 27 en que está fuera de plomo hacia fuera, desviándose ambas con respecto a la pared perfectamente aplomada 25 a la que hemos hecho referencia en la fig. 6.



15 Por último, la fig. 7 muestra una vista inferior del mecanismo que permite acoplar perfectamente la mampara a la pared pese a su falta de aplomado, este mecanismo consiste en una pieza graduada 28, que acerca o aleja la pieza 3 mediante el tornillo que hace de corredera 29, el cual se desliza a lo largo de la ranura 30 para cumplir su cometido. El presente modelo de utilidad, recaerá sobre las siguientes reivindicaciones.



25

30

REIVINDICACIONES

=====

1
5
10
15
20
25
30

1 - Mampara perfeccionada para baño y/o ducha, caracterizada porque está constituida por una estructura formada por sendos marcos colocados perpendicularmente entre sí que sustentan a un panel fijo y a tres paneles deslizantes respectivamente, estando los paneles deslizantes, sujetos por su parte superior por dos ejes cada uno, en el extremo de los cuales gira una roldana que rueda por el canal correspondiente constituido en el perfil superior, llevándose en su parte inferior, como elemento de guiado, unos perfiles en U, cada una de cuyas alas discurre entre las pletinas inferiores, que formando una U invertida llevan los bajos de los paneles móviles, en número de uno el exterior y de dos los restantes.

2 - Mampara, según reivindicación anterior, caracterizada porque el perfil en U, una de cuyas alas discurre por la pletina en U invertida situada en la parte superior del faldón del panel exterior, lleva fijada su segunda ala a uno de los perfiles en U invertida del faldón del panel intermedio, cuyo segundo perfil en U invertida aloja un ala del perfil en U, que se desliza por el perfil en U invertida mas próximo del panel exterior, llevando fijado este último panel un segundo perfil en U cuya segunda ala discurre por el perfil inferior de deslizamiento de los paneles móviles.

3 - Mampara, según reivindicaciones anteriores, caracterizada porque el panel exterior, tiene en su parte inferior un segundo elemento de guiado en forma de U cuya segunda ala

1 se introduce entre una guia practica en el perfil inferior de deslizamiento.

4 - Mampara, según reivindicaciones anteriores, caracteriza da porque el panel interior está provisto de un tirador - por la parte de dentro y de un pomo por la parte exterior, así como de un perfil, en el que se desliza un pivote del panel intermedio para conseguir su arrastre por tracción. ó por empuje al abrir y cerrar dichos paneles, estando provis- to análogamente el acoplamiento entre el panel intermedio y el exterior de un dispositivo similar, así como el acopla- miento entre el panel exterior y el perfil lateral.

5 - Mampara, según reivindicaciones anteriores, caracteriza- ja porque el panel inferior está provisto de una pieza gra- duada, que se desliza separándole la cantidad conveniente, y fijándole después mediante un tornillo, que se desplaza - en el interior de una ranura practicada al efecto; estando provistos de este dispositivo los dos extremos de los pane- les inferiores en sus partes de acoplamiento con las pare- des en que está instalado el baño o ducha.

6 - Mampara, según reivindicaciones anteriores, caracteriza da porque el perfil superior está provisto de un imán para su acoplamiento con la pieza de unión de este perfil con el colocado a él perpendicularmente que sustenta el panel fijo; de tal modo que mantenga cerrados los paneles móviles una vez colocados en esta posición.

7 - Mampara perfeccionada para baño y/o ducha.

1
5
10
15
20
25
30

1

Según se describe y reivindica en la presente memoria des-
criptiva y consta de ocho hojas de texto feliadas y escri-
tas a máquina por una sola de sus caras y los planos que a
la misma se acompañan.

Madrid, a **-3 AGO. 1981**

5

CARLOS ROEB
P. R.

Fco.: Alfonso Sánchez



10

15

20

25

30

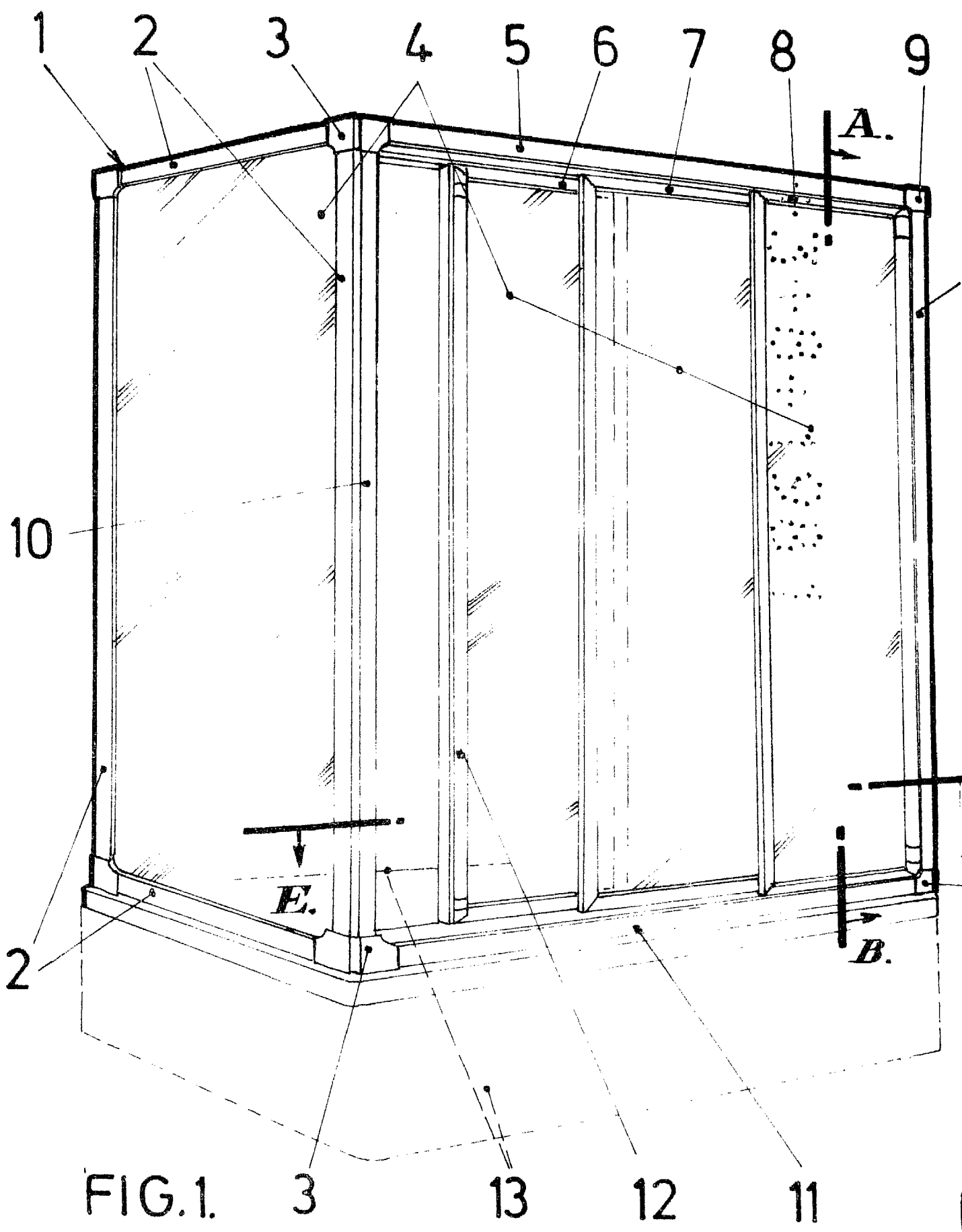


FIG. 1. 3 13 12 11 f

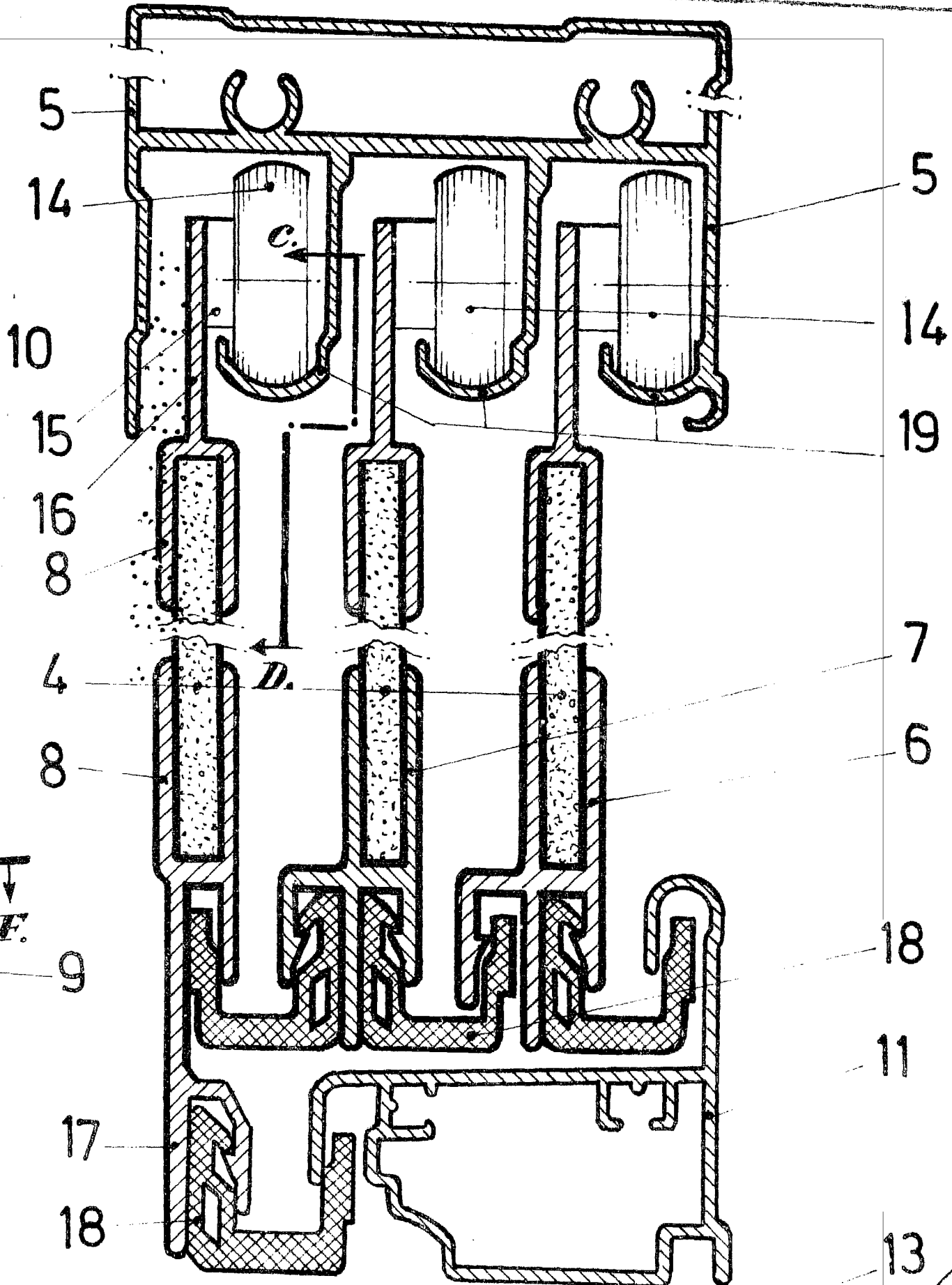


FIG. 2.

ESCALA
CARLOS R.
P. P.

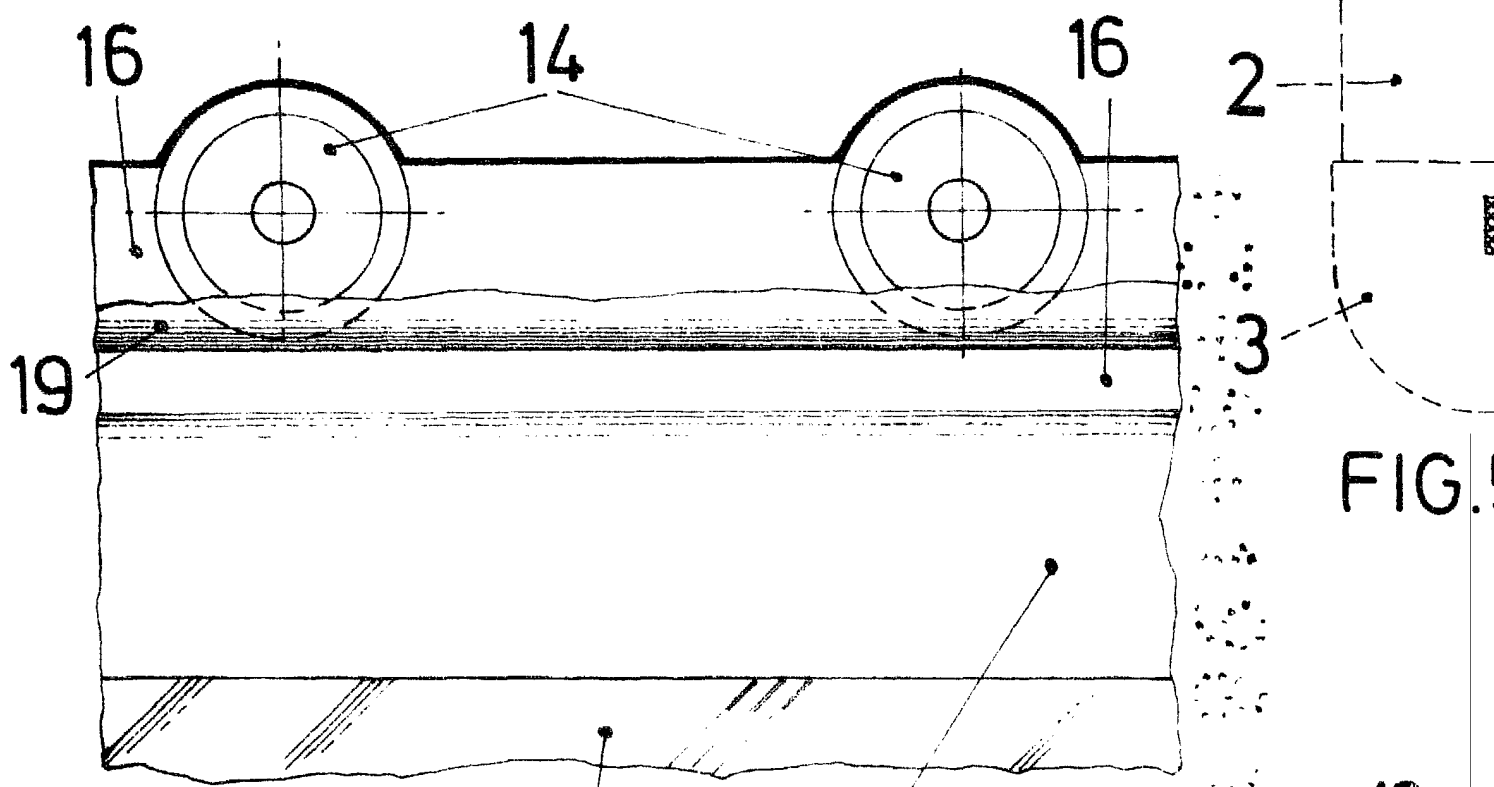


FIG. 3.

4 6-7-8

FIG. 5

13

FIG. 6.

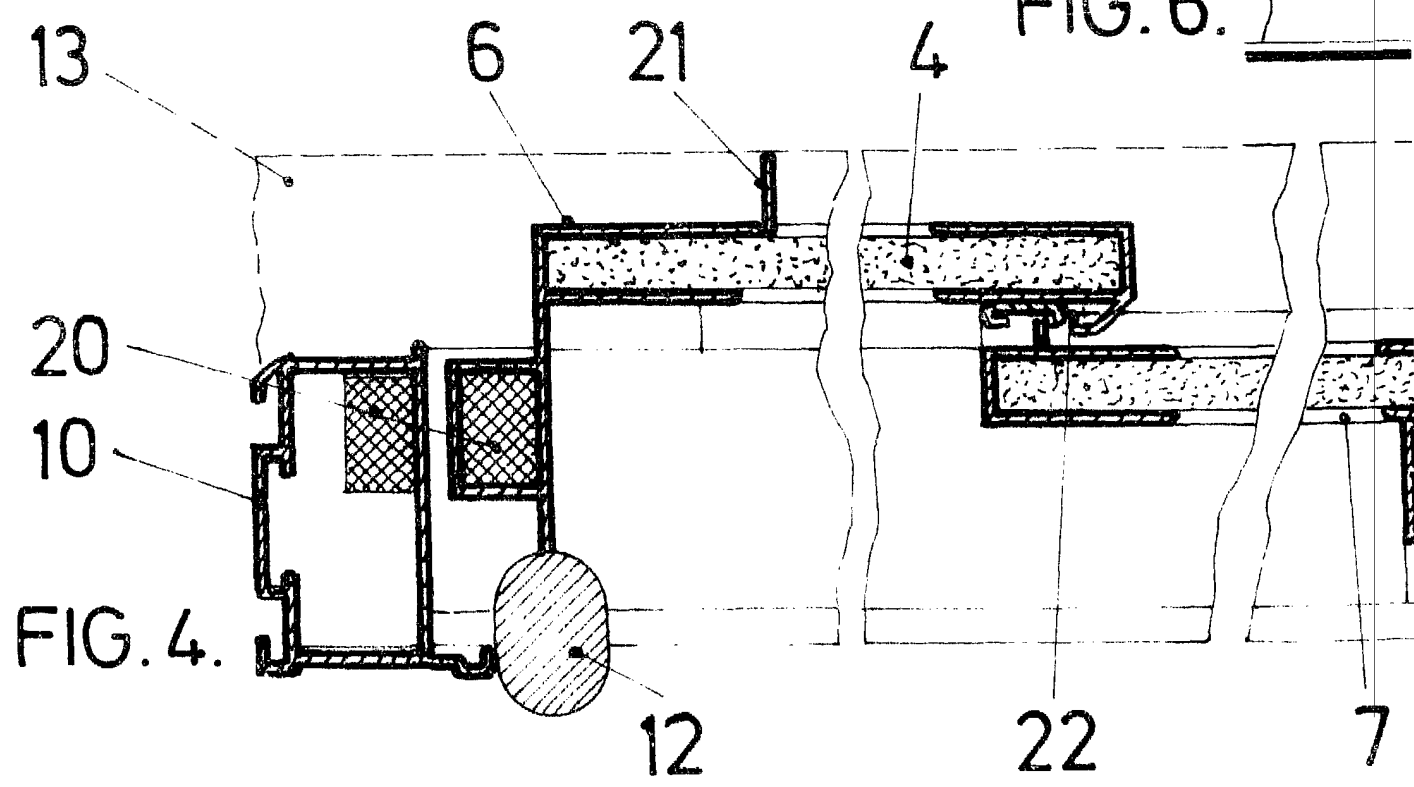
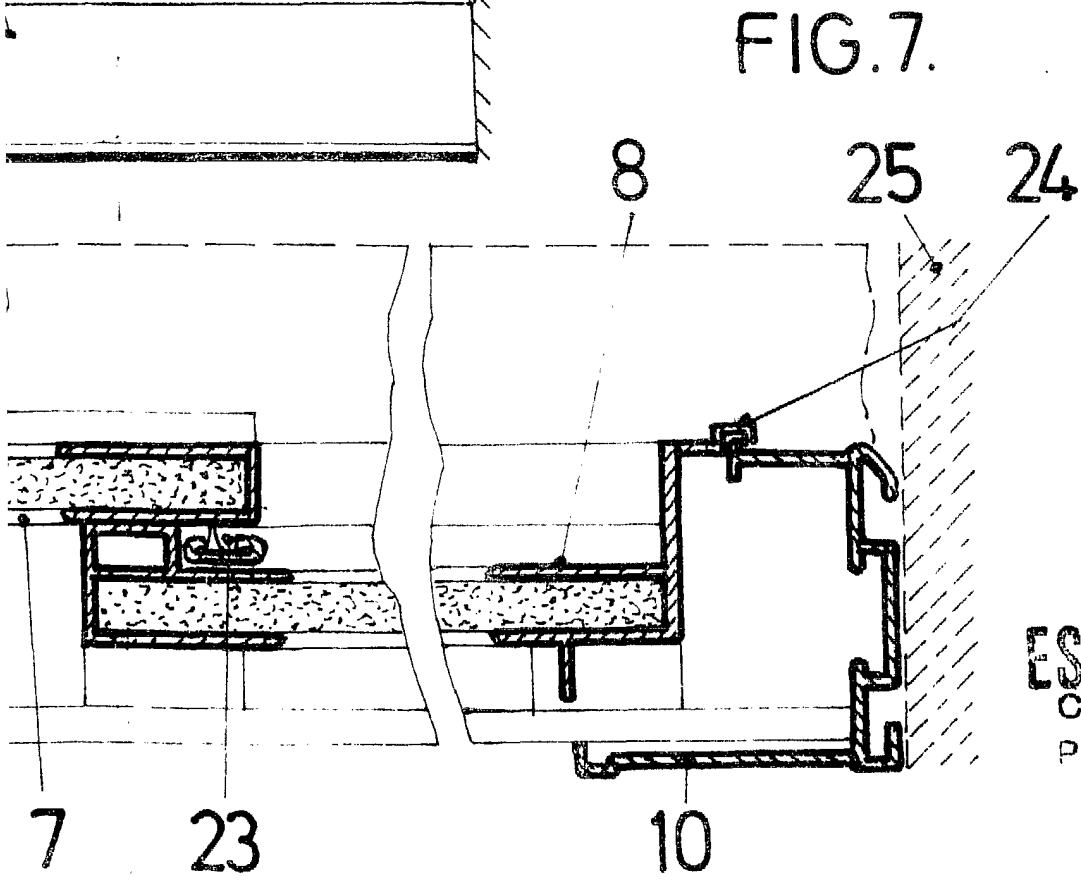
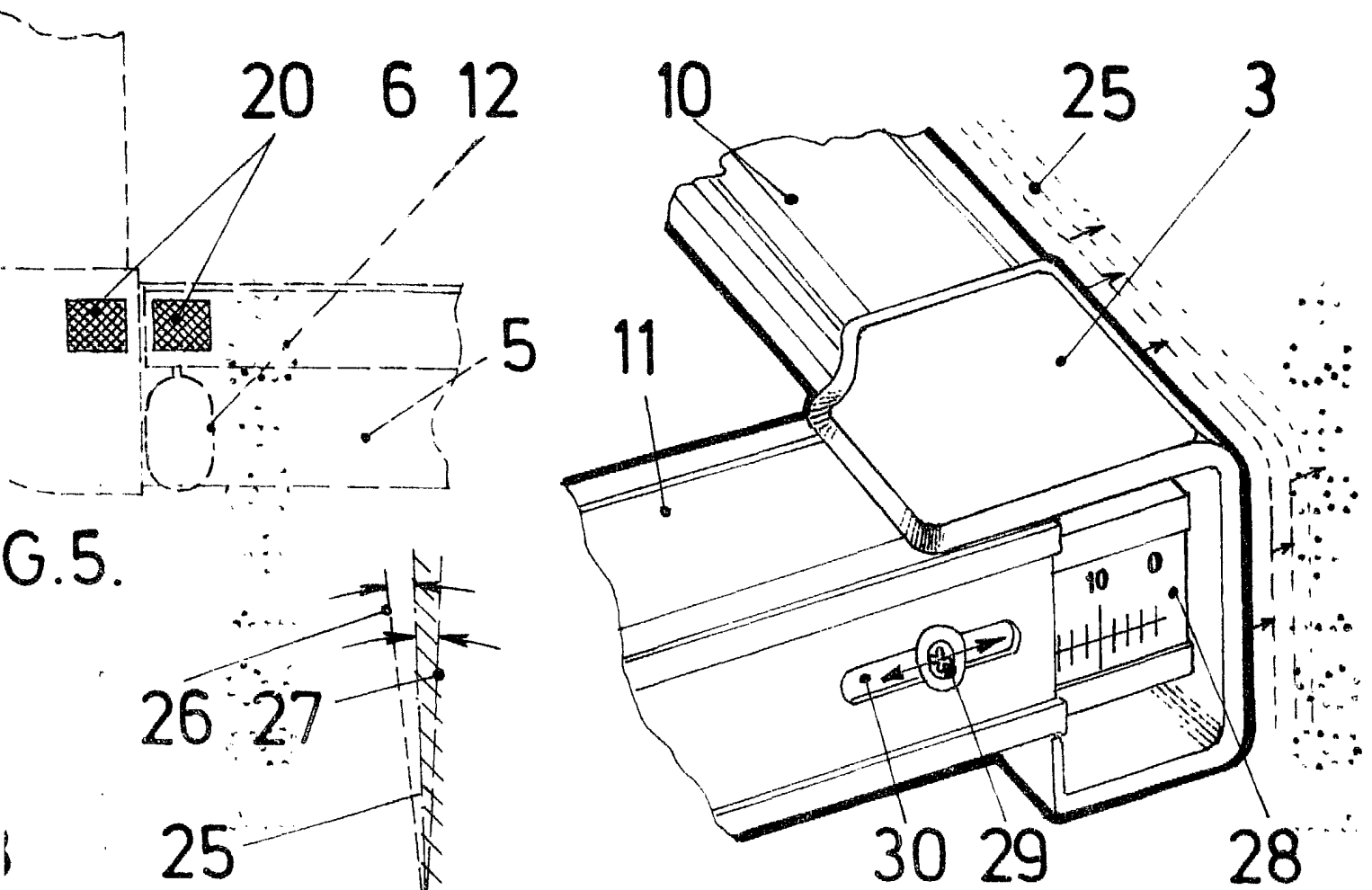


FIG. 4.

20
10

13 6 21 4

12 22 7



ESCALA VARIABLE
CARLOS ROEB
P. P.

Dos.: Alfonso Sánchez

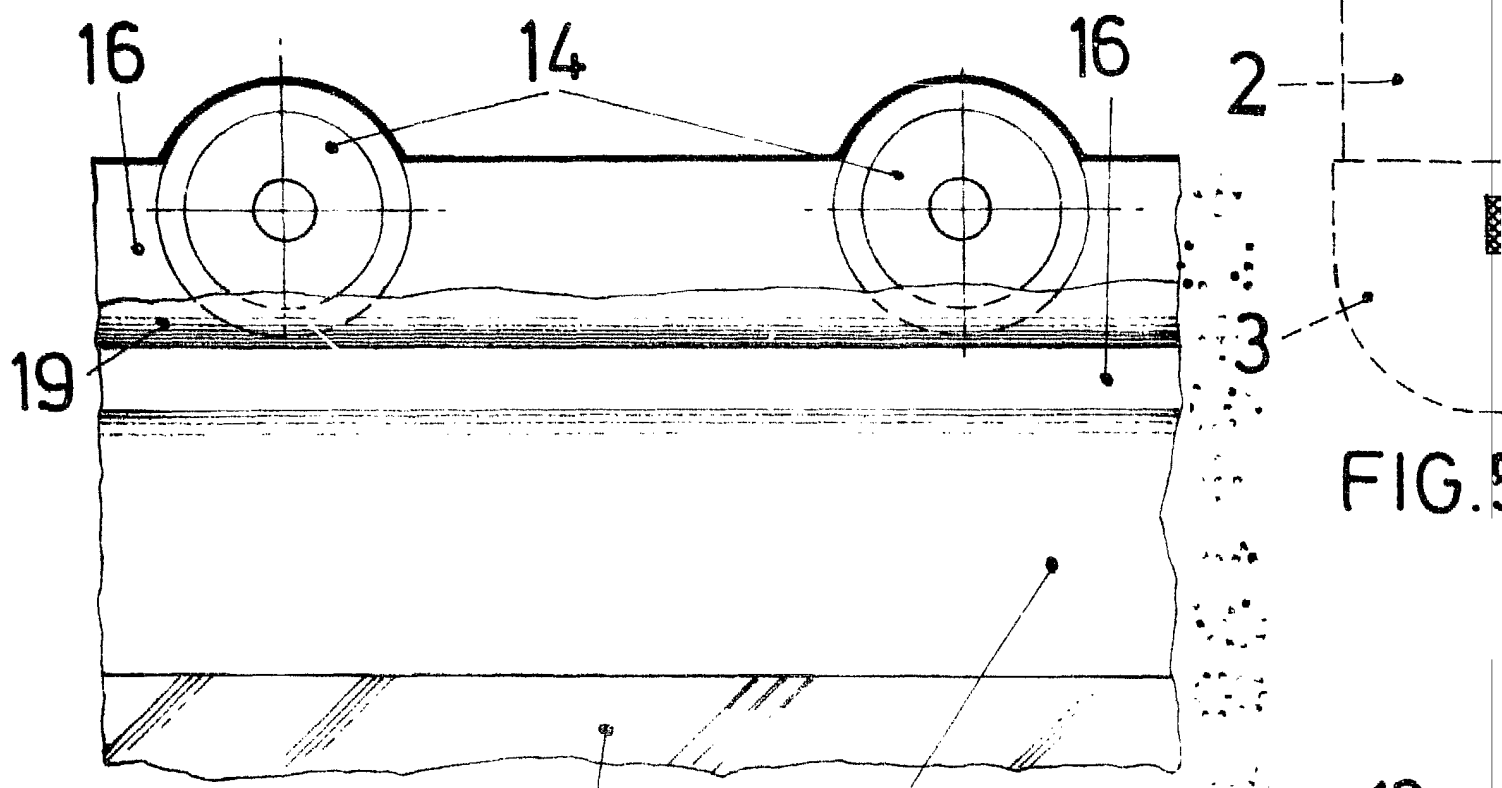


FIG. 3.

FIG. 5.

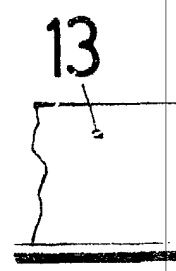


FIG. 6.

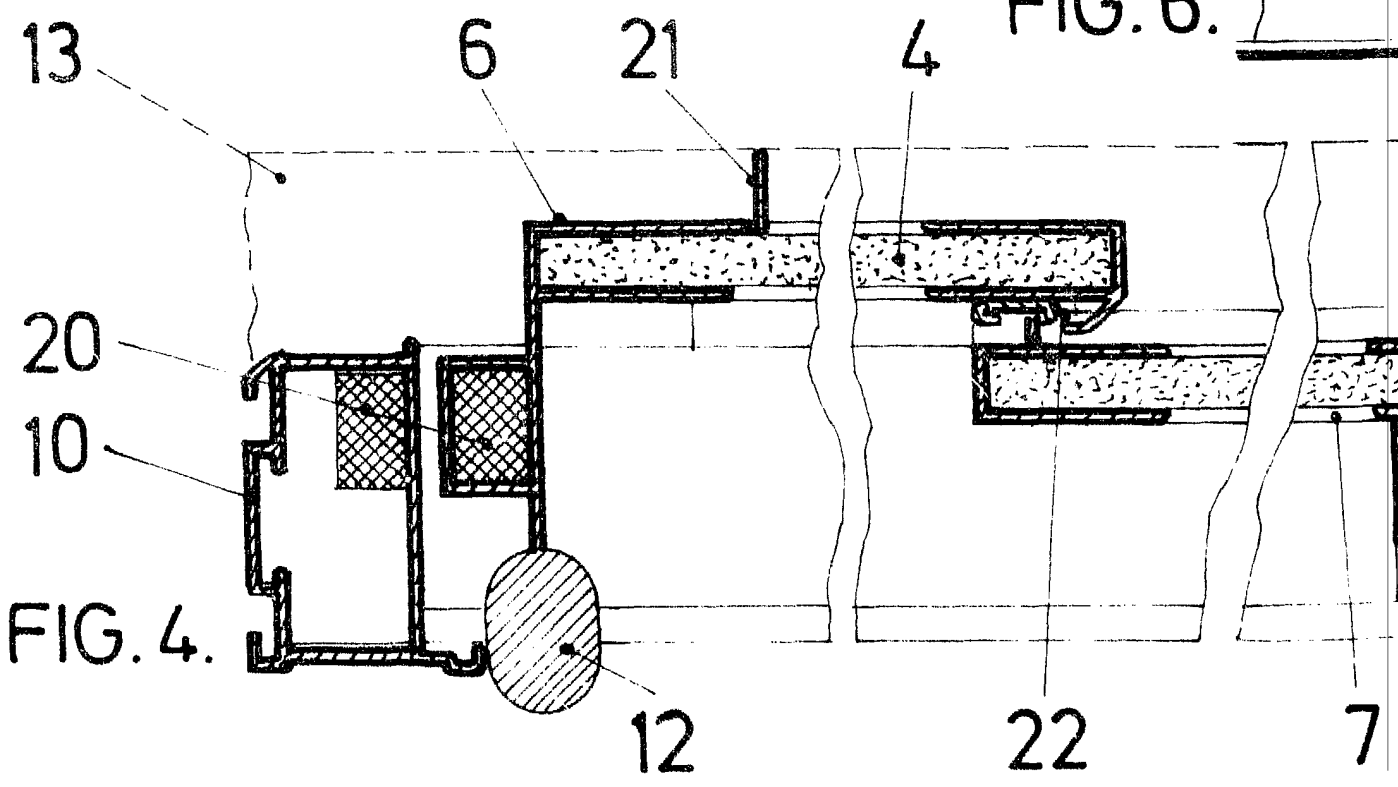


FIG. 4.

7

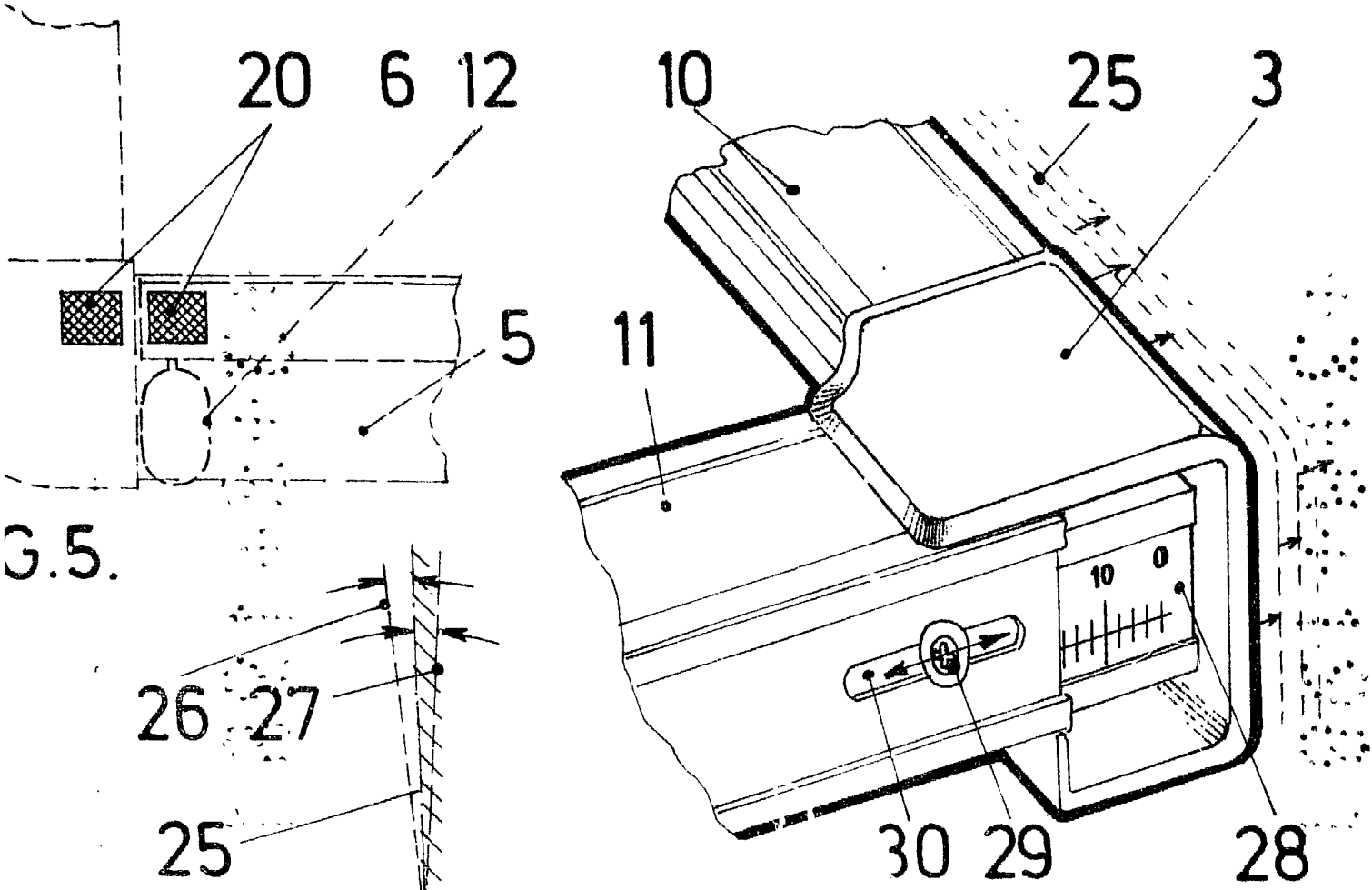
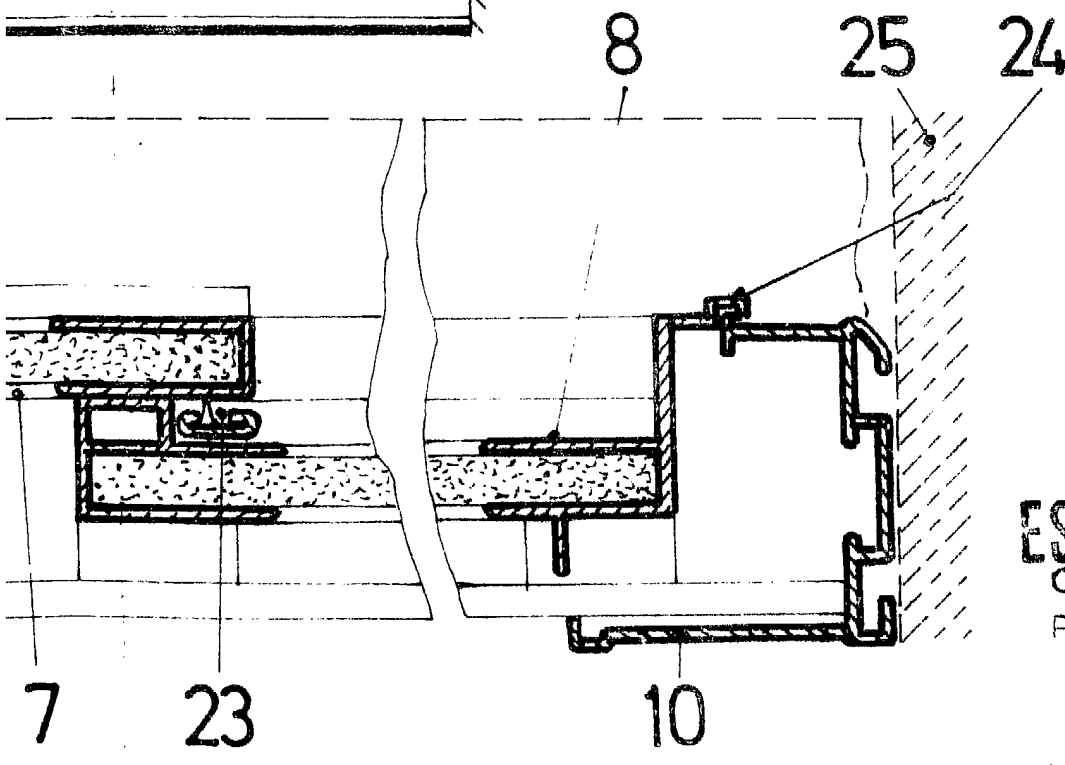


FIG. 7.



ESCALA VARIABLE
CARLOS ROEB
P. P.

Los: Alfonso Sánchez