



ESPAÑA

(19) ES	(11) NUMERO	(10) Y
	59828	
	(22) FECHA DE PRESENTACION	
	31.7.81	

1 JUL. 1982

MODELO DE UTILIDAD

(30) PRIORIDADES	(32) FECHA	(33) PAIS
(31) NUMERO		

(47) FECHA DE PUBLICIDAD	(51) CLASIFICACION INTERNACIONAL
	F23 d 13/00

(54) TITULO DE LA INVENCION
" CAMPANA DE CHIMENEA PERFECCIONADA "

(71) SOLICITANTE (S)
Don Alfredo GASCON TORREJON

DOMICILIO DEL SOLICITANTE
Zaragoza, Domingo Ram, número 66.-

(72) INVENTOR (ES)

(73) TITULAR (ES)

(74) REPRESENTANTE
Don Pedro Feliú Mañé

Este Modelo de Utilidad tiene por finalidad proteger el privilegio de explotación exclusiva tanto industrial como comercial referido a una campana de chimeneas perfeccionada.

5

Dicho privilegio queda reivindicado a favor del solicitante de conformidad con lo establecido en el vigente Estatuto-Ley sobre Propiedad Industrial tanto por lo que se refiere a su plazo de vigencia, territorio de aplicación y condiciones, como por cuanto concierne a los derechos y obligaciones dimanantes de su concesión administrativa.

10

La finalidad y efecto nuevo que se pretenden lograr con el objeto reivindicado es

15

aprovechar el efecto térmico de la chimenea no solo en la zona situada delante e inmediaciones del hogar, sino también canalizar unas corrientes de aire calentadas en la propia chimenea merced a su original construcción, cuyas características son expuestas más adelante en esta memoria, de modo que se puede transmitir dicho efecto térmico además a otras zonas e incluso habitaciones mas alejadas de la chimenea.

20

25

Para mayor claridad y facilitar la comprensión de esta memoria, se acompaña la misma a título complementario de una hoja de plan

nos en la que se ilustra uno de los posibles casos de realización en la práctica del objeto reivindicado, el cual deberá ser interpretado en consecuencia como ejemplo, con el carácter de mera enunciación y sin limitación en cuanto a la posibilidad de variación que sus detalles de naturaleza accesoria podrán revestir en cada caso de aplicación concreta.

5

10

Haciendo referencia a la nomenclatura con que se identifican las partes y elementos componentes de dicho objeto, seguidamente serán expuestas las características constructivas del mismo en orden a los siguientes diseños:

15

Figura 1.- Sección vertical de un esquema del montaje de la campana de chimenea reivindicada.

Figura 2.- Alzado esquemático del mismo objeto.

20

Figura 3.- Vista lateral con detalle de las salidas de aire caliente.

Figura 4.- Planta seccionada en la que se muestran los orificios para entrada de aire.

25

Figura 5.- Sección vertical según el eje longitudinal de la campana.

De acuerdo con los diseños acabados de explicar, la campana para chimeneas cuya protección se preconiza está constituida por una

estructura metálica formada por dos planchas laterales -1-, otra posterior o fondo -2-, una inferior -3- sobre la que se situa el fuego, y finalmente otra plancha inclinada -4- que en unión de otra plancha horizontal -5- constituyen el techo de la campana, encontrándose el frente de esta última totalmente abierto (figuras 1 y 2).

En el interior de dicha estructura ha sido previsto otro conjunto de planchas que, al hallarse soldadas a las constitutivas de esta última, determinan una cámara de aire -6- (figuras 4 y 5).

En ambas planchas laterales o costados -1- han sido arbitradas correspondientes ventanas -7- (figura 3) destinadas a dar salida del aire calentado en el interior de la cámara -6-, con el fin de poder enviar éste a otras habitaciones o zonas alejadas de la chimenea a través de adecuadas canalizaciones -acopladas en tales ventanas.

En la plancha inferior -3- han sido previstos asimismo unos orificios -8- (figura 4) por los que se da entrada al aire frío merced a una toma del exterior -9- (figura 1) cuya corriente se aplica a avivar el fuego del hogar y a su calentamiento dentro de la citada cámara interior -6- para su posterior

traslado y calefacción de las mencionadas -
zonas alejadas de la chimenea según ha que-
dado expuesto anteriormente.

5

En el frente abierto de la campana -
va situado un perfil metálico -10- destina-
do a facilitar el encarcelamiento de la -
misma en la obra (figuras 1, 2, 3 y 5).

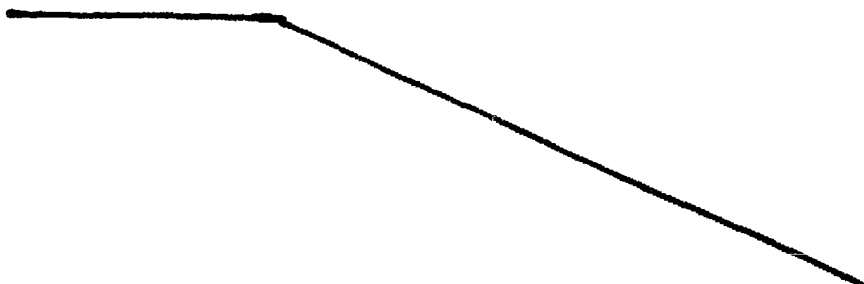
10

Finalmente, en el plano horizontal de
techo -5- va practicada una amplia ventana -
provista de trampilla -11- (figura 1) de - -
regulación del tiro de la chimenea:...

15

Una vez descritas las características
constructivas y funcionales del objeto in- -
dustrial de este Modelo de Utilidad; con am-
plitud y claridad suficientes para su pue-
ta en práctica, se declara como no practica-
do en el mercado español, haciéndose la sal-
vedad de que los detalles accidentales, tan-
to del conjunto como de sus componentes, po-
drán ser modificados respecto de lo descrito
y representado a título de ejemplo, en esta -
memoria descriptiva, dentro de la inaltera-
da esencialidad que queda resumida en las -
siguientes:

20



REIVINDICACIONES

1ª.- "CAMPANA DE CHIMENEA PERFECCIO-

5 NADA" caracterizada esencialmente por estar
compuesta por una estructura formada por -
una pluralidad de planchas metálicas cerra-
da a excepción de su plano frontal, dentro
de la cual ha sido arbitrado un conjunto de
planchas que al ir soldadas a las componen-
tes de la citada estructura, determinan una
10 cámara comunicada con la toma de aire del -
exterior a través de unos orificios de en-
trada previstos en la plancha inferior de -
la estructura sobre la que arde el fuego; -
encontrándose asimismo dicha cámara comuni-
15 cada con zonas o habitaciones alejadas del
lugar de situación de la chimenea a través
de unas ventanas previstas en las planchas
laterales o costados de la campana; en cu-
yas ventanas van acopladas correspondientes
20 canalizaciones por las que sale el aire ca-
lentado dentro de la cámara con el fin de -
obtener la calefacción de tales zonas ale-
jadas.

25 2ª.- Se reivindica como objeto sobre
el que ha de recaer la protección del pre-
sente Modelo de Utilidad que por veinte años
se solicita para España.

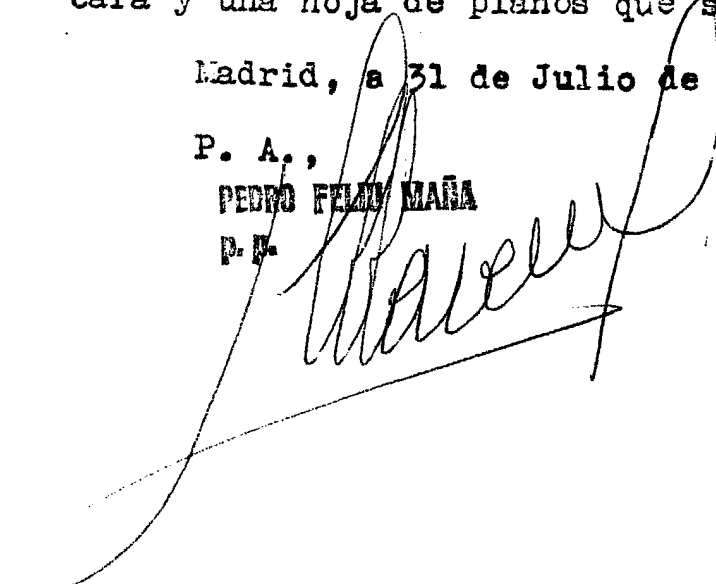
"CAMPANA DE CHIMENEA PERFECCIONADA"

Todo conforme queda expresado en la presente memoria descriptiva que consta de siete folios mecanografiados por una sola cara y una hoja de planos que se acompaña.

5

Madrid, a 31 de Julio de 1.981.-

P. A.,
PEDRO FELIX MAÑA
P. F.



.....
.....
.....
.....
.....
.....
.....
.....

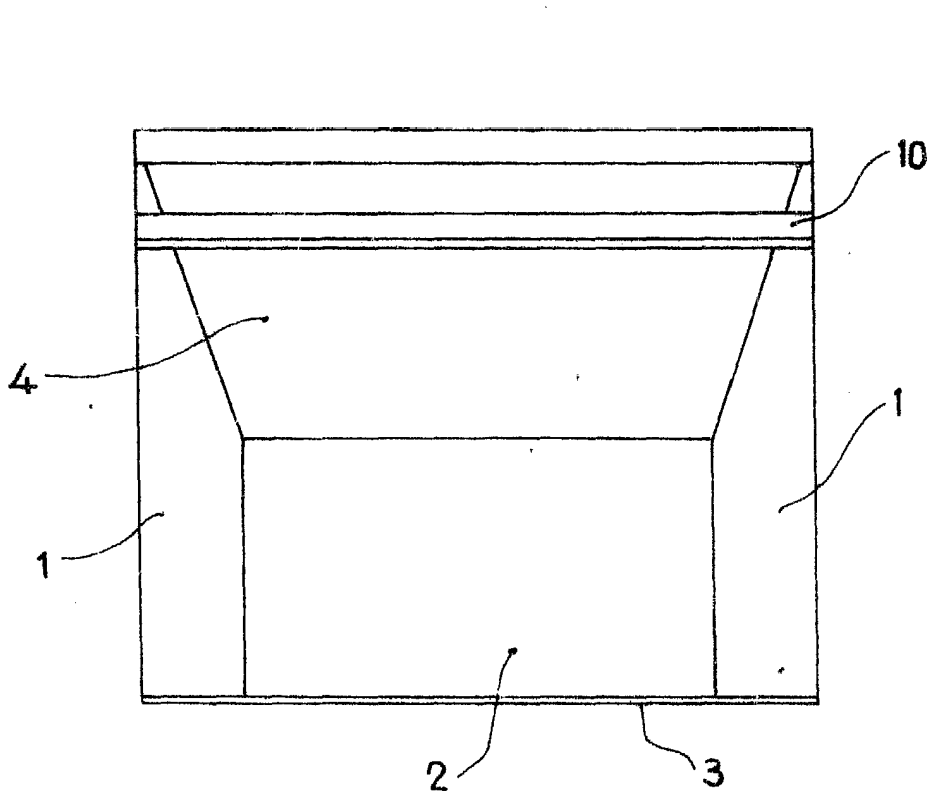


FIG. 2

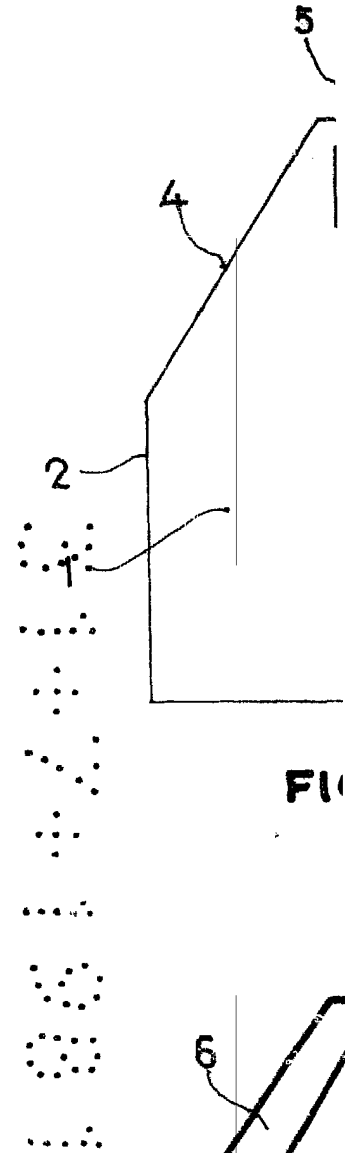


FIG.

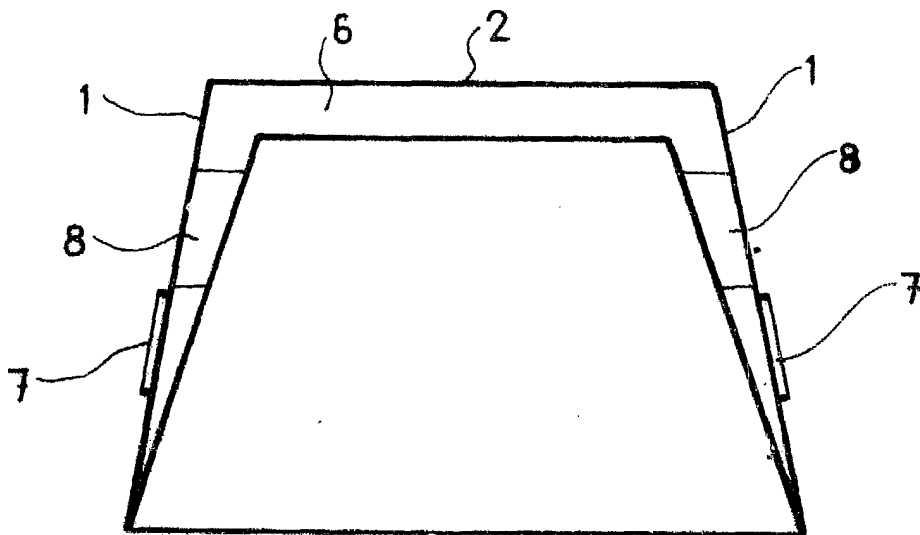


FIG. 4

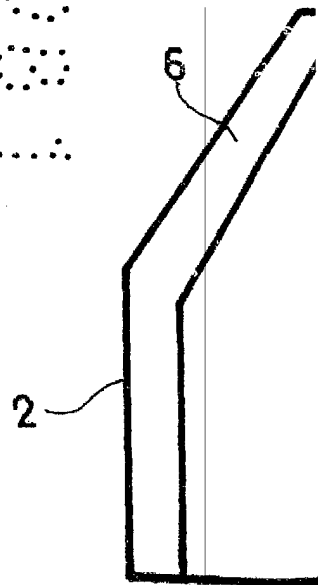


FIG.

Escala variable

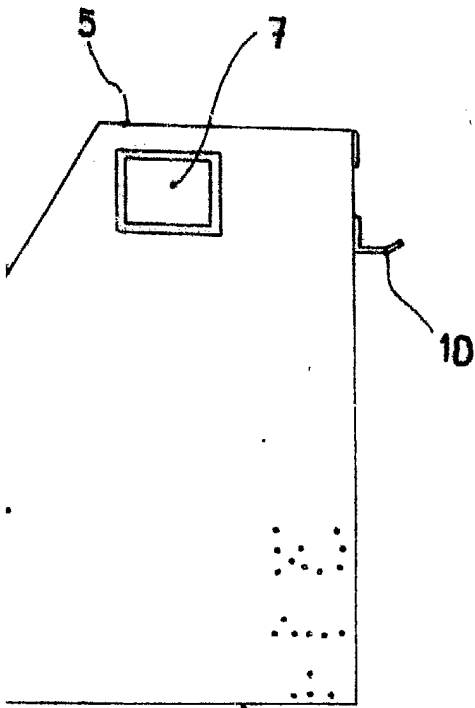


FIG. 3

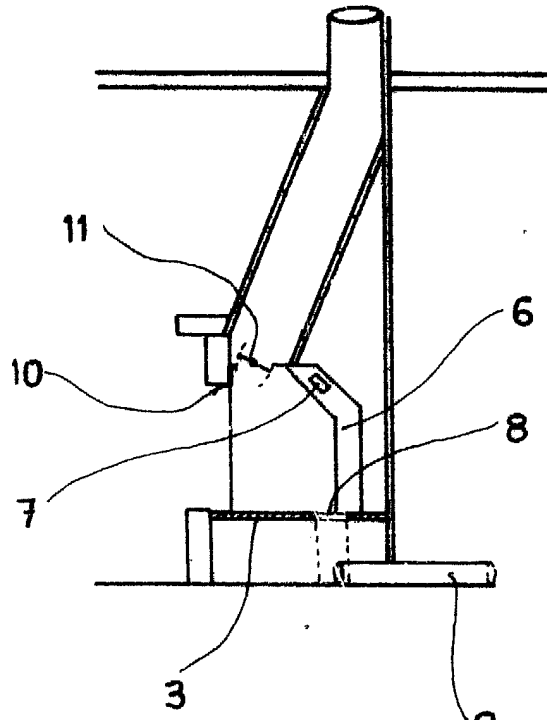


FIG. 1

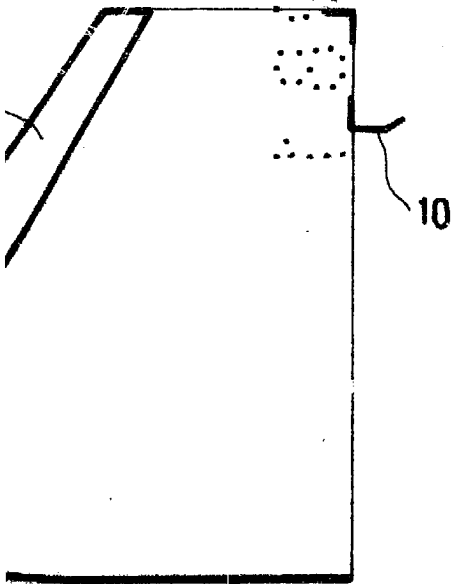


FIG. 5

Madrid, 31 JUL. 1981
P. R.
PEDRO FELIX MAÑA
P. R.